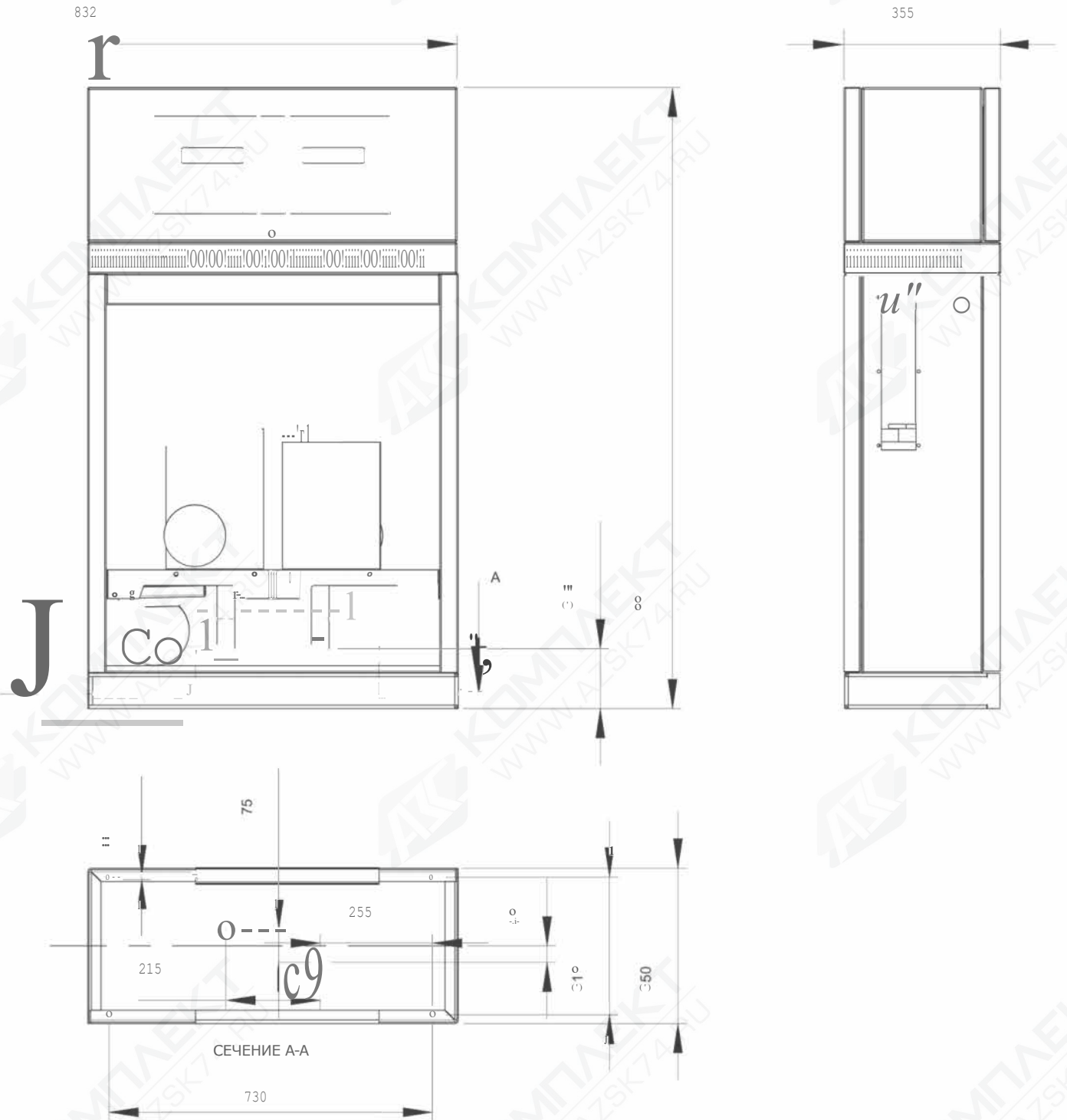
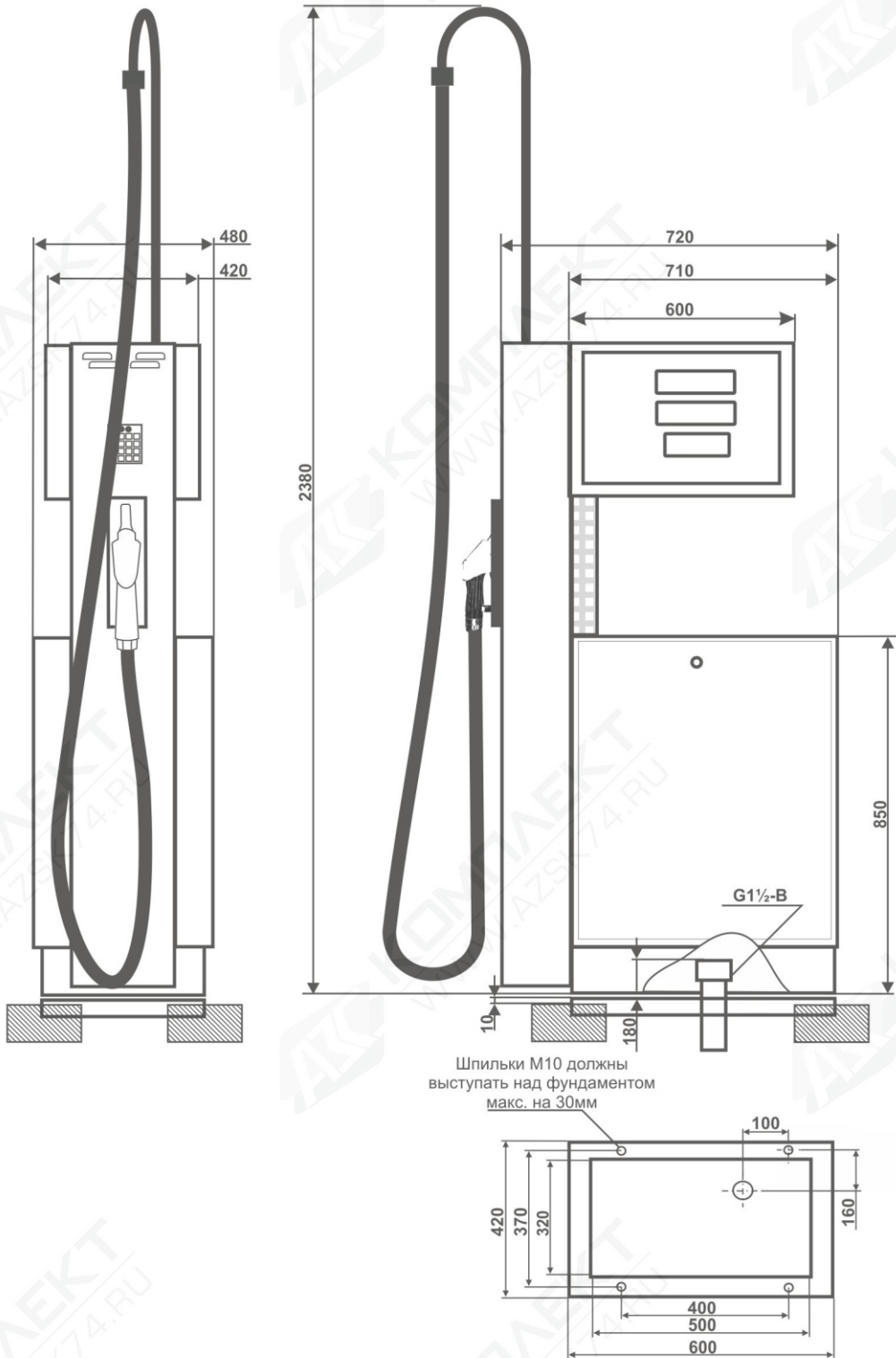


МОНТАЖНАЯ СХЕМА КОЛОНОК "ШЕЛЬФ 100" 2 КЕД-50(90)-0,25-2-2 ВК



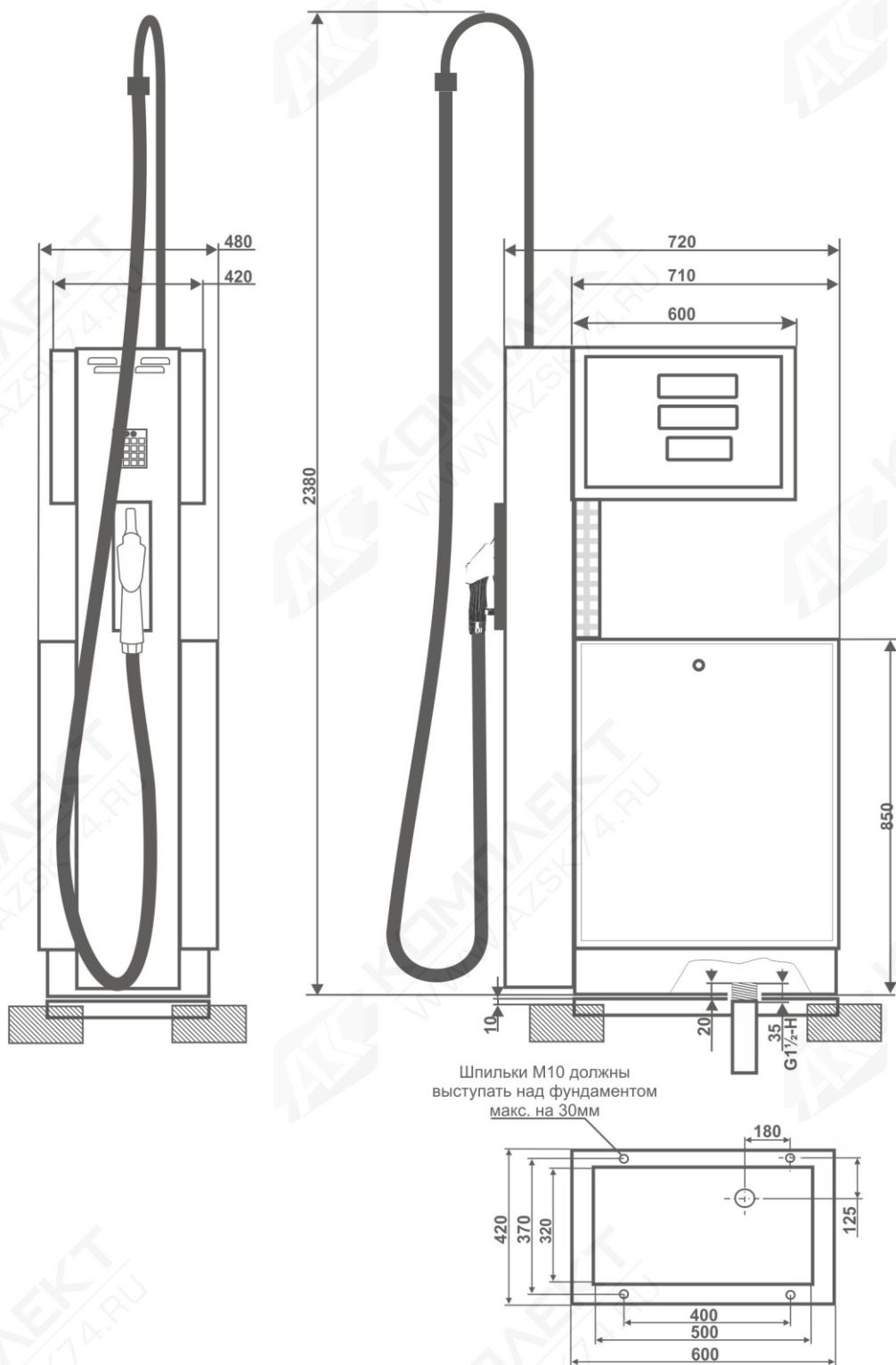
МОНТАЖНАЯ СХЕМА КОЛОНОК "ШЕЛЬФ 100" 1 КЕД-50(90)-0,25-2-1



100-1 напорная система

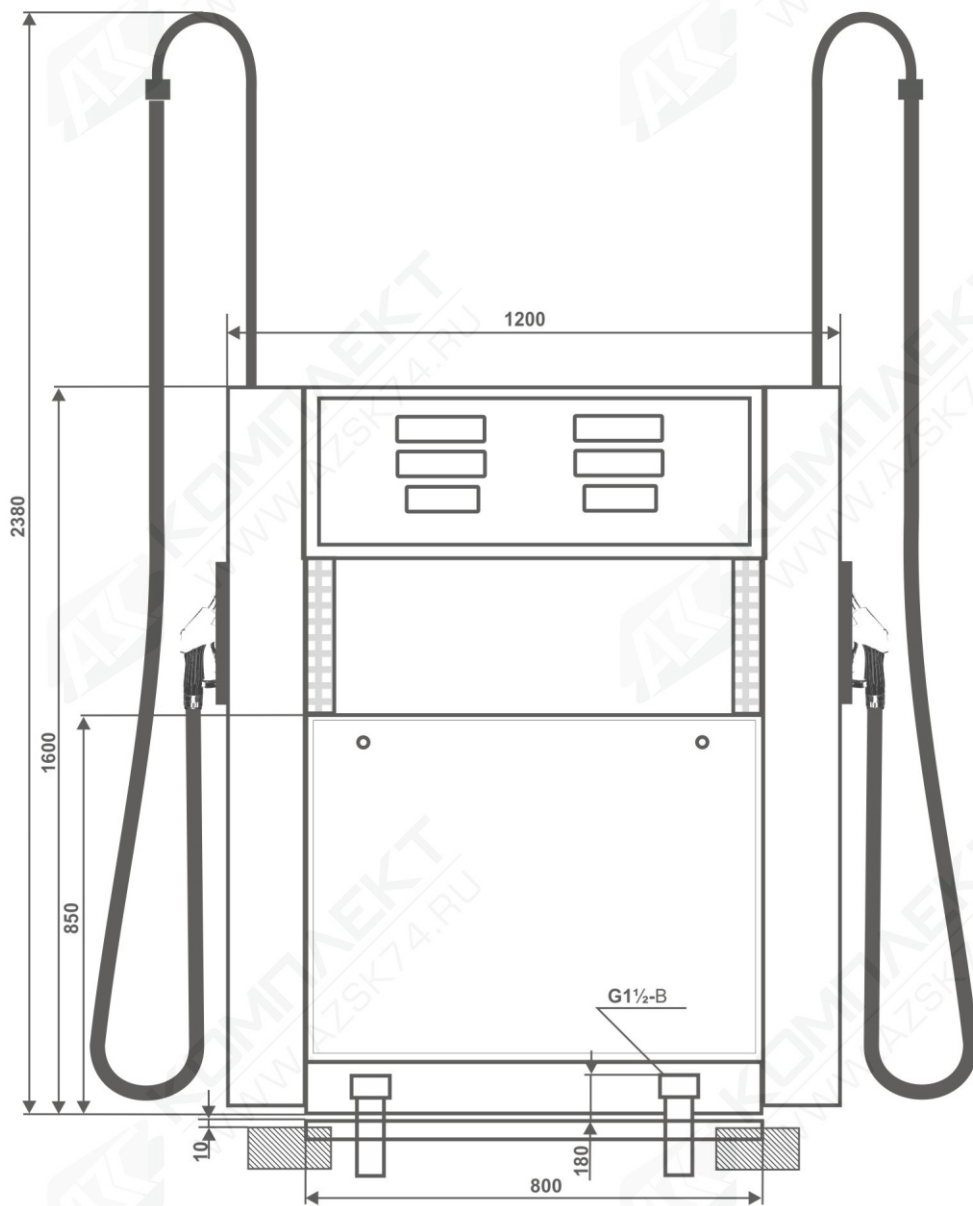
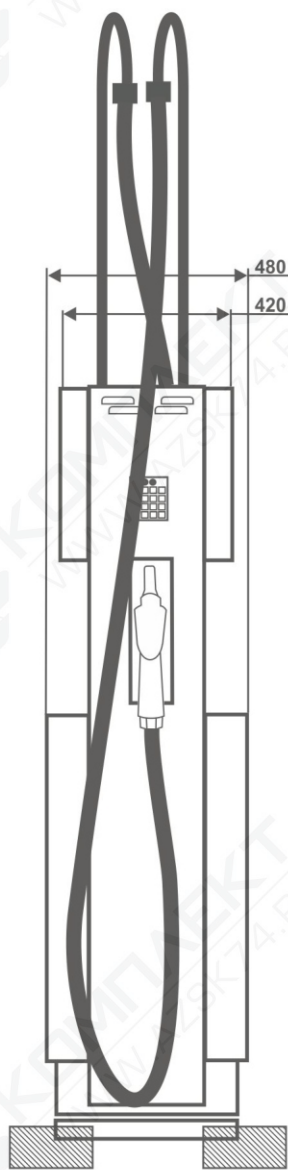


МОНТАЖНАЯ СХЕМА КОЛОНОК “ШЕЛЬФ 100” 1 КЕД-50(90)-0,25-1-1, “ШЕЛЬФ 100” 1 КЕД-50(90)-0,25-1-1 В

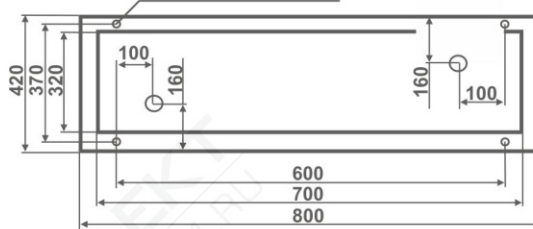


100-1 всасывающая система

**МОНТАЖНАЯ СХЕМА КОЛОНК
“ШЕЛЬФ 100” 2 КЕД-50(90)-0,25-2-2**

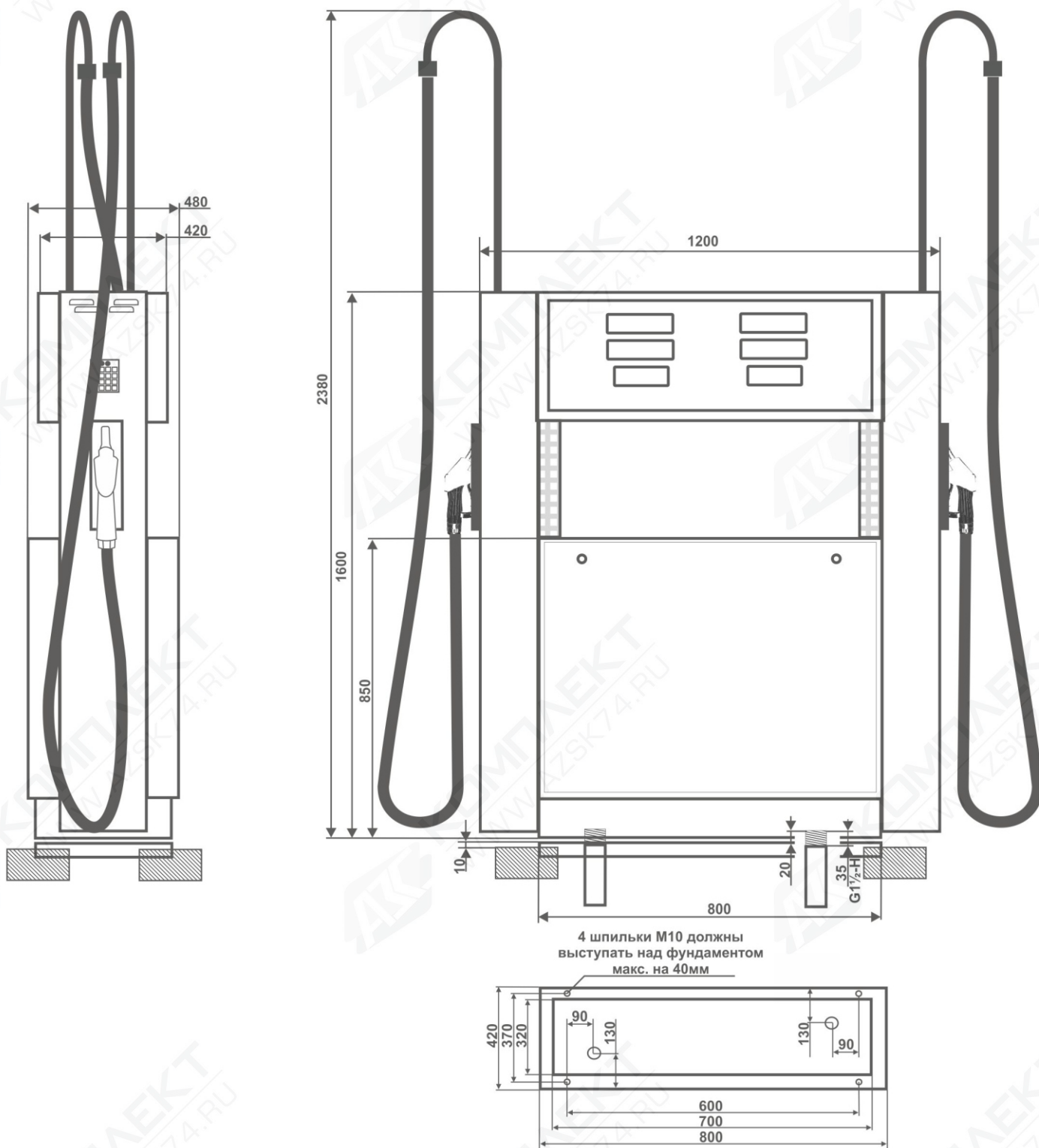


4 шпильки M10 должны
выступать над фундаментом
макс. на 40мм



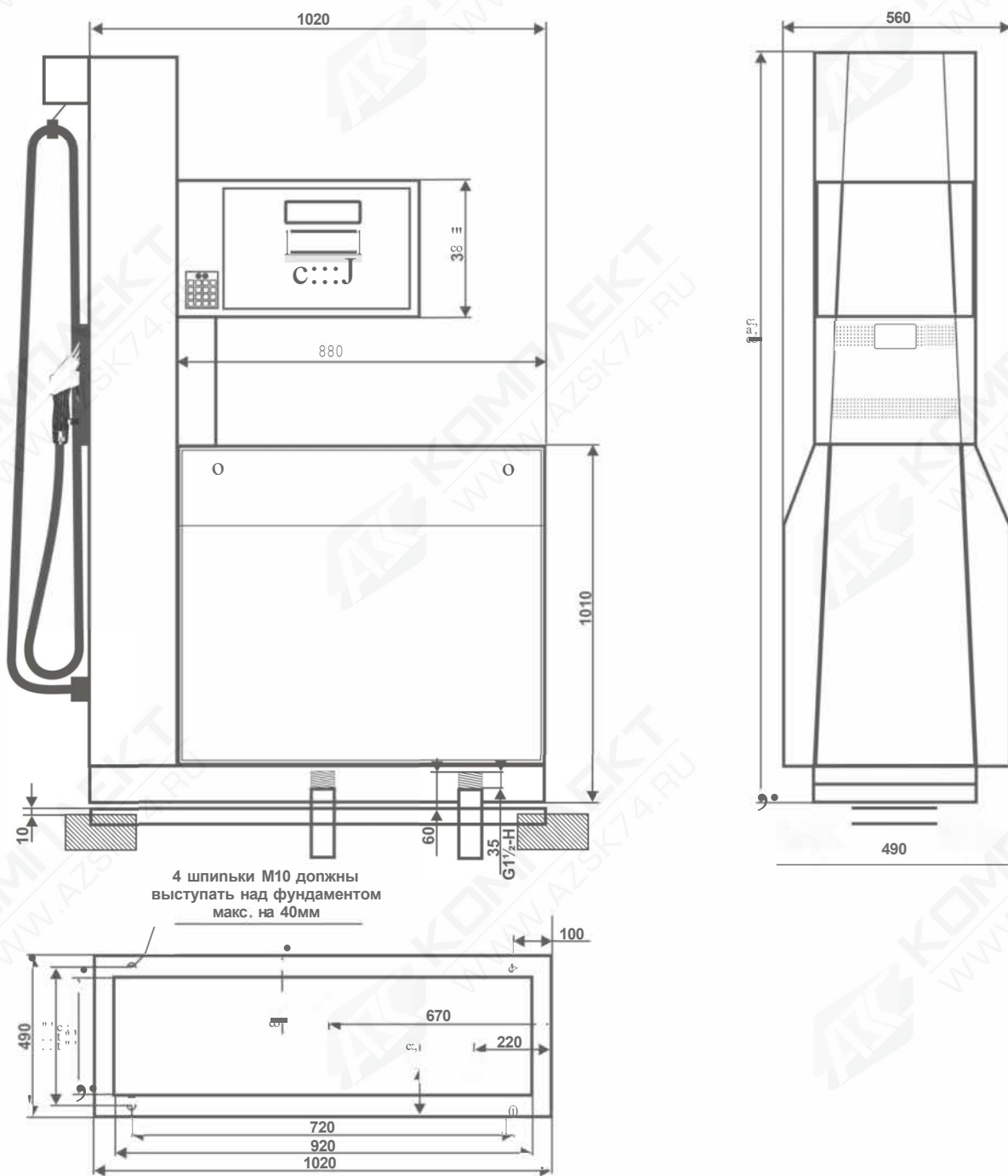
100-2 напорная система

**МОНТАЖНАЯ СХЕМА КОЛОНОК
 “ШЕЛЬФ 100” 2 КЕД-50(90)-0,25-1-2,
 “ШЕЛЬФ 100” 2 КЕД-50(90)-0,25-1-2 В**

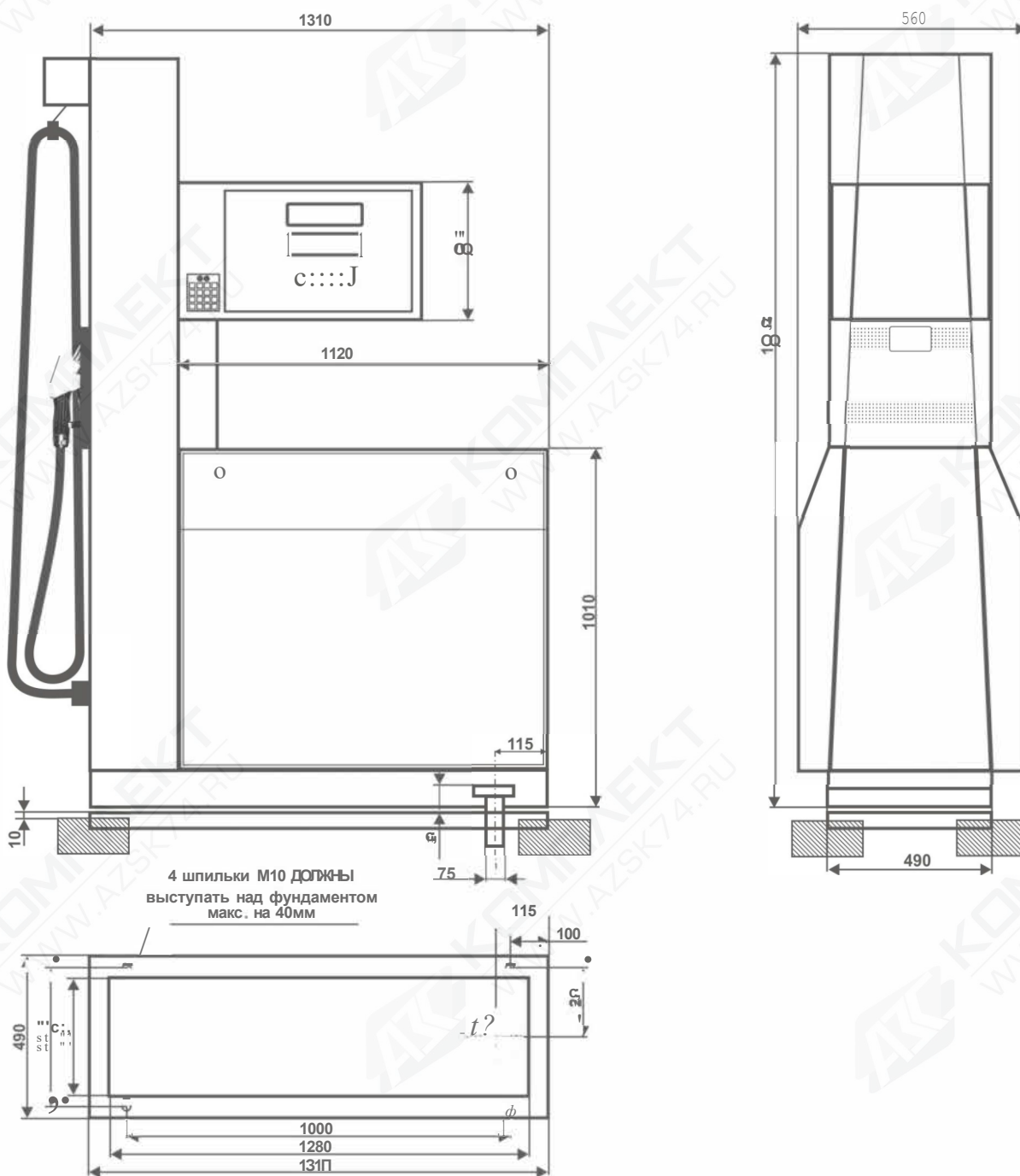


100-2 всасывающая система

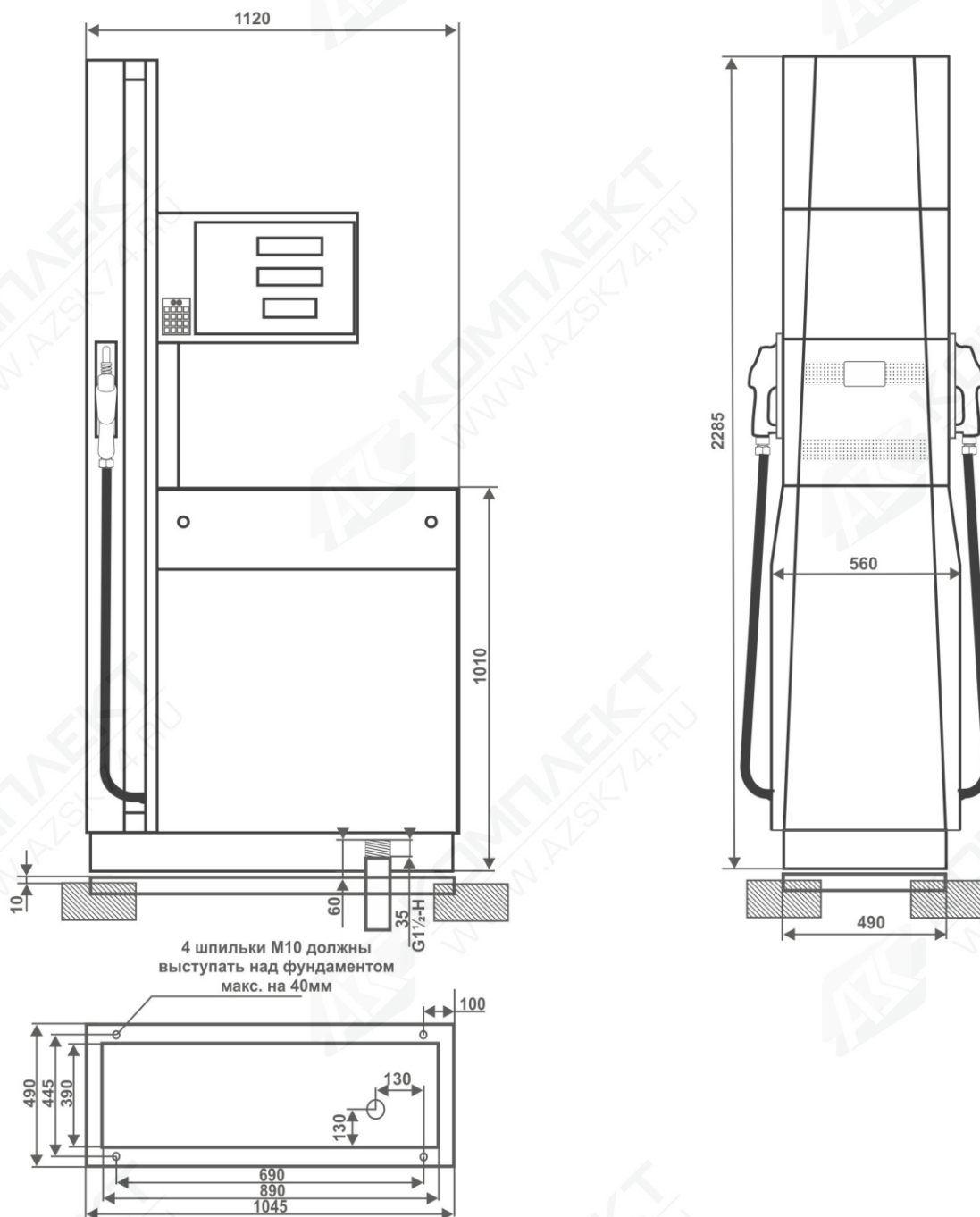
МОНТАЖНАЯ СХЕМА КОЛОНОК "ШЕЛЬФ 100" 1 КЕД-140-0,25-1-1



МОНТАЖНАЯ СХЕМА КОЛОНОК "ШЕЛЬФ 100" 1 КЕД-300-0,25-1-1



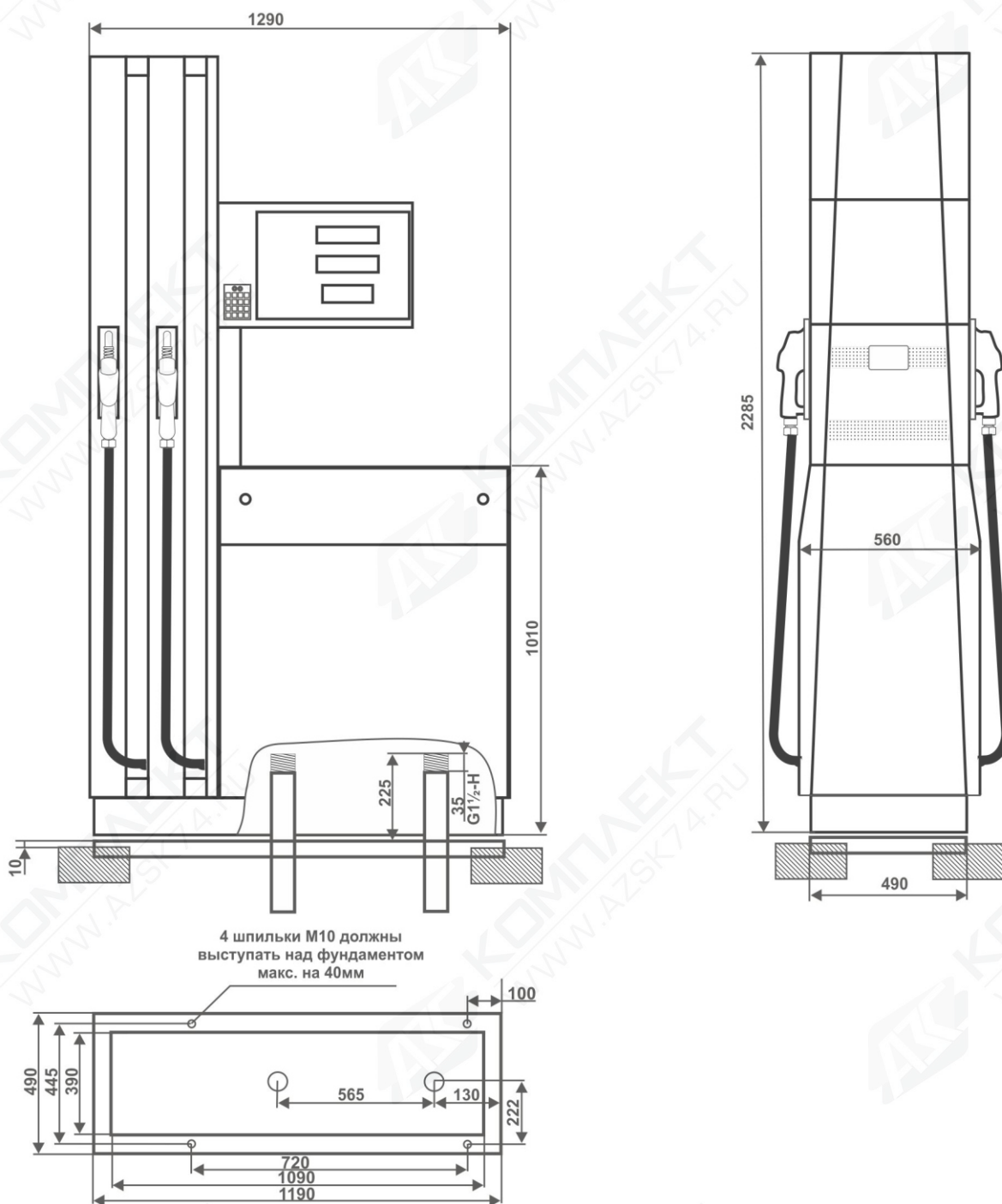
МОНТАЖНАЯ СХЕМА КОЛОНОК "ШЕЛЬФ 200" 2 КЕД-50(90)-0,25-1-1



**Размеры действительны с 01.09.2011,
начиная с серийного номера 7444**

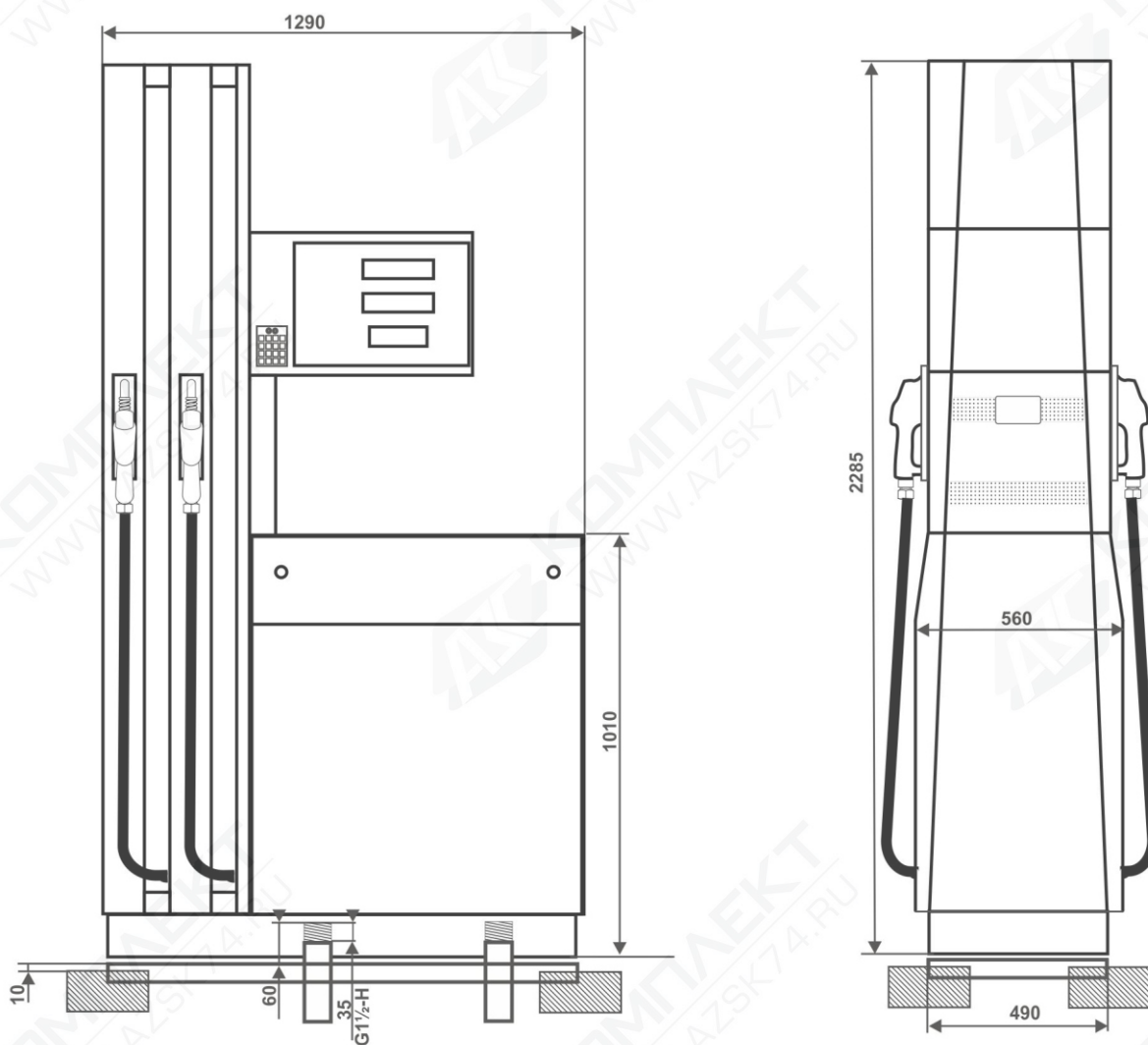
200-1 всасывающая система

МОНТАЖНАЯ СХЕМА КОЛОНОК "ШЕЛЬФ 200" 2 КЕД-50(90)-0,25-2-2

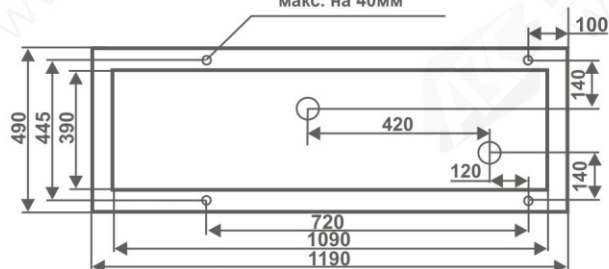


**Размеры действительны с 01.09.2011,
начиная с серийного номера 7444**

МОНТАЖНАЯ СХЕМА КОЛОНОК "ШЕЛЬФ 200" 2 КЕД-50(90)-0,25-1-2

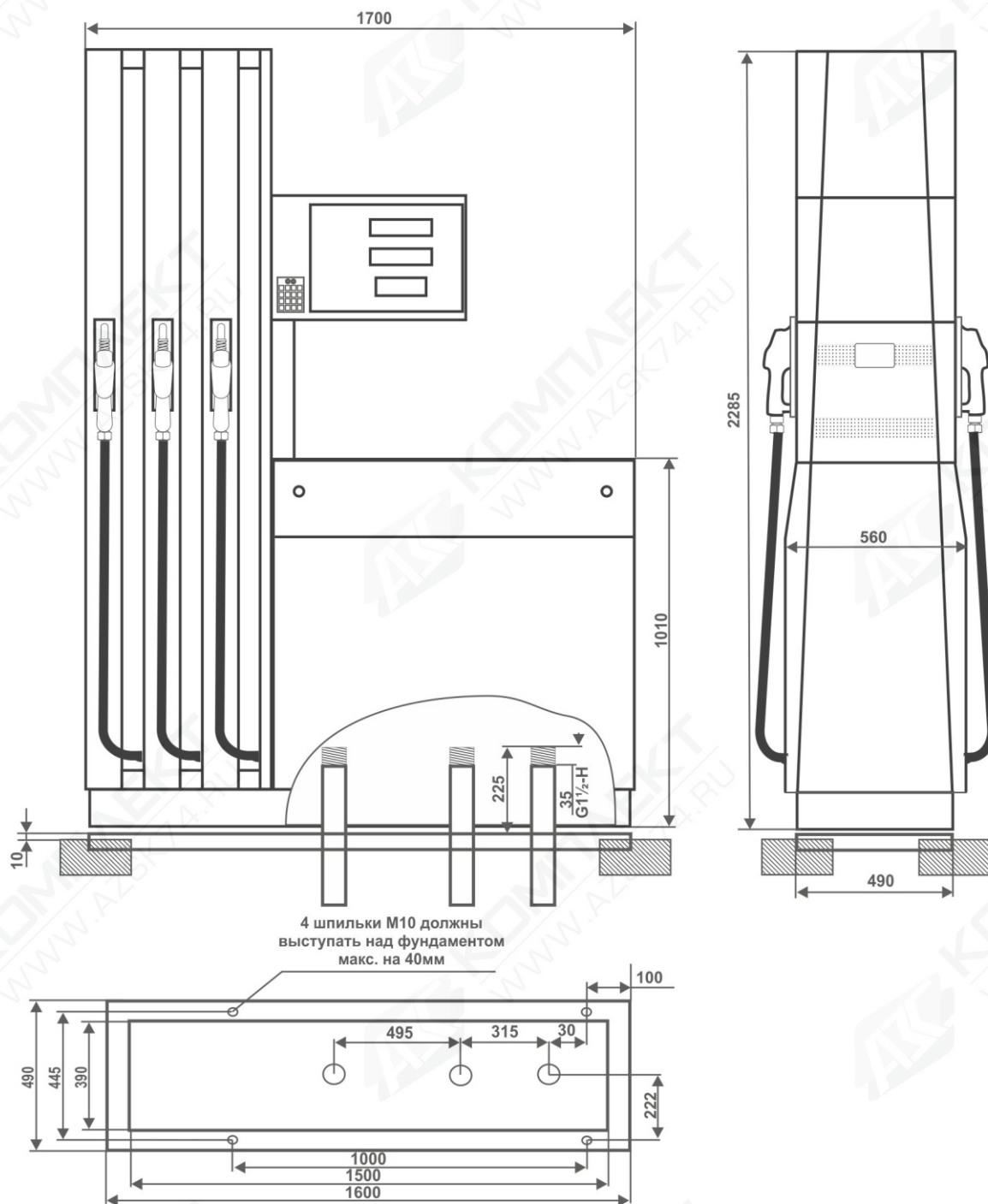


4 шпильки M10 должны
выступать над фундаментом
макс. на 40мм



**Размеры действительны с 01.09.2011,
начиная с серийного номера 7444**

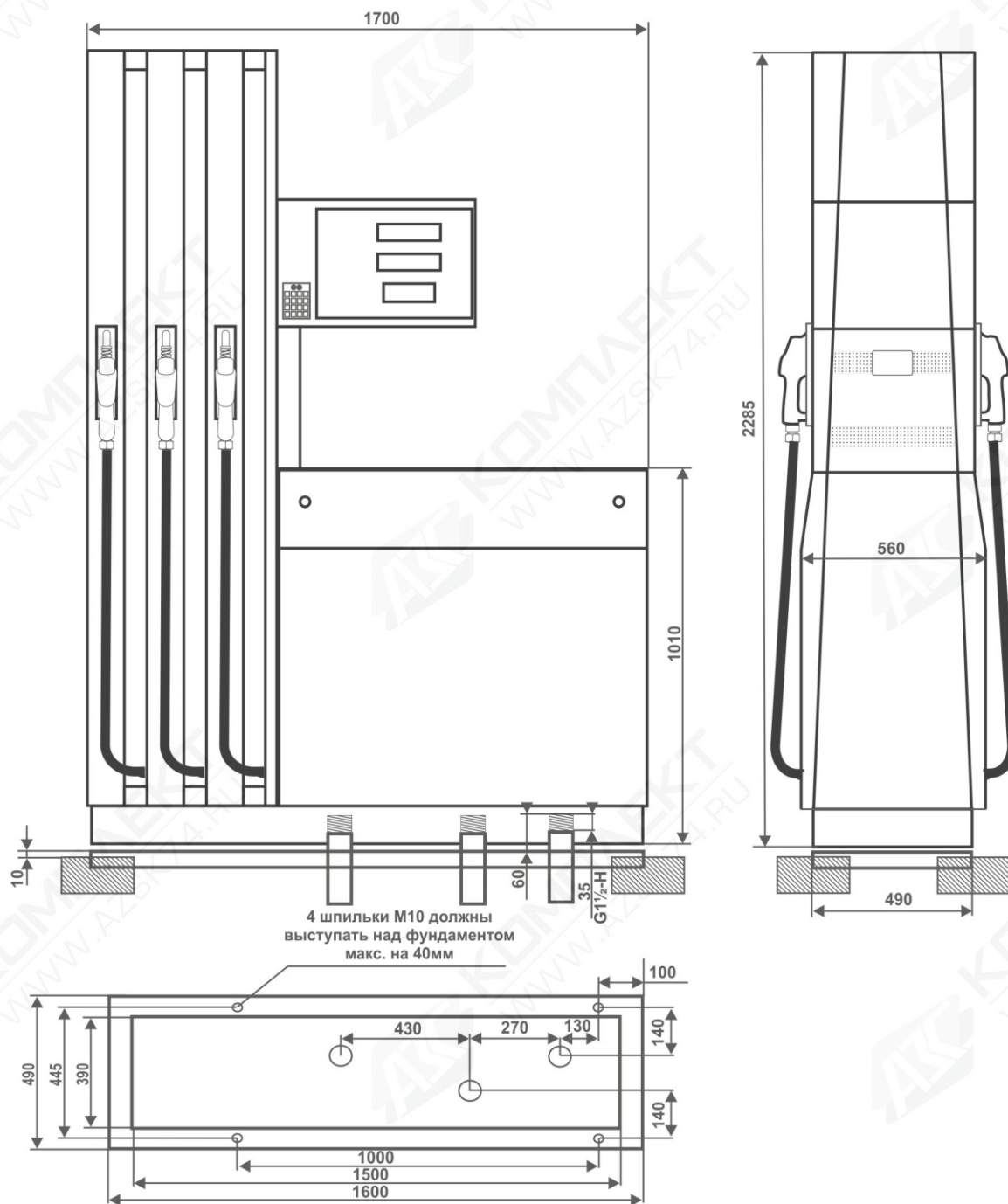
**МОНТАЖНАЯ СХЕМА КОЛОНОК
“ШЕЛЬФ 200” 2 КЕД-50(90)-0,25-2-3**



**Размеры действительны с 01.09.2011,
начиная с серийного номера 7444**

200-3 напорная система

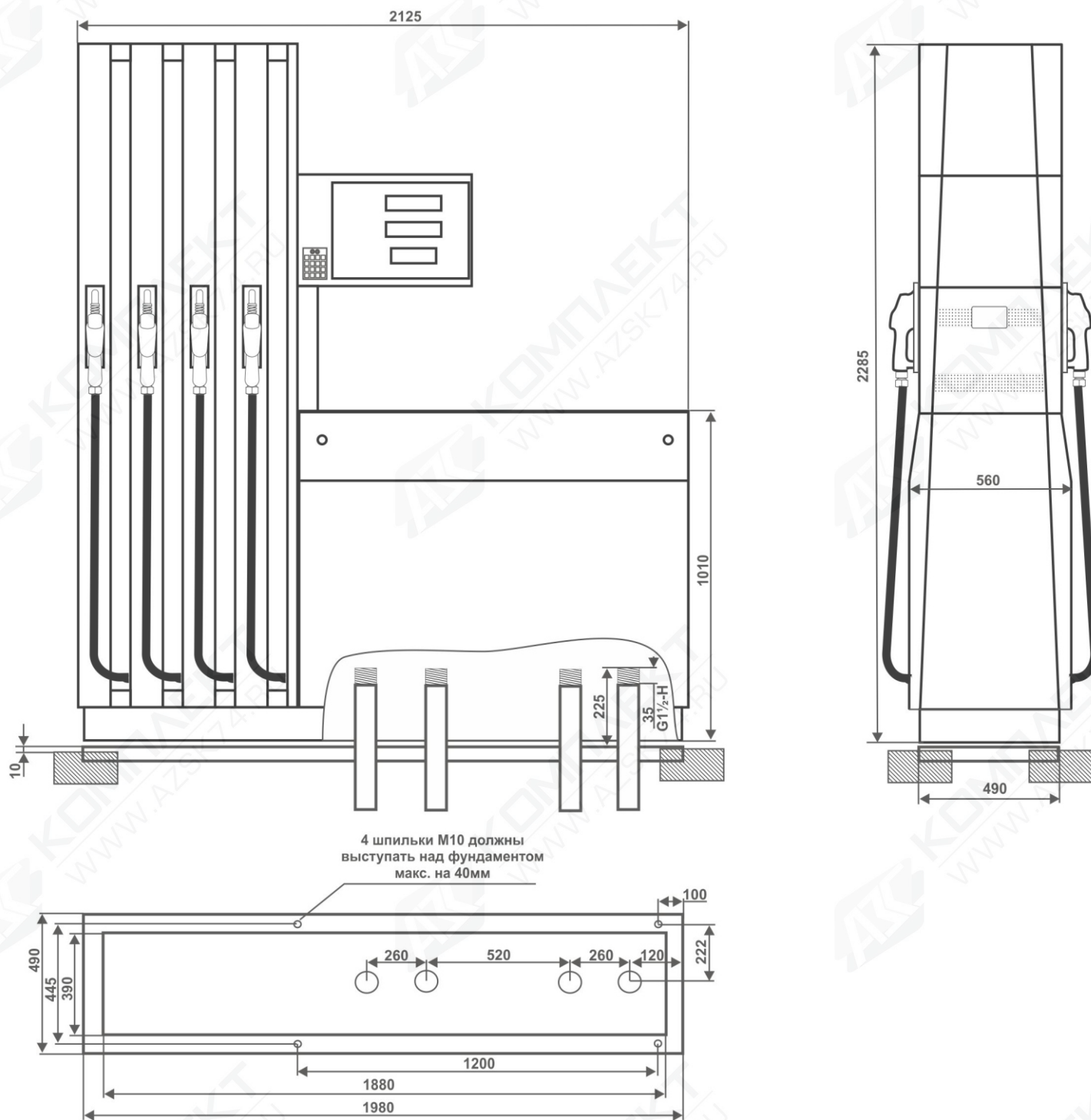
МОНТАЖНАЯ СХЕМА КОЛОНОК "ШЕЛЬФ 200" 2 КЕД-50(90)-0,25-1-3



**Размеры действительны с 01.09.2011,
начиная с серийного номера 7444**

200-3 всасывающая система

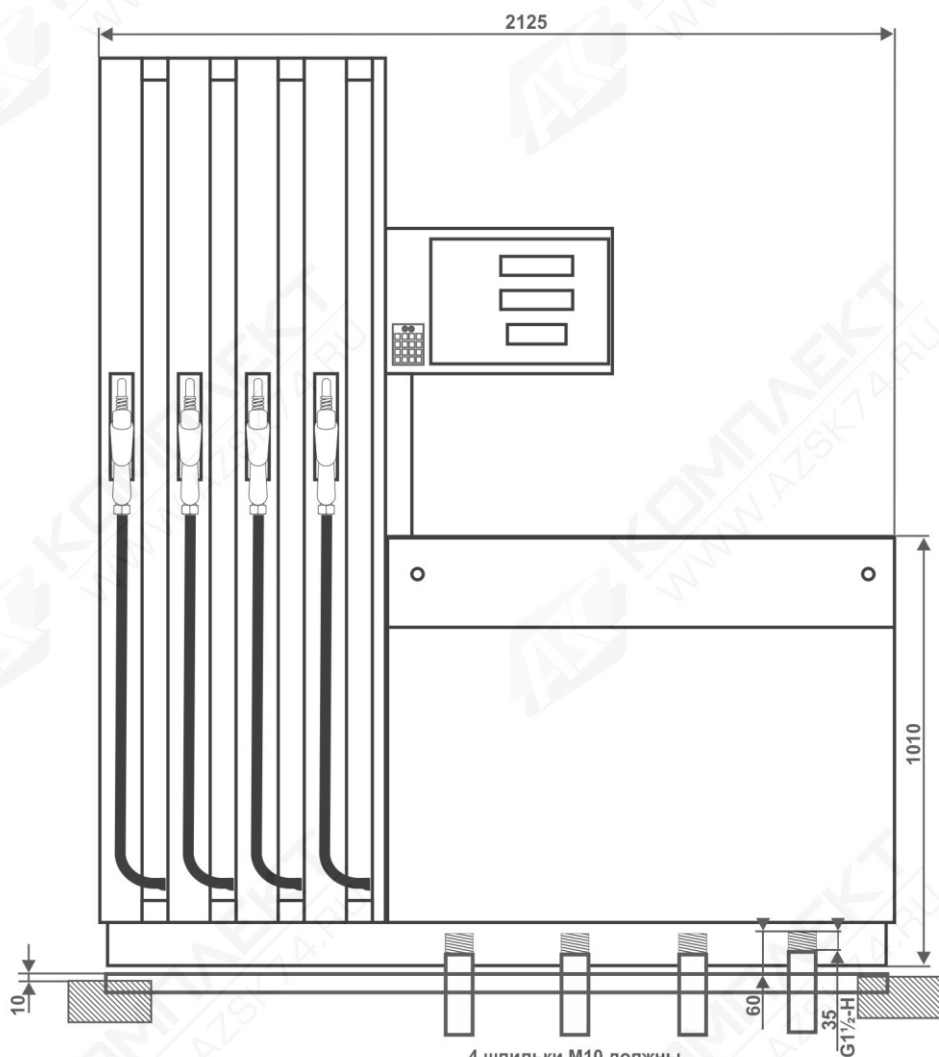
МОНТАЖНАЯ СХЕМА КОЛОНОК "ШЕЛЬФ 200" 2 КЕД-50(90)-0,25-2-4



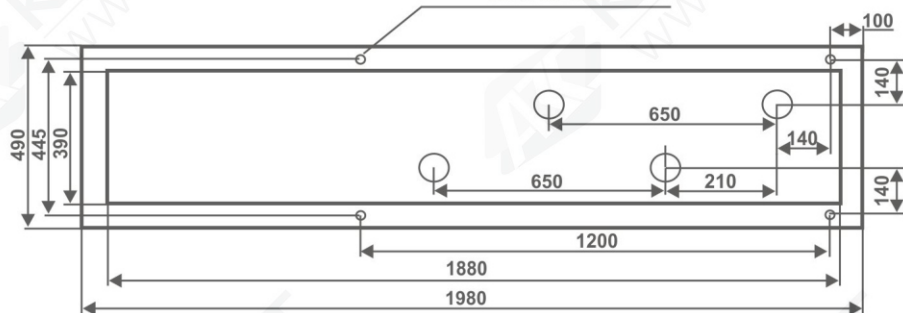
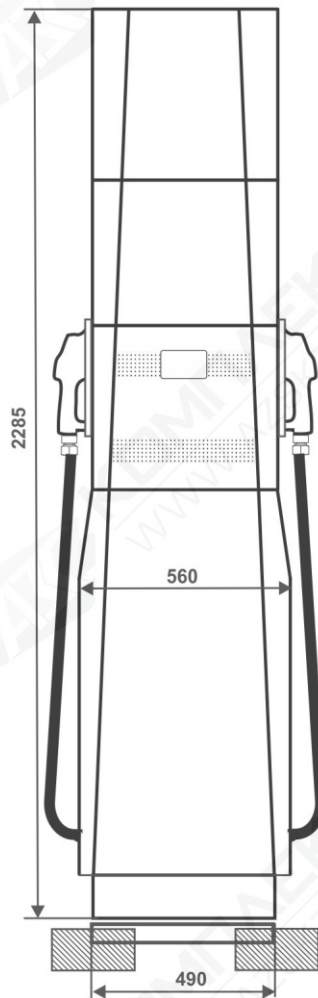
**Размеры действительны с 01.09.2011,
начиная с серийного номера 7444**

200-4 напорная система

**МОНТАЖНАЯ СХЕМА КОЛОНОК
“ШЕЛЬФ 200” 2 КЕД-50(90)-0,25-1-4**



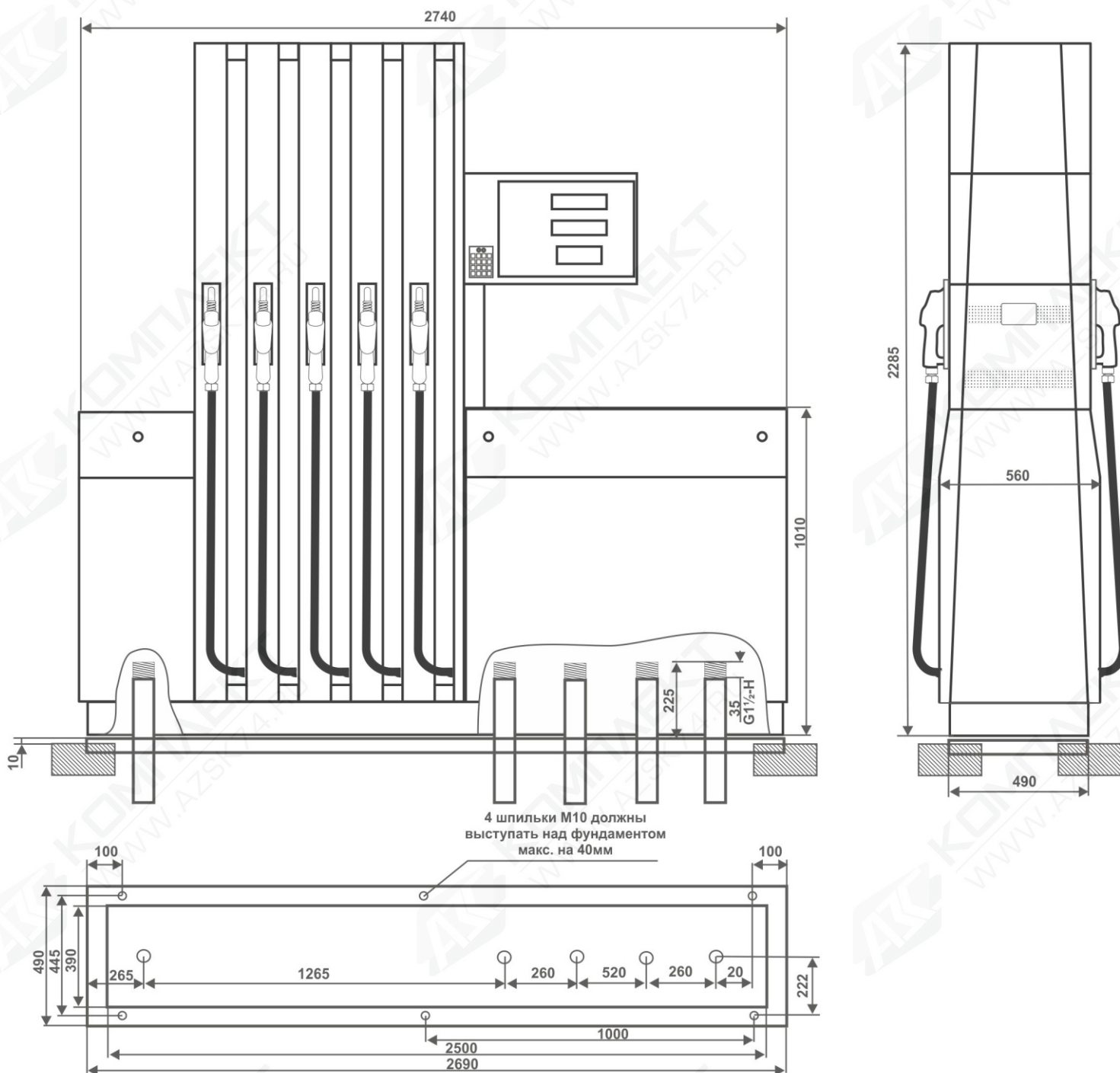
4 шпильки M10 должны
выступать над фундаментом
макс. на 40мм



**Размеры действительны с 01.09.2011,
начиная с серийного номера 7444**

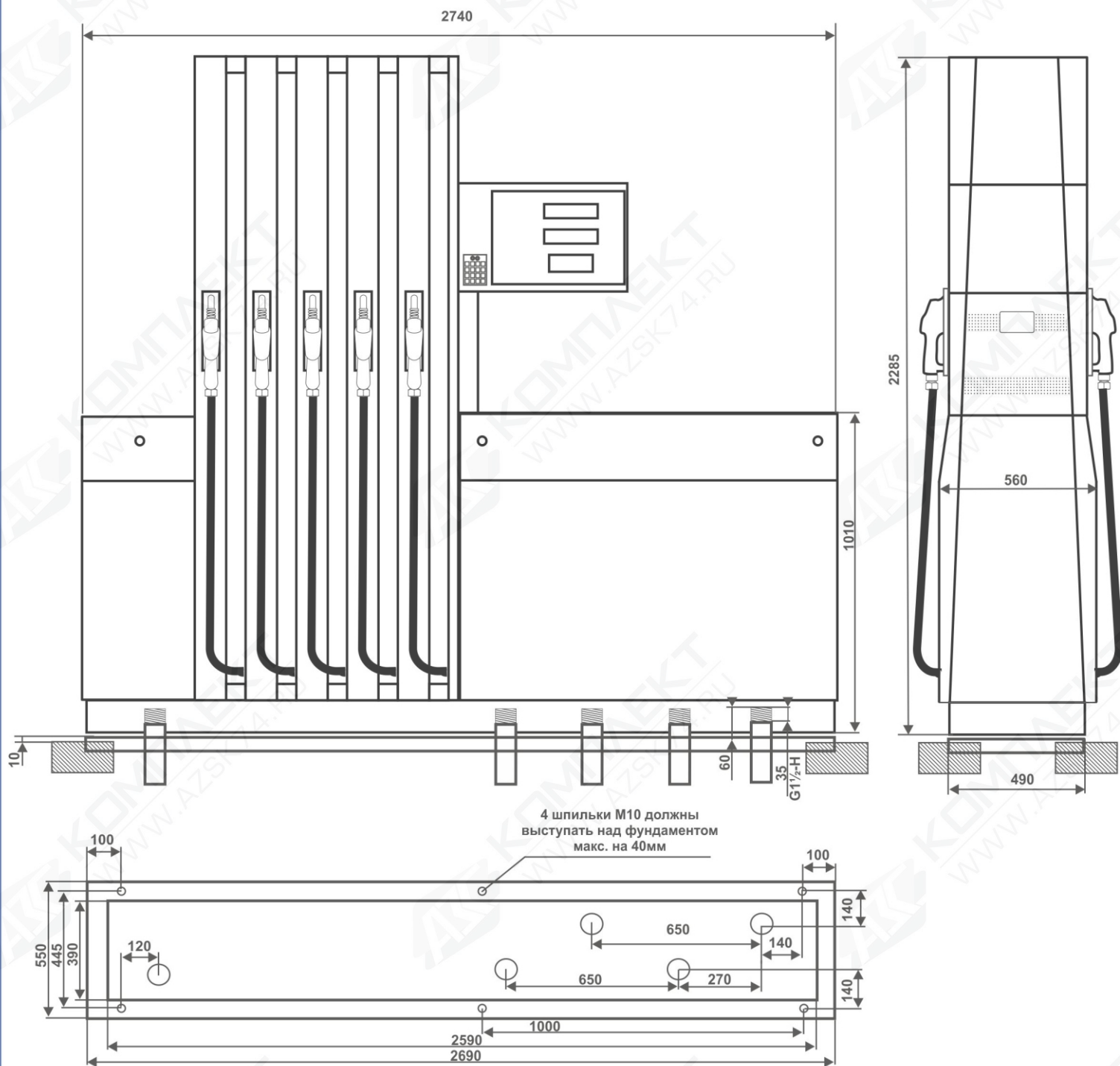
200-4 всасывающая система

**МОНТАЖНАЯ СХЕМА КОЛОНОК
“ШЕЛЬФ 200” 2 КЕД-50(90)-0,25-2-5**



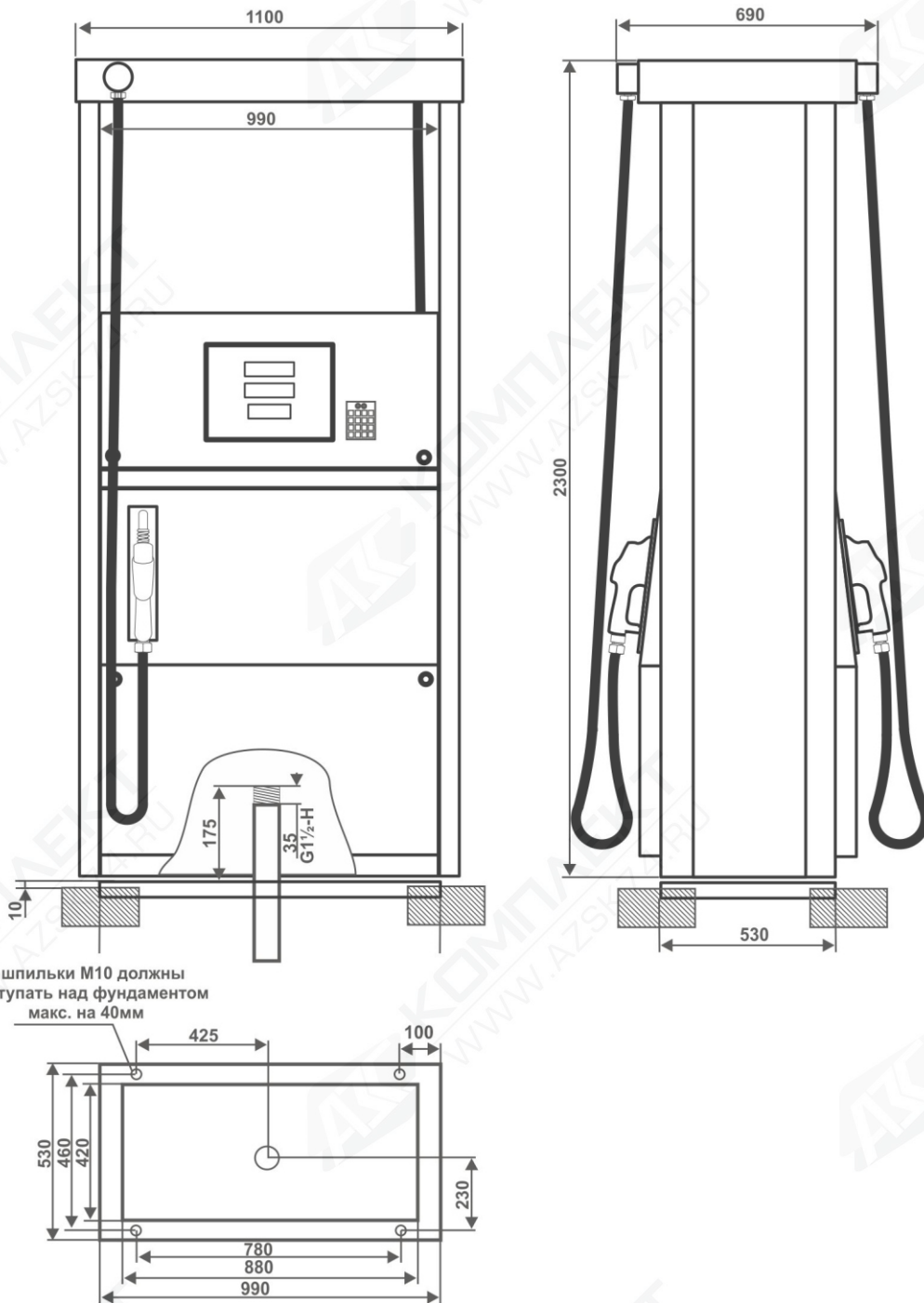
200-5 напорная система

**МОНТАЖНАЯ СХЕМА КОЛОНОК
"ШЕЛЬФ 200" 2 КЕД-50(90)-0,25-1-5**



200-5 всасывающая система

МОНТАЖНАЯ СХЕМА КОЛОНОК "ШЕЛЬФ 300" 2 КЕД-50(90)-0,25-2-1



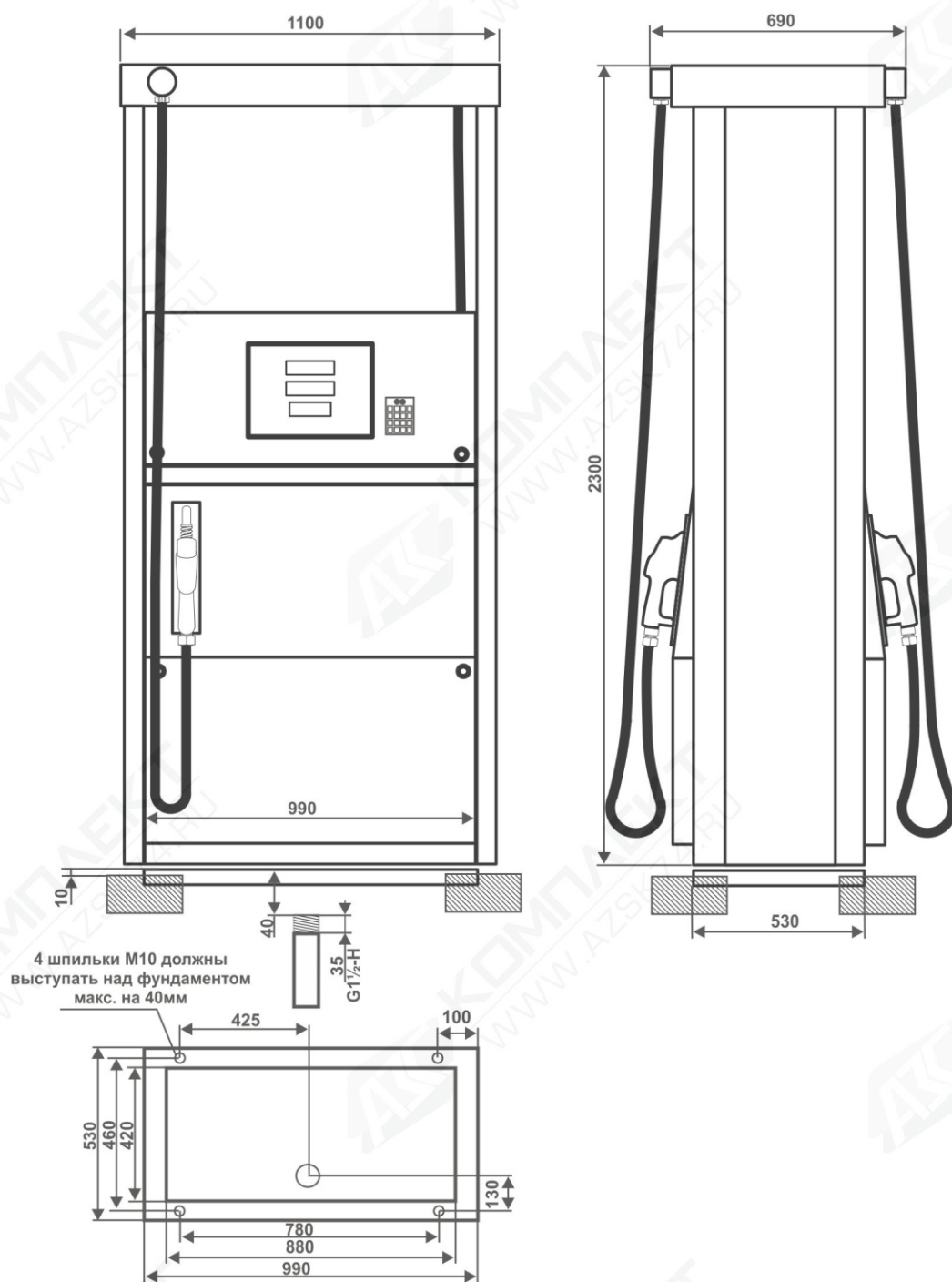
4 шпильки M10 должны
выступать над фундаментом
макс. на 40мм

300-1 напорная система

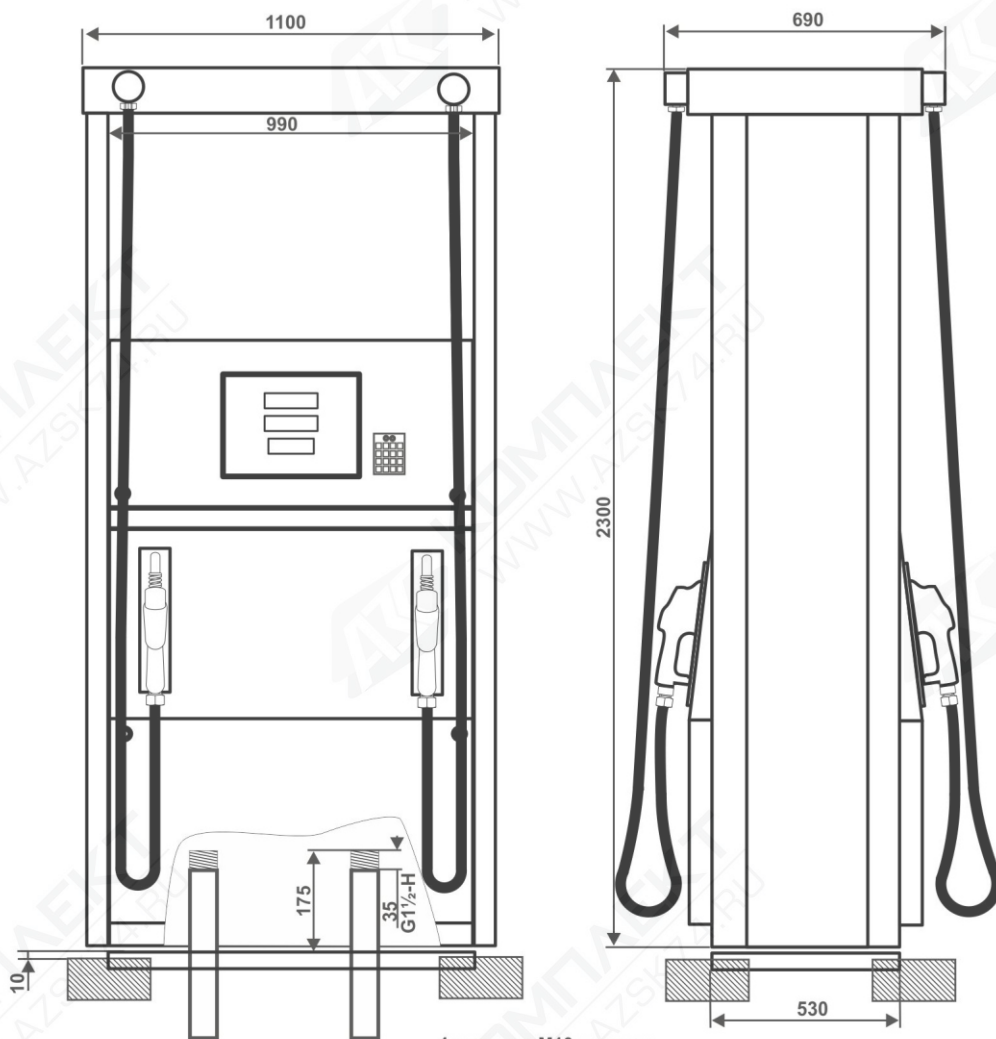


КОМПЛЕКТ

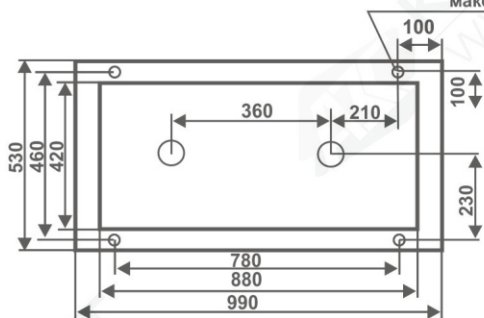
МОНТАЖНАЯ СХЕМА КОЛОНОК "ШЕЛЬФ 300" 2 КЕД-50(90)-0,25-1-1



**МОНТАЖНАЯ СХЕМА КОЛОНОК
“ШЕЛЬФ 300” 2 КЕД-50(90)-0,25-2-2**

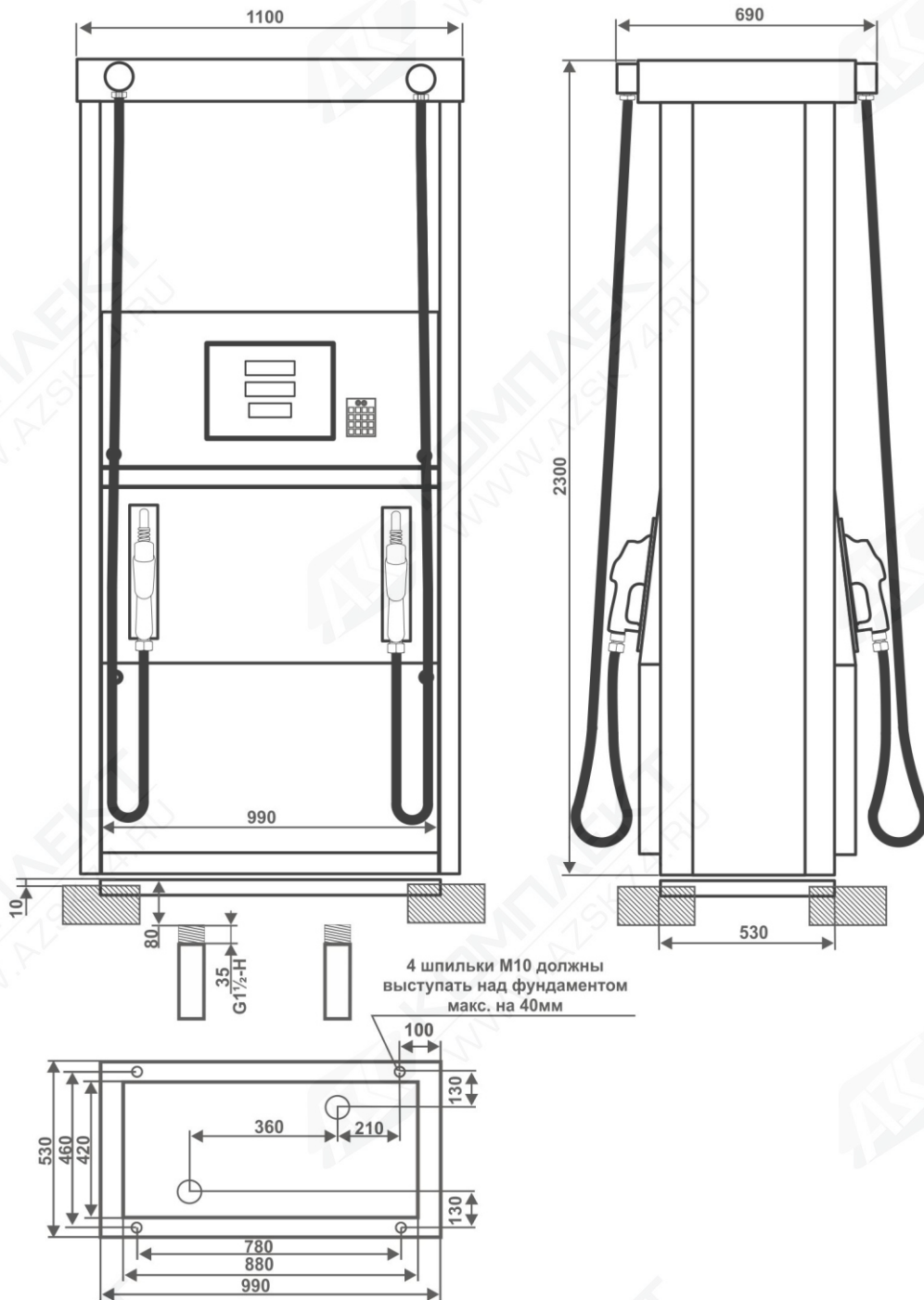


4 шпильки M10 должны
выступать над фундаментом
макс. на 40мм



300-2 напорная система

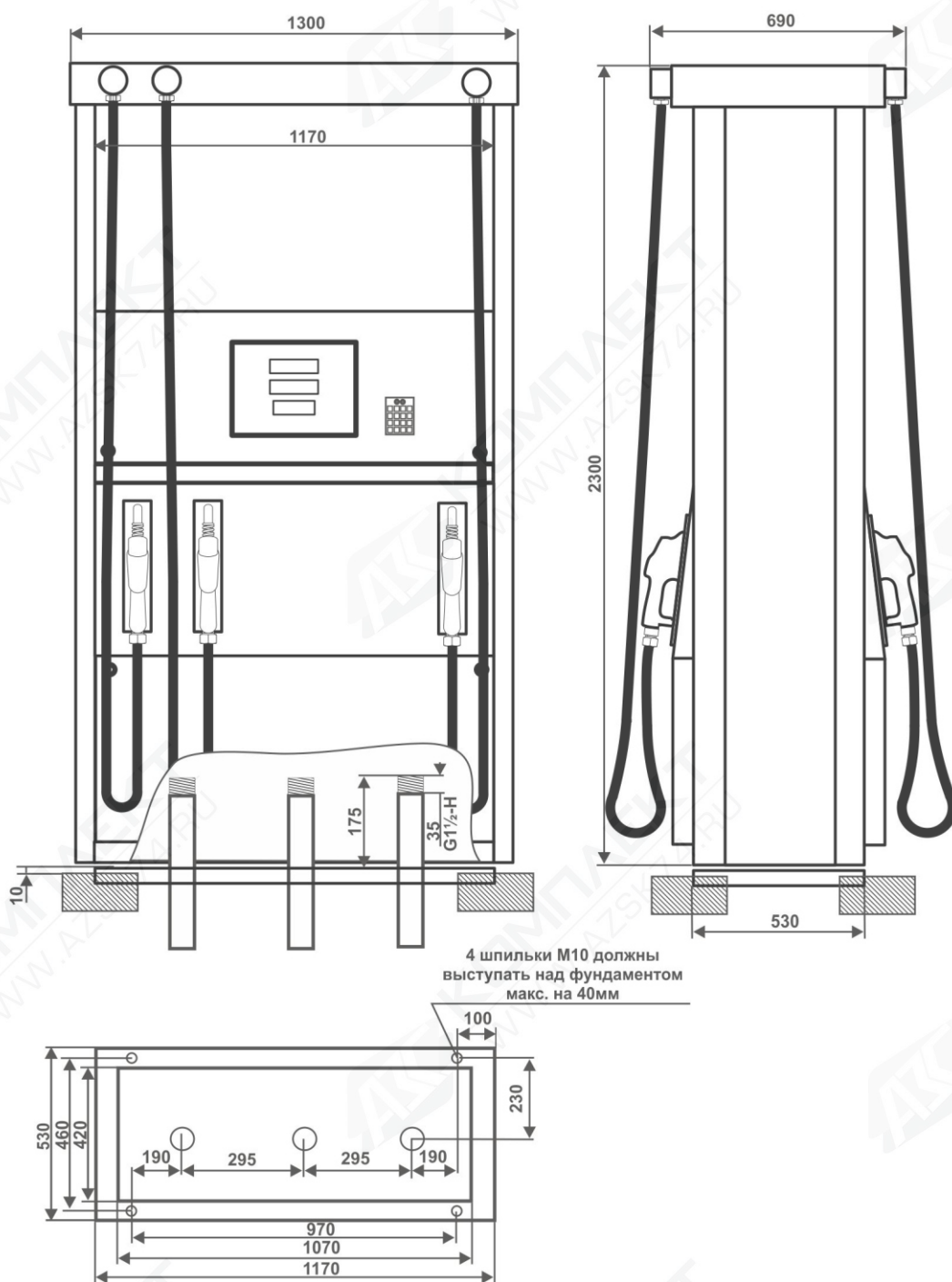
МОНТАЖНАЯ СХЕМА КОЛОНОК “ШЕЛЬФ 300” 2 КЕД-50(90)-0,25-1-2



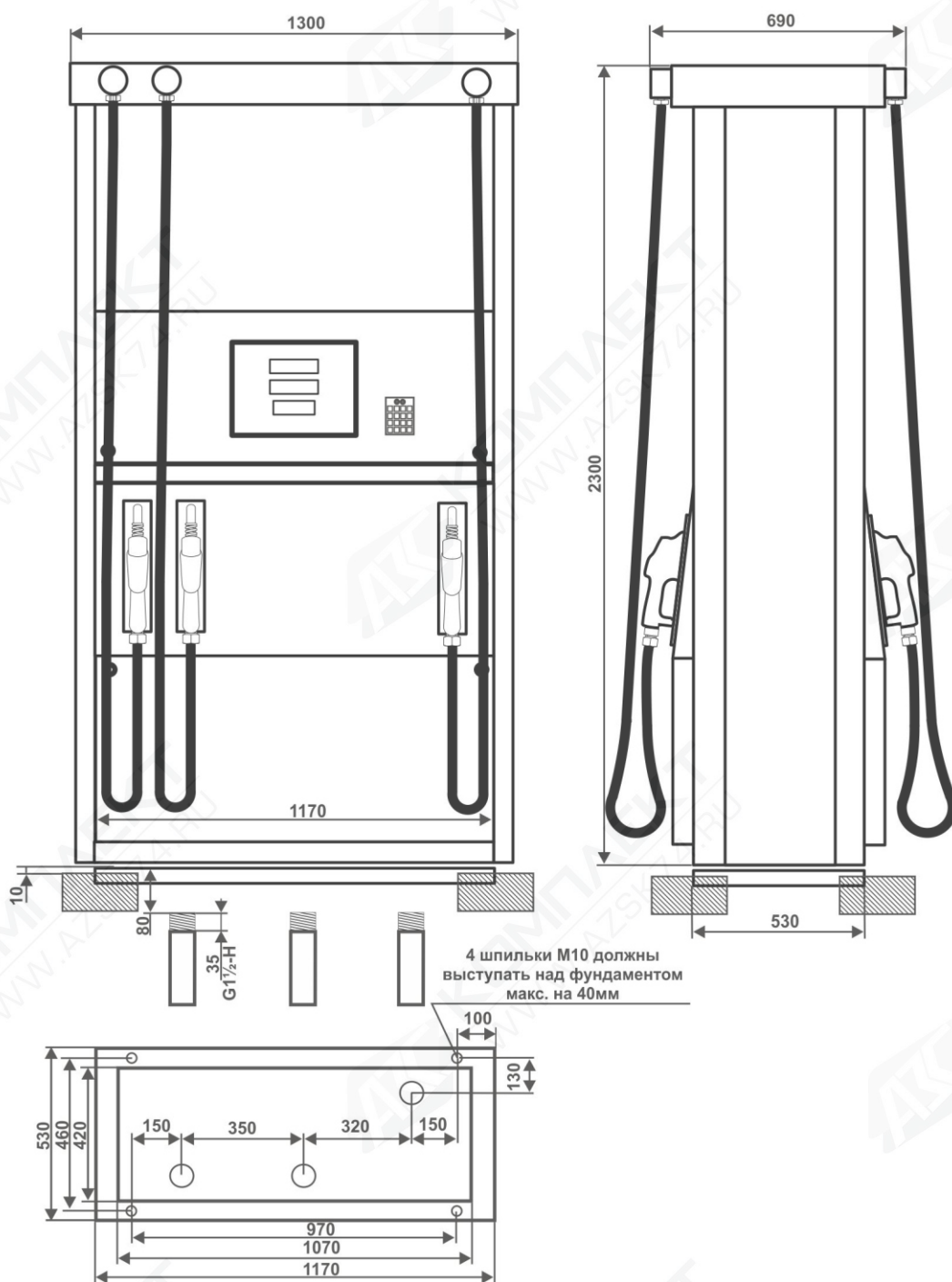
300-2 всасывающая система



**МОНТАЖНАЯ СХЕМА КОЛОНОК
“ШЕЛЬФ 300” 2 КЕД-50(90)-0,25-2-3**

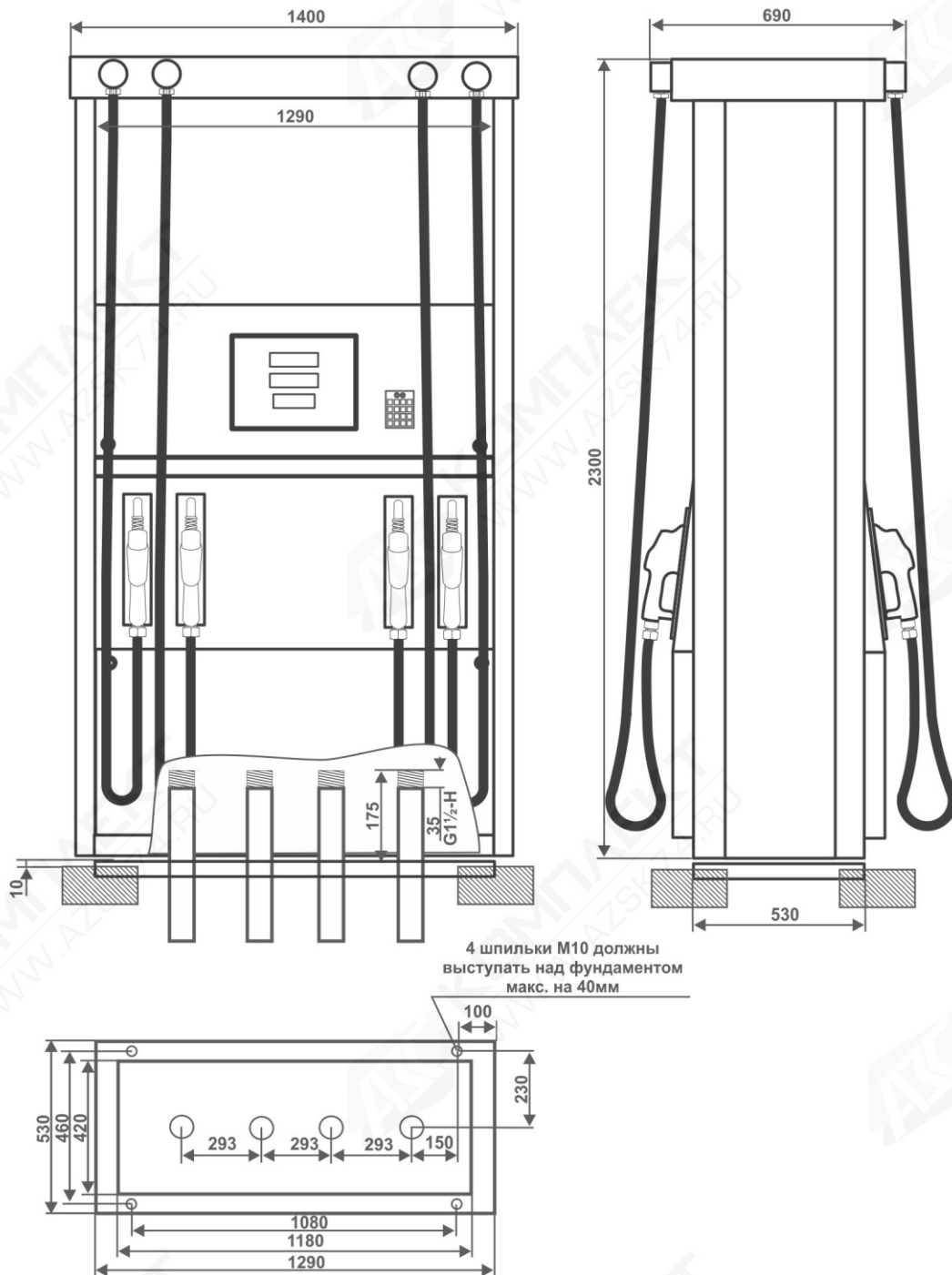


МОНТАЖНАЯ СХЕМА КОЛОНОК "ШЕЛЬФ 300" 2 КЕД-50(90)-0,25-1-3

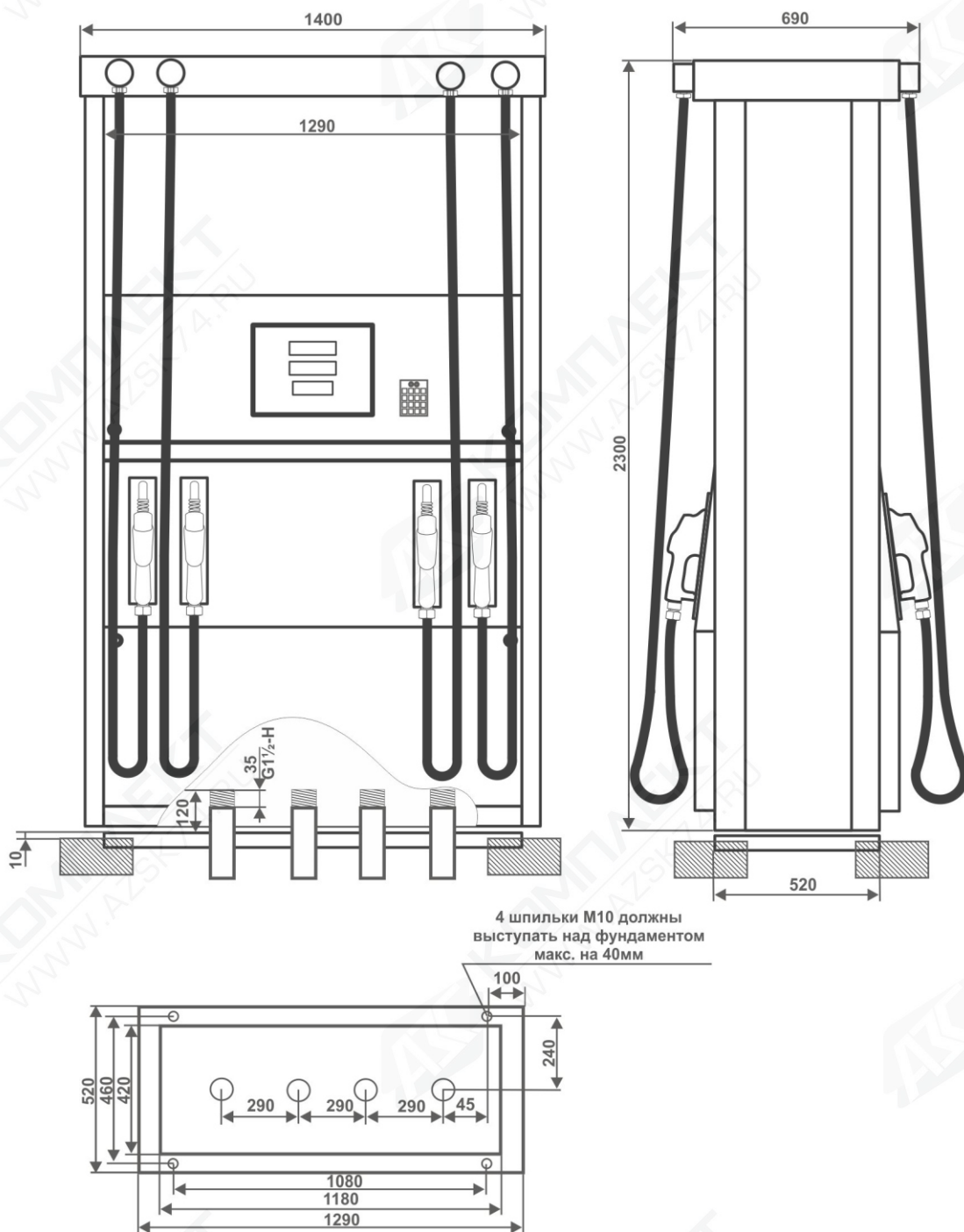


300-3 всасывающая система

МОНТАЖНАЯ СХЕМА КОЛОНК “ШЕЛЬФ 300” 2 КЕД-50(90)-0,25-2-4



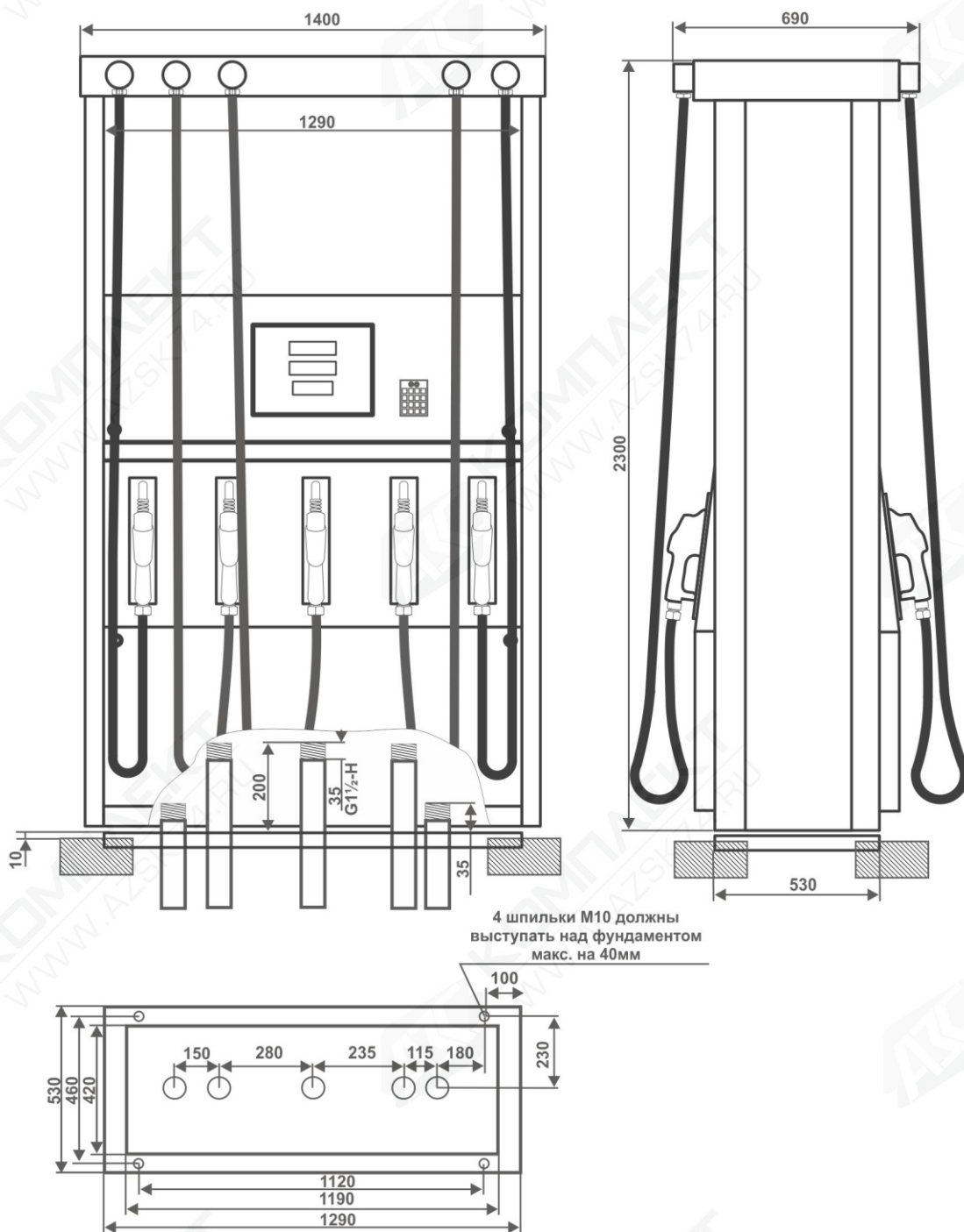
МОНТАЖНАЯ СХЕМА КОЛОНОК "ШЕЛЬФ 300" 2 КЕД-50(90)-0,25-1-4



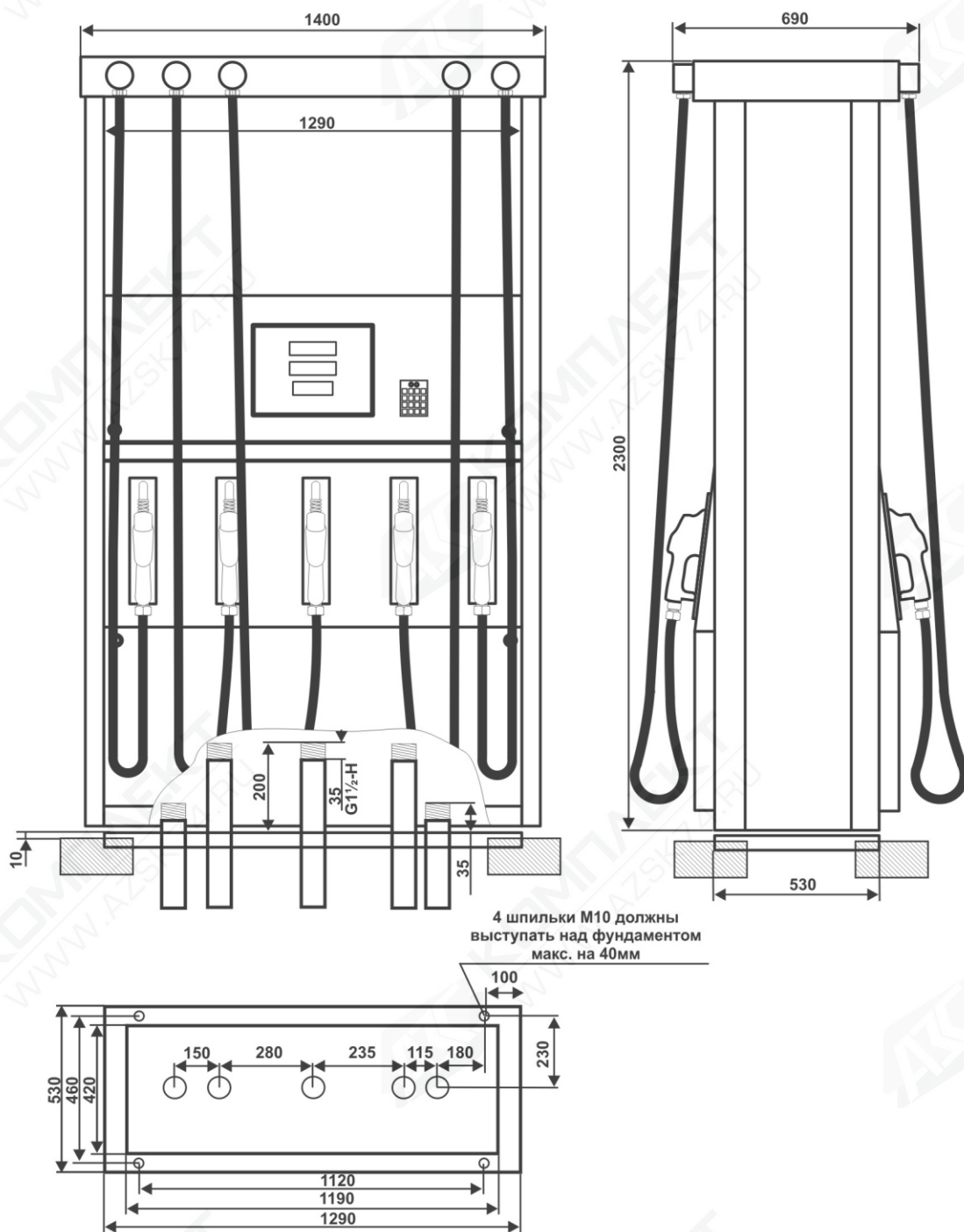
4 шпильки М10 должны
выступать над фундаментом
макс. на 40мм

300-4 всасывающая система

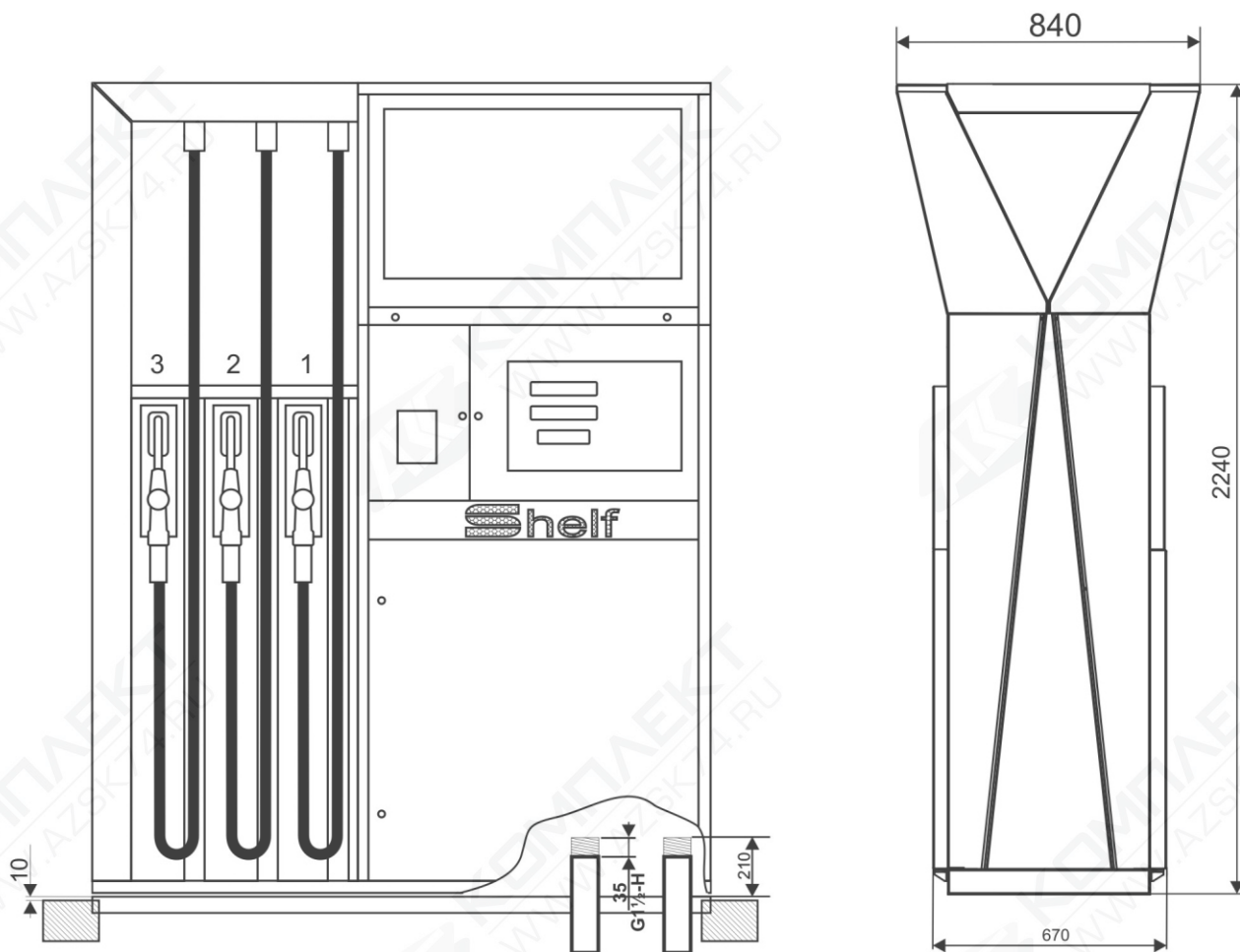
**МОНТАЖНАЯ СХЕМА КОЛОНОК
“ШЕЛЬФ 300” 2 КЕД-50(90)-0,25--5**



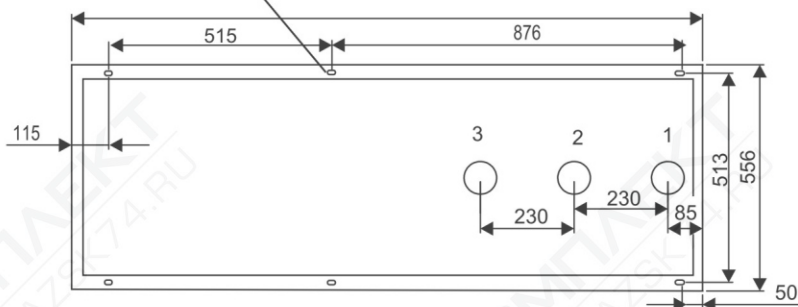
**МОНТАЖНАЯ СХЕМА КОЛОНОК
“ШЕЛЬФ 300” 2 КЕД-50(90)-0,25-1-5**



**МОНТАЖНАЯ СХЕМА КОЛОНОК
ШЕЛЬФ 300-3S**

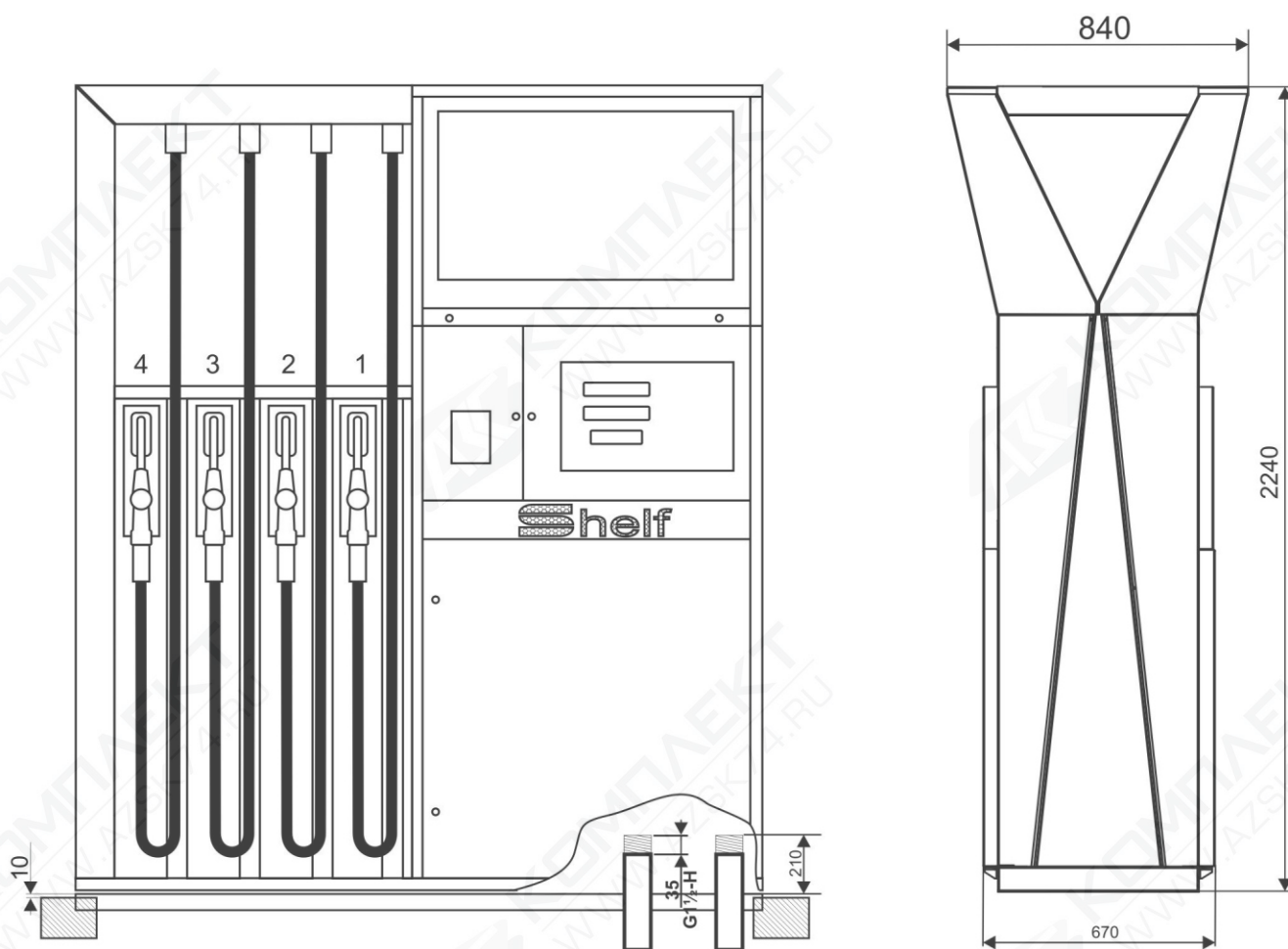


Шпильки M10 должны
выступать над фундаментом
макс. на 30мм

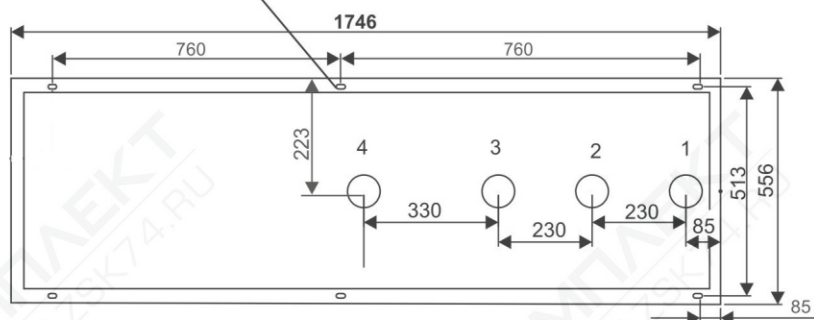


300-3S напорная система

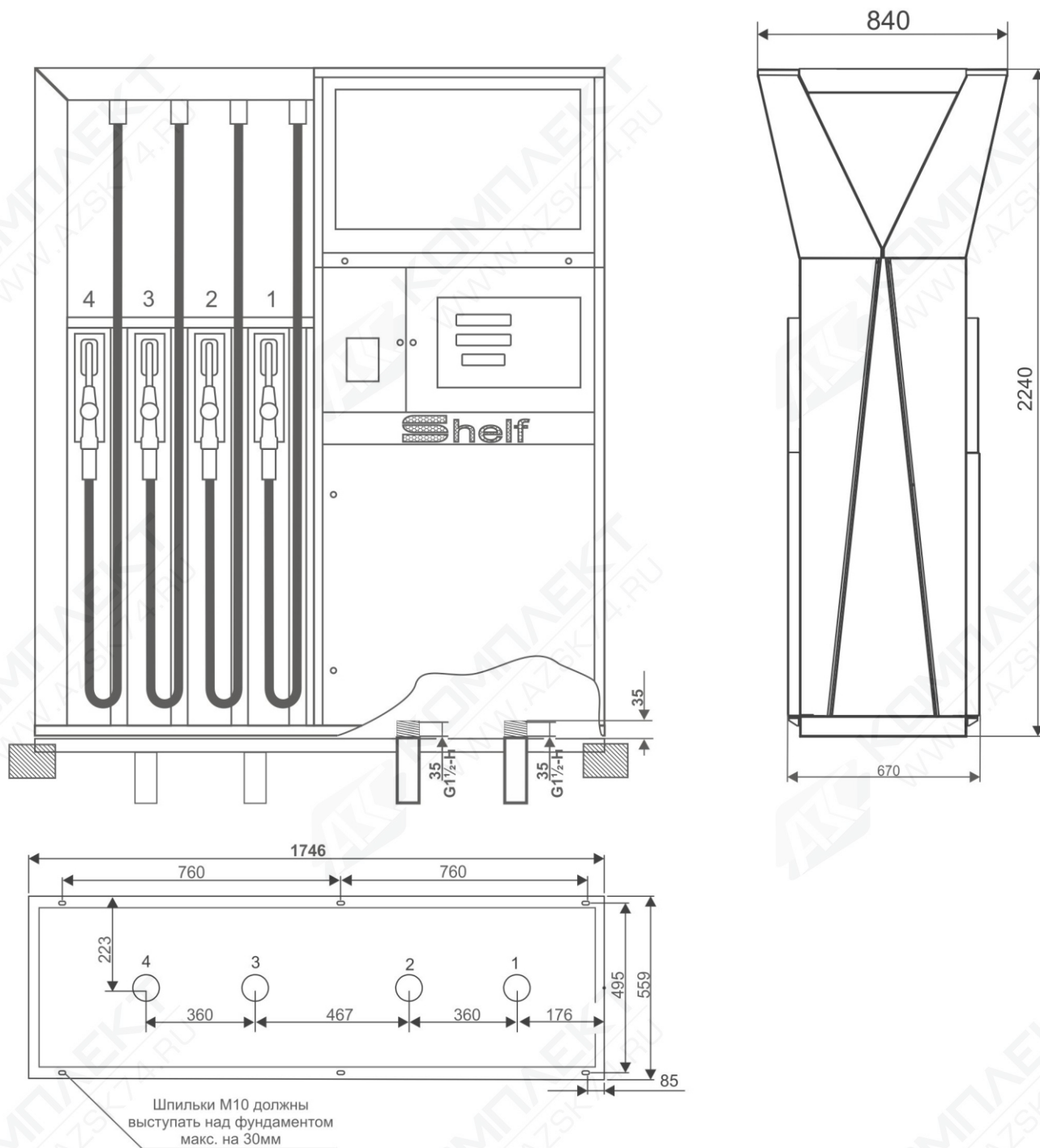
МОНТАЖНАЯ СХЕМА КОЛОНК ШЕЛЬФ 300-4S (с напорной гидравликой)



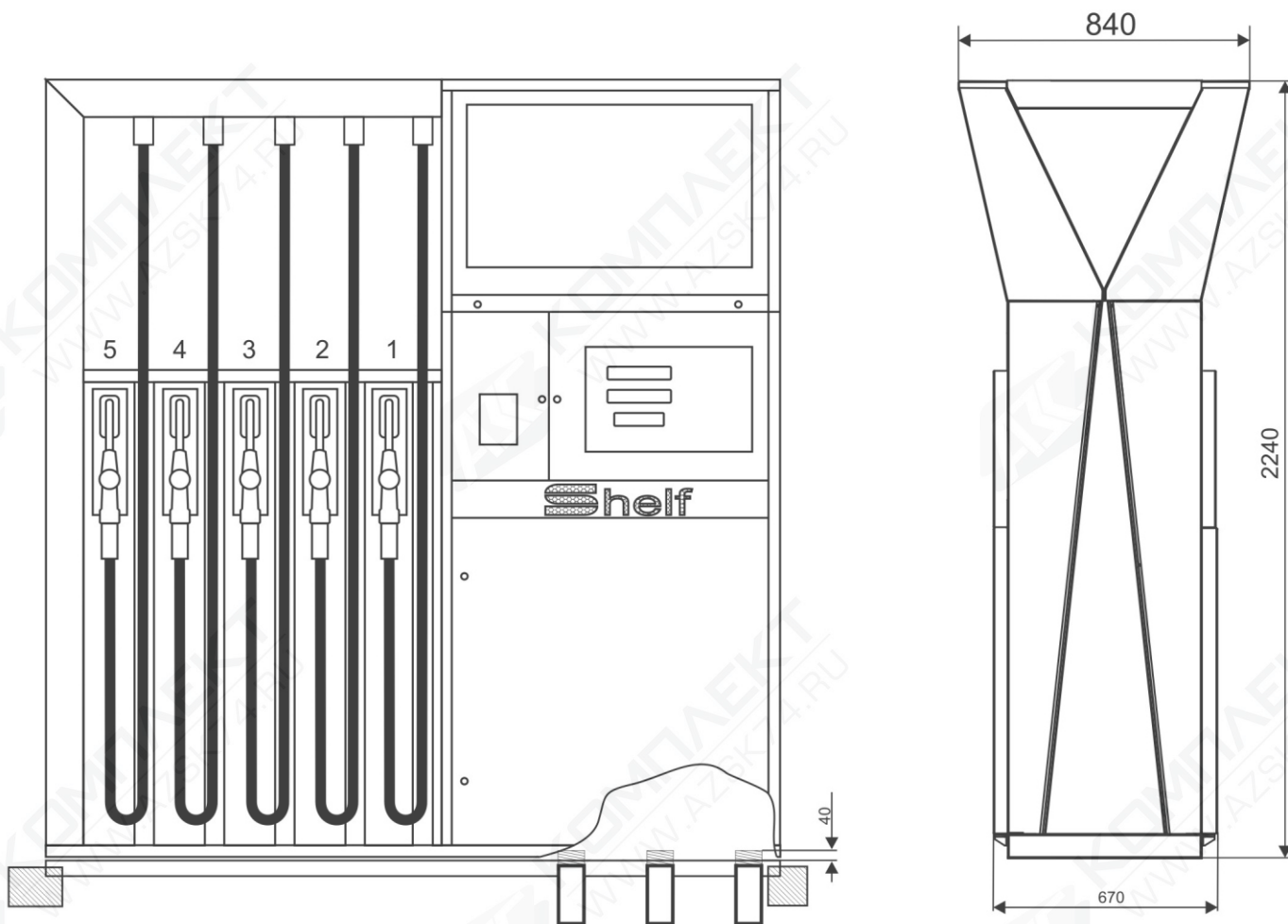
Шпильки M10 должны
выступать над фундаментом
макс. на 30мм



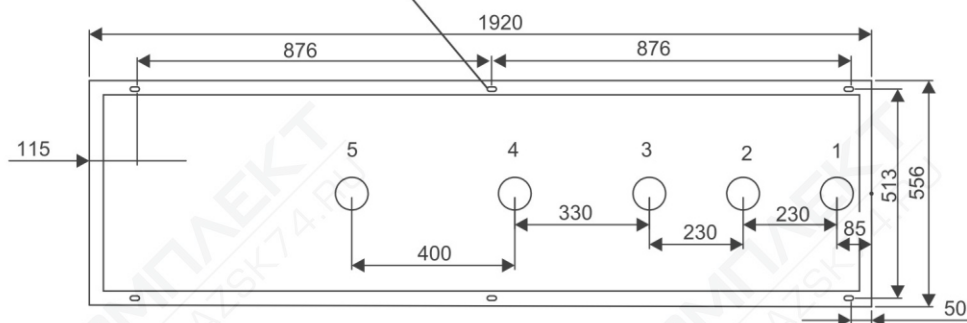
МОНТАЖНАЯ СХЕМА КОЛОНК ШЕЛЬФ 300-4S (с встроенной гидравликой)



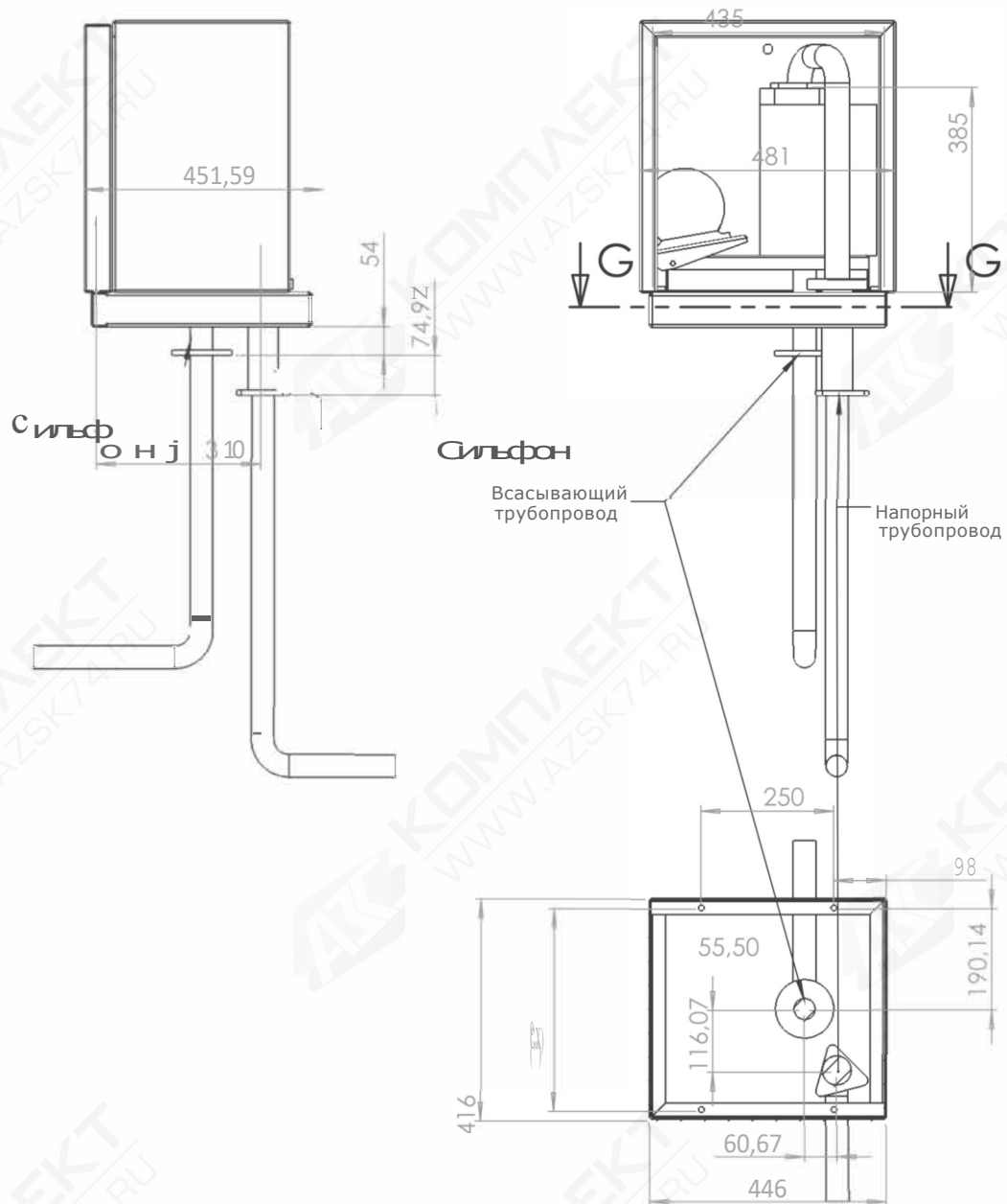
МОНТАЖНАЯ СХЕМА КОЛОНОК



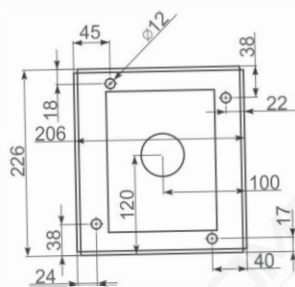
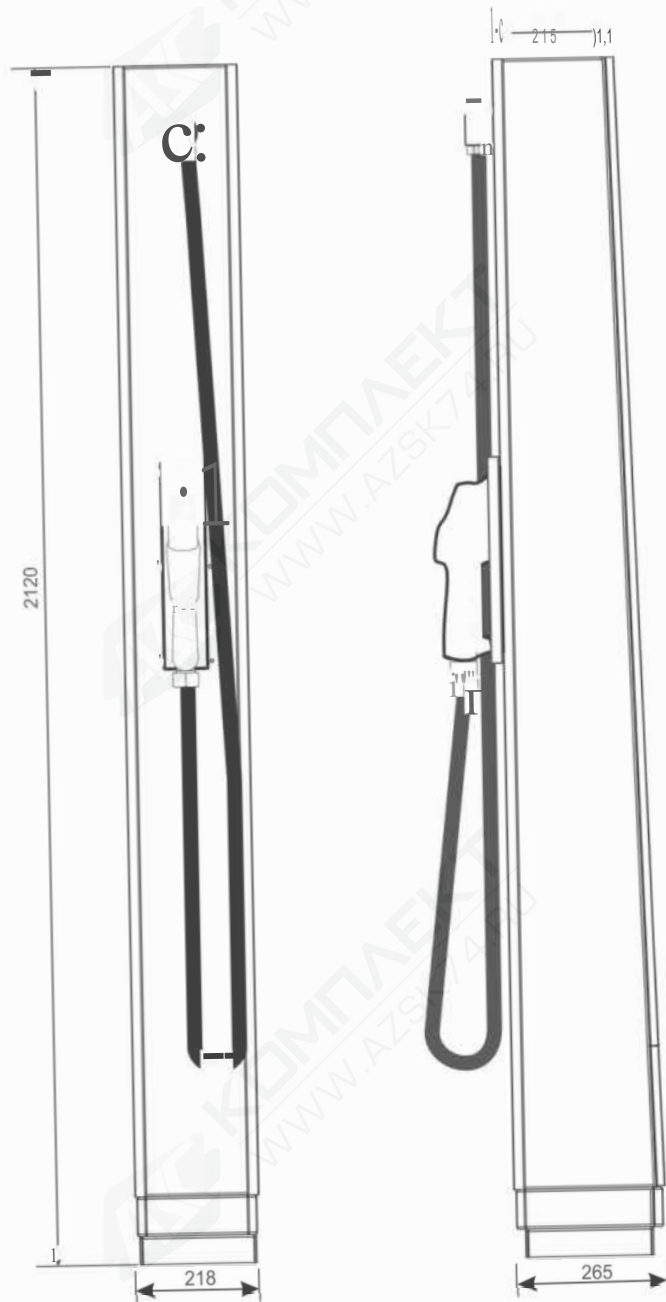
Шпильки M10 должны
выступать над фундаментом
макс. на 30мм



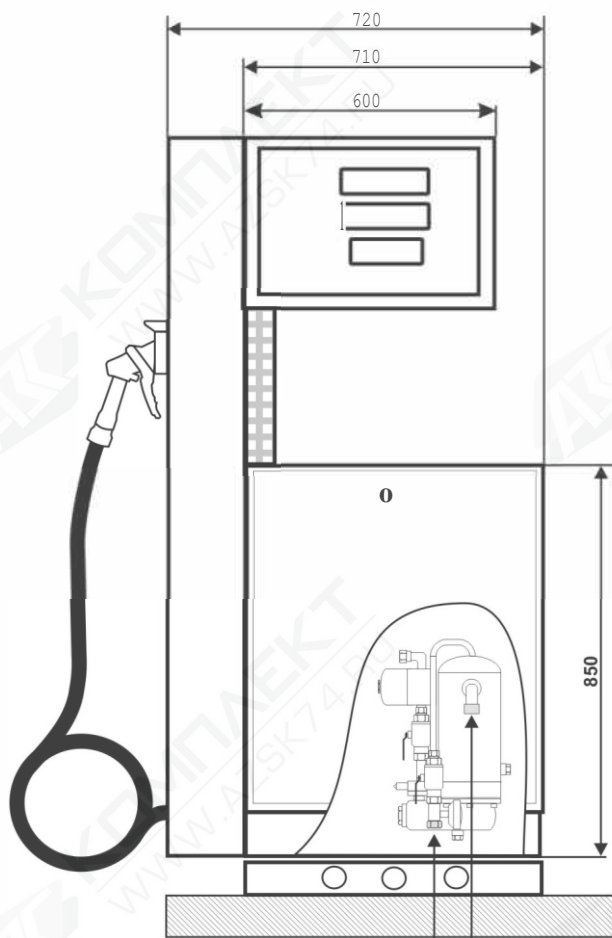
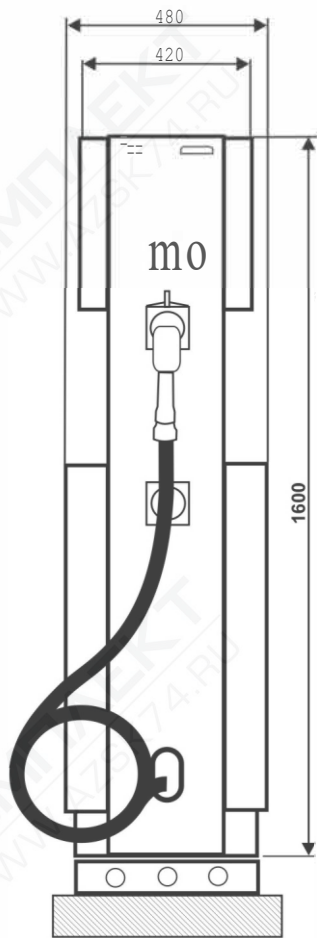
МОНТАЖНАЯ СХЕМА НАСОСНОГО БЛОКА



САТЕЛЛИТ "ШЕЛЬФ"

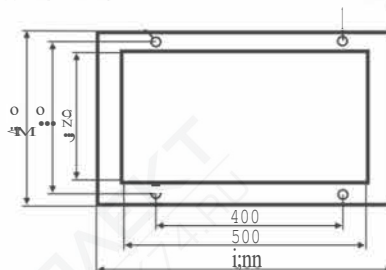


МОНТАЖНАЯ СХЕМА КОЛОНОК "ШЕЛЬФ 100-1 LPG"



Шпильки M10 должны
выступать над фундаментом
макс. на 30мм

жидкая фаза
паровая фаза



**МОНТАЖНАЯ СХЕМА КОЛОНОК
"ШЕЛЬФ 100-2 LPG"**

