



ЕАС



Научно-производственное
предприятие **СЕНСОР**

Устройство «СЕНС»
Преобразователь магнитный поплавокый
ПМП-201

РУКОВОДСТВО ПО ЭКСПЛУАТАЦИИ

Содержание

Введение	4
1 Описание и работа	4
1.1 Назначение	4
1.2 Технические характеристики	5
1.3 Комплектность	9
1.4 Состав изделия	9
1.5 Устройство и работа	18
1.6 Маркировка	23
1.7 Обеспечение взрывозащищенности	23
2 Использование по назначению	26
2.1 Указание мер безопасности	26
2.2 Эксплуатационные ограничения	27
2.3 Подготовка изделия к использованию	27
2.4 Порядок работы.....	31
2.4.1 Общие сведения	31
2.4.2 Просмотр параметров	34
2.4.3 Меню быстрого доступа	35
2.4.4 Меню настройки преобразователя	36
2.4.5 Быстрый переход к просмотру параметров преобразователя	39
2.4.6 Настройка основных параметров преобразователя	40
2.4.7 Настройка параметров расчёта плотности	41
2.4.8 Настройка пороговых значений параметров, гистерезисов	42
2.4.9 Просмотр данных датчиков температуры	43
2.4.10 Настройка списка отображаемых параметров	44
2.4.11 Просмотр контрольных, калибровочных параметров	44
2.4.12 Настройка времени задержки реакции на ошибку	44
2.4.13 Настройка (юстировка), изменение режимов работы, сохранение конфигурации преобразователя	45
2.4.14 Настройка адреса, просмотр информационных параметров	46
2.4.15 Работа в режиме эмуляции	46
2.4.16 Порядок работы с вариантом исполнения Modbus	47
2.4.17 Блокировка изменений настроечных параметров уровнемера	47
3 Техническое обслуживание	47
4 Текущий ремонт изделия	48
5 Транспортирование и хранение	49
6 Утилизация.....	49
Приложение А. Ссылочные нормативные документы	50
Приложение Б. Схема условного обозначения преобразователя	52
Приложение В. Типы устройств крепления преобразователей	53
Приложение Г. Типы поплавков преобразователей	58
Приложение Д. Порядок настройки (юстировки) преобразователя	64

Настоящее руководство по эксплуатации распространяется на взрывозащищённое устройство «СЕНС» преобразователь магнитный поплавковый ПМП-201 (далее по тексту – преобразователь), и содержит сведения, необходимые для его правильной и безопасной эксплуатации.

1 ОПИСАНИЕ И РАБОТА

1.1 Назначение

1.1.1 Преобразователь предназначен для измерения параметров жидких сред, в том числе взрывоопасных, при учётно-расчётных и технологических операциях.

Преобразователь может применяться как в составе систем измерительных «СЕНС», так и самостоятельно в других системах автоматизации, поддерживающих протокол «СЕНС».

Примечание – Вариант исполнения преобразователя, имеющий выход с интерфейсом RS-485, протокол Modbus RTU, (далее по тексту вариант исполнения Modbus), может применяться самостоятельно в системах автоматизации, поддерживающих данный протокол.

Преобразователь обеспечивает:

- измерение уровня жидкости;
- измерение уровня раздела сред двухфазной жидкости (при комплектации поплавком раздела сред);
- измерение температуры (многоточечное, до 8 точек);
- измерение плотности жидкости (на поверхности жидкости, при комплектации поплавком плотности);
- вычисление плотности жидкости, соответствующей измеренной температуре, по заданным исходным данным плотности, температуры и коэффициента объемного расширения жидкости;
- вычисление плотности сжиженных углеводородных газов (далее по тексту – СУГ), соответствующей измеренной температуре, по заданному компонентному составу;
- вычисление объема жидкости по заданной градуировочной таблице;
- вычисление объема жидкости для резервуаров с простыми геометрическими формами;
- вычисление относительного заполнения резервуара;
- вычисление массы жидкости;
- вычисление массы жидкой и газовой фазы СУГ по заданному компонентному составу;
- выдачу управляющих сигналов при достижении параметрами жидких сред заданных пороговых значений и/или при неисправности.

1.1.2 Преобразователь имеет взрывозащищенное исполнение, соответствует требованиям ГОСТ 30852.0-2002 (МЭК 60079-0:1998), ГОСТ 30852.1-2002 (МЭК 60079-1:1998), ГОСТ 31610.26-2012/IEC 60079-26:2006 имеет вид взрывозащиты «взрывонепроницаемая оболочка», уровень взрывозащиты «взрывобезопасный», маркировку взрывозащиты «Ga/Gb Ex d IIB T3» по ГОСТ 31610.26-2012/IEC 60079-26:2006.

1.1.3 Преобразователь может устанавливаться на объектах в зонах класса 1 и класса 2 по ГОСТ 30852.9-2002 (МЭК 60079-10:1995) помещений и наружных установок согласно ГОСТ 30852.13-2002 (МЭК 60079-14:1996), направляющая преобразователя, являющаяся разделительной перегородкой, может помещаться в зону класса 0 по ГОСТ 30852.9-2002 (МЭК 60079-10:1995) согласно ГОСТ 31610.26-2012/IEC 60079-26:2006, где возможно образование смесей горючих газов и паров с воздухом категории IIB по ГОСТ 30852.11-2002 (МЭК 60079-12:1978), температурной

группы Т3 включительно согласно ГОСТ 30852.0-2002 (МЭК 60079-0:1998).

1.1.4 Номинальные значения климатических факторов согласно ГОСТ 15150-69 для вида климатического исполнения УХЛ1*, но при этом диапазон температуры окружающей среды от минус 50 до 60°C.

1.1.5 Структура условного обозначения преобразователя приведена в приложении Б.

1.2 Технические характеристики

1.2.1 Длина направляющей L (см. рисунок 1) определяется заказом в пределах:

- от 500 до 6000 мм для основного варианта исполнения;
- от 500 до 3000 мм для варианта исполнения без верхней неизмеряемой зоны;
- от 500 до 2500 мм для транспортного варианта исполнения;
- от 500 до 2000 мм для инверсного варианта исполнения;
- от 500 до 5000 мм для варианта исполнения повышенной стойкости к агрессивным средам с верхней неизмеряемой зоной;
- от 500 до 3000 мм для варианта исполнения повышенной стойкости к агрессивным средам без верхней неизмеряемой зоны.

1.2.2 Преобразователь в зависимости от варианта исполнения может иметь измерительные каналы: уровня, уровня раздела сред, температуры и плотности.

1.2.3 Нижний предел измерений уровня H_n определяется по формуле, мм:

$$H_n = d_0 + \Delta h_n + h_{pc} + h_{пн} + d_1,$$

где d_0 – отступ от дна резервуара, мм;

Δh_n – величина нижней неизмеряемой зоны, мм;

h_{pc} – высота поплавка раздела сред (при отсутствии поплавка раздела сред принимается равной нулю), мм;

$h_{пн}$ – высота нижней части поплавка плотности (при отсутствии поплавка плотности принимается равной нулю), мм;

d_1 – глубина погружения поплавка уровня, мм.

Величина нижней неизмеряемой зоны Δh_n определяет положение нижнего ограничителя хода поплавков, при выпуске из производства устанавливается минимальной, равной:

- 25 мм для всех вариантов исполнения, кроме исполнения с инверсным датчиком уровня;

- 75 мм для варианта исполнения с инверсным датчиком уровня.

При эксплуатации преобразователя величина нижней неизмеряемой зоны для всех вариантов исполнения, кроме исполнения повышенной стойкости к агрессивным средам, может быть увеличена перемещением вверх нижнего ограничителя хода поплавков.

1.2.4 Верхний предел измерений уровня H_v определяется по формуле, мм:

$$H_v = d_0 + L - \Delta h_v - h_{пв} - h_y + d_1,$$

где Δh_v – величина верхней неизмеряемой зоны, определяемой положением верхнего ограничителя хода поплавков, мм;

$h_{пв}$ – высота верхней части поплавка плотности (при отсутствии поплавка плотности принимается равной нулю), мм;

h_y – высота поплавка уровня, мм;

d_1 – глубина погружения поплавка уровня, мм.

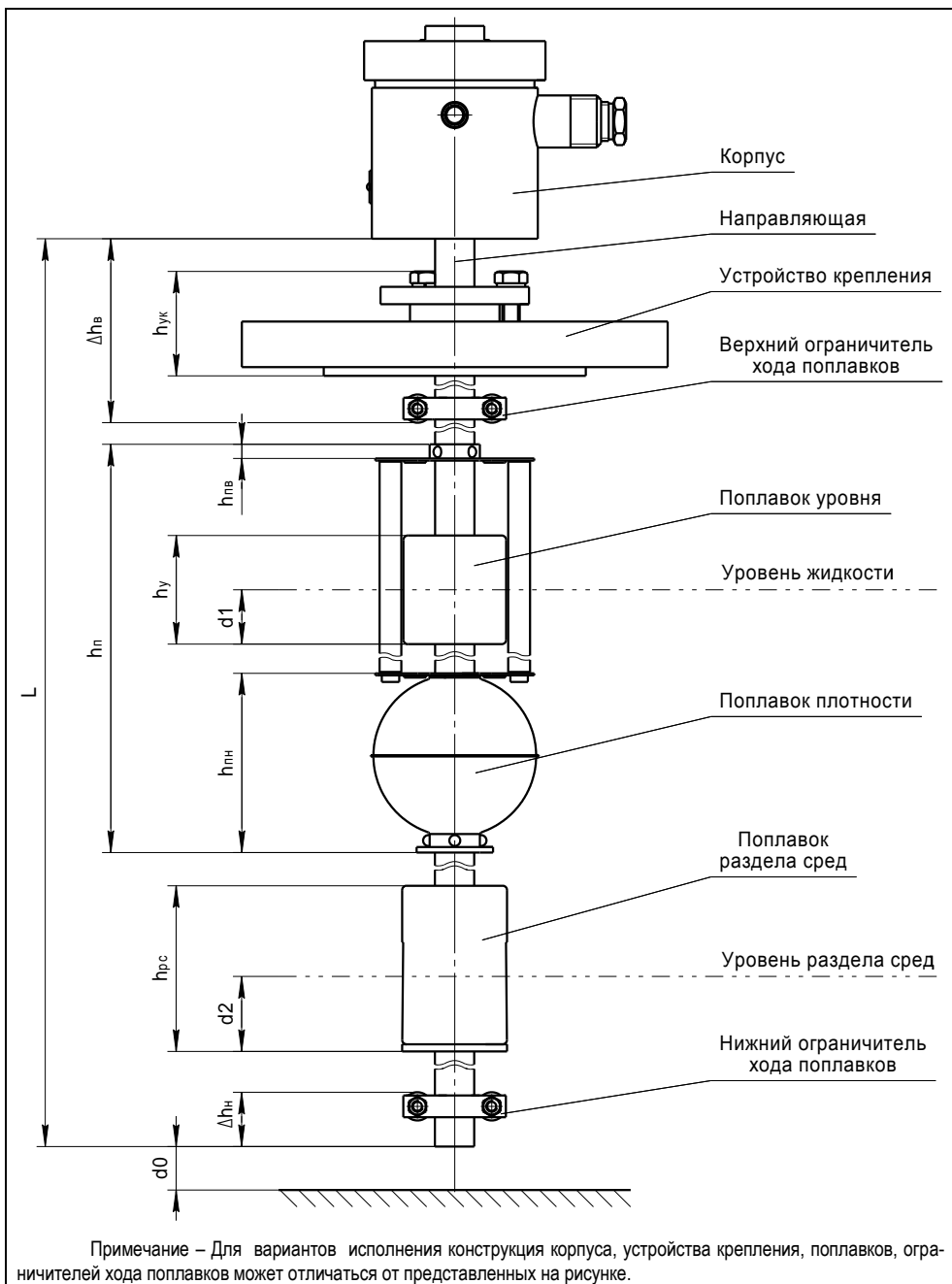


Рисунок 1

Величина верхней неизмеряемой зоны Δh_v определяет положение верхнего ограничителя хода поплавков, при выпуске из производства устанавливается минимальной, равной:

- 150 мм для основного варианта исполнения и варианта исполнения повышенной стойкости к агрессивным средам с верхней неизмеряемой зоной;
- 15 мм для варианта исполнения без верхней неизмеряемой зоны с нерегулируемым фланцевым устройством крепления;
- (15+I) мм для варианта исполнения без верхней неизмеряемой зоны с нерегулируемым резьбовым устройством крепления, с длиной резьбы I;
- (50+h_{ук}) мм для варианта исполнения без верхней неизмеряемой зоны с регулируемым устройством крепления высотой h_{ук};
- 75 мм для транспортного варианта исполнения;
- 70 мм для инверсного варианта исполнения;
- 65 мм для варианта исполнения повышенной стойкости к агрессивным средам без верхней неизмеряемой зоны с фланцевым устройством крепления;
- 50 мм для варианта исполнения повышенной стойкости к агрессивным средам без верхней неизмеряемой зоны с резьбовым устройством крепления.

При эксплуатации преобразователя величина верхней неизмеряемой зоны может быть увеличена перемещением вниз верхнего ограничителя хода поплавков.

1.2.5 Нижний предел измерений уровня раздела сред двухфазной жидкости определяется по формуле, мм:

$$H_{pc} = d0 + \Delta h_n + d2,$$

где d2 – глубина погружения поплавок раздела сред, мм.

1.2.6 Верхний предел измерений уровня раздела сред двухфазной жидкости определяется по формуле, мм:

$$H_{vpc} = d0 + L - \Delta h_v - h_{y(n)} - h_{pc} + d2,$$

где h_{y(n)} – высота поплавок уровня h_y или при наличии поплавок плотности высота поплавок плотности h_n, мм.

1.2.7 Пределы допускаемой основной погрешности измерений уровня равны ±1 мм.

1.2.8 Вариация показаний измерений уровня не превышает пределов допускаемой основной погрешности.

1.2.9 Пределы допускаемой дополнительной погрешности измерений уровня, обусловленной изменением температуры среды в диапазоне рабочих температур, равны пределам допускаемой основной погрешности.

1.2.10 Измерение температуры осуществляется в диапазоне от минус 50 до 60°С.

1.2.11 Пределы допускаемой абсолютной погрешности измерений температуры:

- ±0,5°С в диапазоне температур от минус 20 до 60 °С;
- ±2°С в диапазоне температур от минус 50 до минус 20 °С.

1.2.12 Типовые поддиапазоны измерений плотности и пределы допускаемой абсолютной погрешности измерений плотности приведены в таблице 1.

Таблица 1

Тип продукта	Поддиапазоны измерений плотности, кг/м ³	Пределы допускаемой абсолютной погрешности, кг/м ³
Бензин	680 ... 800	±1 или ±1,5
Дизельное топливо	780 ... 900	
Керосин	740 ... 860	

Продолжение таблицы 1

Тип продукта	Поддиапазоны измерений плотности, кг/м ³	Пределы допускаемой абсолютной погрешности, кг/м ³
Сжиженный углеводородный газ (СУГ)	500 ... 600	±2,5
	470 ... 610	
Примечания 1 По заказу возможны другие поддиапазоны измерения плотности в пределах диапазона 500 ... 1500 кг/м ³ . 2 Пределы допускаемой абсолютной погрешности определяется вариантом поплавка плотности		

1.2.13 Параметры контролируемой среды:

- Давление не более 2,5 МПа, конкретное значение давления определяется типом используемых устройств крепления и поплавков.
- Рабочая температура соответствует диапазону измерений по 1.2.10 (при условии отсутствия замерзания контролируемой среды).
- Плотность от 500 до 1500 кг/м³, конкретное значение плотности определяется типом используемых поплавков, поддиапазоном измерения плотности по 1.2.12.

1.2.14 По степени защиты от проникновения пыли, посторонних тел и воды преобразователь соответствует группе IP66 по ГОСТ 14254-96.

1.2.15 По устойчивости к механическим воздействиям все варианты исполнения преобразователя, кроме транспортного, соответствуют исполнению N1 по ГОСТ 12997-84, ГОСТ Р 52931-2008. Транспортный вариант исполнения преобразователя выдерживает воздействие механических внешних воздействующих факторов по ГОСТ 30631-99 для группы механического исполнения M18.

1.2.16 Нормальное функционирование преобразователя обеспечивается при длине линии питания-связи не более 1500 м.

1.2.17 Обмен информацией преобразователей с другими приборами ведется по протоколу «СЕНС». Для варианта исполнения Modbus обмен информацией с другими приборами возможен также по протоколу Modbus (реализация RTU).

1.2.18 Питание преобразователя осуществляется постоянным напряжением в диапазоне:

- от 4 до 15 В для всех вариантов исполнения, кроме исполнения Modbus;
- от 6 до 50 В для исполнения Modbus.

Мощность, потребляемая преобразователем, не более:

- 200 мВт для всех вариантов исполнения, кроме исполнения Modbus;
- 400 мВт для исполнения Modbus.

1.2.19 Изоляция электрических цепей преобразователя между электрическими цепями и корпусом выдерживает при нормальных условиях окружающей среды в течение 1 мин. действие синусоидального напряжения частотой (50±5)Гц с номинальным значением 500 В.

1.2.20 Сопротивление изоляции между электрическими цепями и корпусом преобразователя не менее:

- 20 МОм при нормальных условиях окружающей среды;
- 5 МОм при верхнем значении рабочей температуры окружающей среды;
- 1 МОм при верхнем значении относительной влажности рабочих условий.

1.2.21 Показатели надёжности преобразователя.

Средняя наработка на отказ с учетом технического обслуживания, регламентируемого данным руководством по эксплуатации, не менее 50000 ч. Средняя наработка на отказ преобразователей устанавливается для условий и режимов, огово-

ренных в 1.1.4, 1.2.13, 1.2.15, 1.2.16, 1.2.18 (в части напряжения питания).

Критерием отказа является несоответствие преобразователя требованиям 1.2.3 ... 1.2.11, 1.2.18 (в части потребляемой мощности), 1.2.19, 1.2.20.

Средний срок службы 15 лет.

1.2.22 Габаритные и установочные размеры преобразователей определяются длиной направляющей, вариантом исполнения корпуса, типом устройства крепления.

1.2.23 Масса преобразователя не более 25 кг.

1.3 Комплектность

1.3.1 Комплект поставки преобразователя соответствует приведённому в таблице 2.

Таблица 2

№	Наименование	Кол-во	Примечание
1	Устройство «СЕНС», преобразователь магнитный поплавковый ПМП-201	1 шт.	В соответствии с заказом, регулируемое устройство крепления при поставке может быть как установлено на преобразователь, так и поставляться отдельно.
2	Устройство «СЕНС», преобразователь магнитный поплавковый ПМП-201. Паспорт.	1 экз.	
3	Устройство «СЕНС», преобразователь магнитный поплавковый ПМП-201. Руководство по эксплуатации	1 экз.	На партию преобразователей, поставляемую в один адрес, и дополнительно – по требованию заказчика.
4	Комплект монтажных частей		По заказу в соответствии с 1.4.3
5	Преобразователь магнитный поплавковый «ПМП». Методика проверки	1 экз.	На партию преобразователей, поставляемую в один адрес, и дополнительно – по требованию заказчика.
6	Реализация протокола Modbus в устройствах «СЕНС». Руководство программиста	1 экз.	Поставляется по требованию заказчика

1.4 Состав изделия

1.4.1 Преобразователь (рисунок 1) состоит из корпуса, направляющей, на которой устанавливаются: устройство крепления, поплавки уровня, плотности, раздела сред и ограничители хода поплавков.

Варианты исполнения преобразователей отличаются:

- конструкцией корпуса;
- типом устройства крепления;
- длиной направляющей;
- вариантом исполнения датчика уровня;
- количеством измеряемых параметров (наличием поплавков уровня, плотности, раздела сред, а также количеством точек измерения температуры);
- конструкцией поплавков уровня, плотности и раздела сред (в зависимости от параметров контролируемой среды);
- наличием выхода с протоколом Modbus (исполнение Modbus).

1.4.2 Варианты исполнения корпуса преобразователя А, В и С (Е) приведены на рисунках 2 и 3.

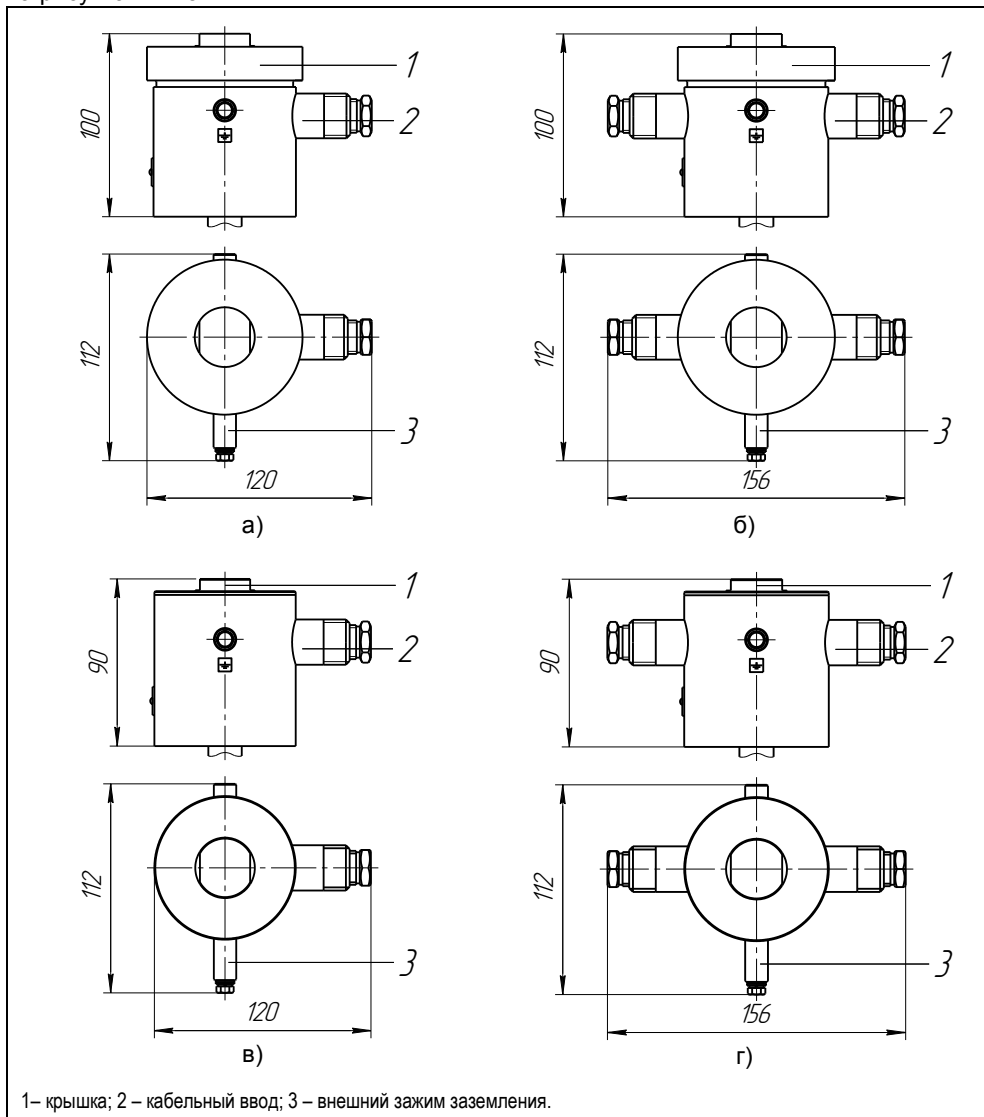


Рисунок 2 – Варианты исполнения корпуса:

а) исполнение А с одним кабельным вводом; б) исполнение А с двумя кабельными вводами; в) исполнение В с одним кабельным вводом; г) исполнение В с двумя кабельными вводами

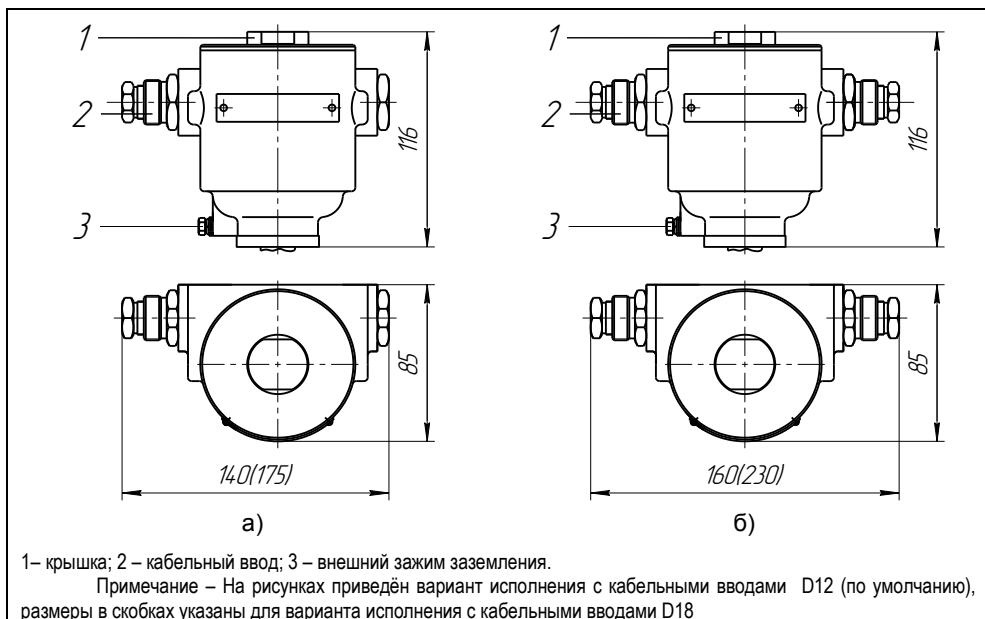


Рисунок 3 – Варианты исполнения корпуса С (Е):

а) с одним кабельным вводом; б) с двумя кабельными вводами

Корпус имеет съёмную крышку 1, один или два кабельных ввода 2 и внешний зажим заземления 3.

Примечание - Варианты исполнения с двумя кабельными вводами предназначены для сквозного соединения преобразователей и других устройств в линию питания-связи без применения дополнительных коммутационных коробок. Но отсутствие коммутационной коробки делает невозможным дальнейшую эксплуатацию во взрывоопасной зоне остальных устройств при демонтаже преобразователя для проведения технического обслуживания или ремонта.

Корпуса **А** и **В** имеют сварную конструкцию, кабельные вводы и направляющая преобразователя соединяются сваркой. В зависимости от варианта исполнения, корпус и элементы кабельного ввода могут быть выполнены из стали 09Г2С, стали 20, покрытой гальваническим цинком, краской, (исполнение по умолчанию) или из стали 12Х18Н10Т (исполнение НЖ).

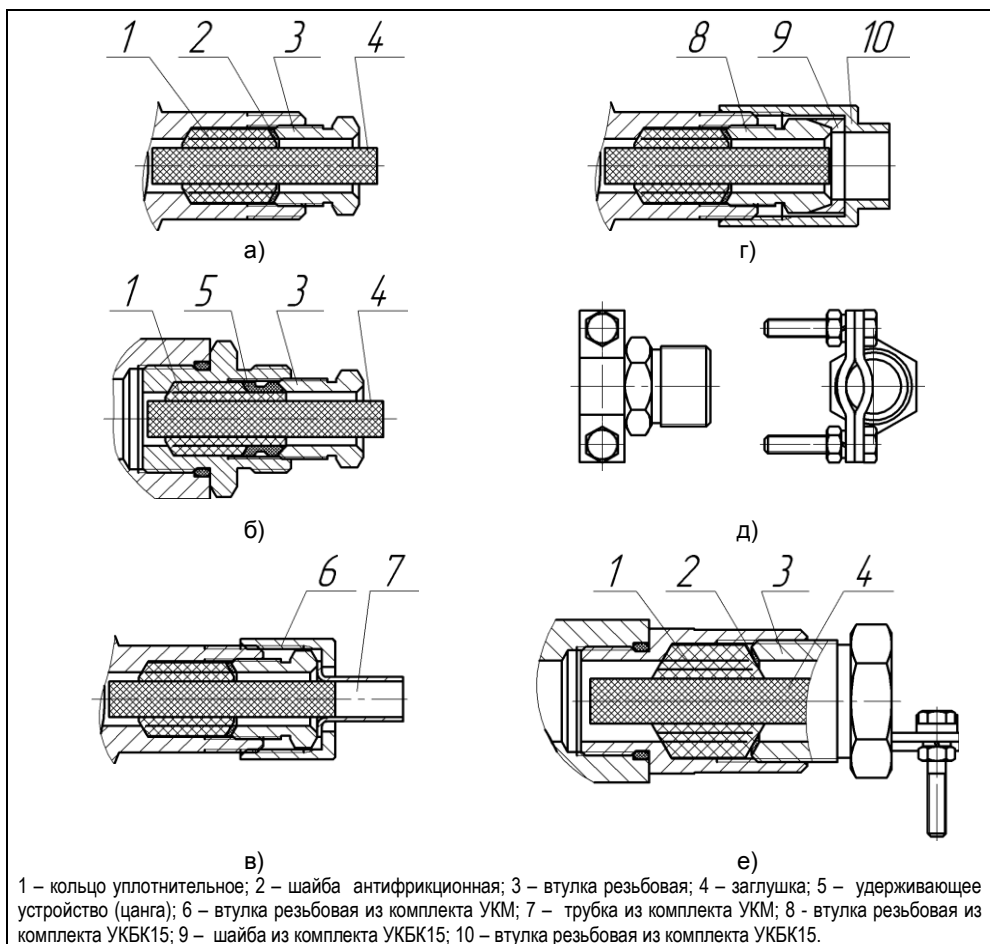
Корпус **С** изготавливается литьем из алюминиевого сплава АК7ч, покрывается анодно-окисным покрытием и краской, кабельные вводы и направляющая крепятся к корпусу **С** с помощью резьбовых соединений.

С 1.01.16г. Варианты исполнения преобразователя с корпусом **С** выпускаются с усовершенствованной конструкцией чувствительного элемента. Данный вариант исполнения преобразователя обозначается кодом **Е**.

1.4.3 Корпуса **А** и **В** изготавливаются только с кабельными вводами **D12**. Корпус **С (Е)** изготавливается с кабельными вводами **D12** и **D18**.

Кабельный ввод **D12** предназначен для монтажа кабеля круглого сечения с наружным диаметром 5 ... 12 мм.

Примечание – При использовании бронированного кабеля указанные размеры могут относиться к диаметру кабеля без брони, а максимальный наружный диаметр бронированного кабеля будет определяться используемым комплектом монтажных частей.



1 – кольцо уплотнительное; 2 – шайба антифрикционная; 3 – втулка резьбовая; 4 – заглушка; 5 – удерживающее устройство (цанга); 6 – втулка резьбовая из комплекта УКМ; 7 – трубка из комплекта УКМ; 8 – втулка резьбовая из комплекта УКБК15; 9 – шайба из комплекта УКБК15; 10 – втулка резьбовая из комплекта УКБК15.

Рисунок 4 – Элементы кабельных вводов:

а) кабельный ввод D12 корпусов А и В; б) кабельный ввод D12 корпуса С (Е); в) кабельный ввод D12 с комплектом УКМ; г) кабельный ввод D12 с комплектом УКБК15; д) комплект УК16 кабельного ввода D12; е) кабельный ввод D18 корпуса С (Е)

Кабельные вводы **D12** корпусов **А** и **В** содержат (рисунок 4,а): кольцо уплотнительное 1, шайбу антифрикционную 2, втулку резьбовую 3, резиновую заглушку 4.

Кабельные вводы **D12** корпуса **С (Е)** (рисунок 4,б) отличаются от соответствующих кабельных вводов корпусов **А** и **В** наличием удерживающего устройства – цанги 5, устанавливаемой вместо антифрикционной шайбы. Также для более надёжной фиксации кабеля и лучшей герметизации кабельного ввода изменена форма уплотнительного кольца 1.

По заказу для кабельных вводов **D12** могут дополнительно поставляться следующие комплекты монтажных частей: **УКМ10, УКМ12, УКБК15, УК16**.

Комплекты **УКМ10, УКМ12** (устройство крепления металлорукава) состоят из втулки резьбовой 6 и трубки 7 (рисунок 4,в). Комплекты предназначены для крепе-

ния металлорукава с внутренним диаметром 10 мм (УКМ10) или 12 мм (УКМ12).

Крепление осуществляется наворачиванием металлорукава диаметром 10 мм (УКМ10) или 12 мм (УКМ12) на латунную трубку 7, на конце которой при помощи плоскогубцев предварительно выполняется выступ, высотой ~ 1,5 мм.

Комплект **УКБК15** (устройство крепления бронированного кабеля) состоит из втулки резьбовой 8, устанавливаемой взамен втулки 3, шайбы 9 и втулки резьбовой 10 (рисунок 4,г). Фиксация брони кабеля осуществляется между втулкой 8 и шайбой 9 при наворачивании втулки резьбовой 10. Комплект предназначен для крепления бронированного кабеля с наружным диаметром до 15 мм.

Комплект **УК16** (устройство крепления) состоит из втулки резьбовой с хомутом (рисунок 4,д), устанавливаемой взамен втулки 3 и позволяет хомутом закреплять металлорукав или броню кабеля, а также обеспечивать дополнительное крепление самого кабеля. Комплект предназначен для крепления кабеля, металлорукава с наружным диаметром до 16 мм.

Кабельный ввод **D18** (только для корпуса С, Е) предназначен для монтажа кабеля круглого сечения с наружным диаметром 8 ... 18 мм.

Примечание - При использовании бронированного кабеля указанные размеры относятся к диаметру кабеля без брони, максимальный наружный диаметр бронированного кабеля - 21мм.

Кабельные вводы **D18** корпуса **С (Е)** содержат (рисунок 4,е): кольцо уплотнительное 1, шайбу антифрикционную 2, втулку резьбовую 3, резиновую заглушку 4.

Втулка 3 кабельного ввода D18 имеет хомут, который позволяет закреплять металлорукав или броню кабеля с наружным диаметром до 21 мм.

1.4.4 Устройство крепления преобразователя на резервуаре может быть фланцевым, резьбовым, комбинированным и с патрубком. Кроме того, устройство крепления может быть нерегулируемым и регулируемым.

Нерегулируемое устройство крепления жёстко фиксируется на корпусе, направляющей преобразователя сварным соединением. Регулируемое позволяет изменять положение устройства крепления на направляющей.

Устройство крепления может изготавливаться из стали 09Г2С, стали 20, покрытой гальваническим цинком, краской, (исполнение по умолчанию) или из стали 12Х18Н10Т (исполнение **НЖ**).

Подробное описание основных типов устройств крепления преобразователей приведено в приложении В.

1.4.5 Преобразователи могут изготавливаться с длиной направляющей в соответствии с 1.2.1 (см. рисунок 5).

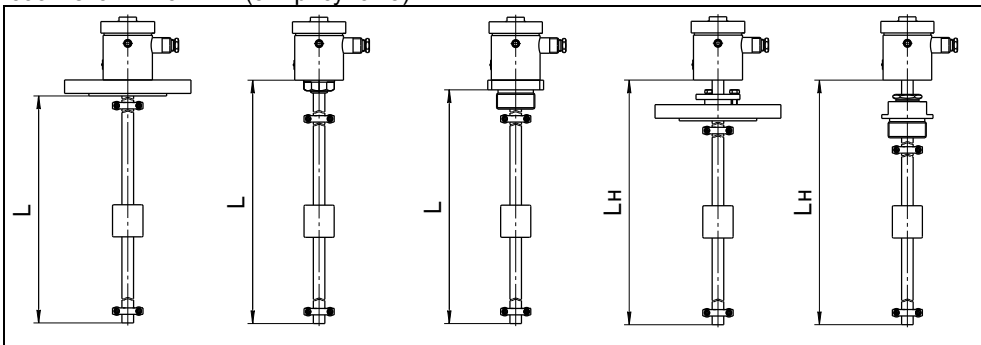


Рисунок 5

Длина направляющей – это расстояние от торцевой поверхности направляющей до уплотнительной поверхности фланца или резьбового штуцера в случае нерегулируемого устройства крепления (**L**) или до торцевой поверхности корпуса в случае регулируемого устройства крепления (**L_н**).

Длина направляющей при заказе указывается в условном обозначении преобразователя. Допустимое отклонение длины преобразователя ± 2 мм.

1.4.6 Преобразователь имеет следующие варианты исполнения датчика уровня:

а) Основной вариант (исполнение по умолчанию). Изготавливается с длиной направляющей от 500 до 6000 мм. Имеет верхнюю неизмеряемую зону Δh_v не менее 150мм, нижнюю Δh_n – не менее 25 мм. Изготавливается со всеми типами устройств крепления.

б) Вариант исполнения без верхней неизмеряемой зоны (исполнение **N**). Изготавливается с длиной направляющей от 500 до 3000 мм, со всеми типами устройств крепления и отличается от основного варианта меньшей величиной верхней неизмеряемой зоны равной, не менее:

- 15 мм для варианта исполнения с нерегулируемым фланцевым устройством крепления;

- (15+ l) мм для варианта исполнения с нерегулируемым резьбовым устройством крепления, с длиной резьбы l ;

- (50+ $h_{ук}$) мм для варианта исполнения с регулируемым устройством крепления высотой $h_{ук}$.

в) Транспортный вариант (исполнение **Tr**). Изготавливается с длиной направляющей от 500 до 2500 мм и только с фланцевыми нерегулируемыми устройствами крепления.

Имеет конструктивную втулку ВТ60 (см. рисунок 6), повышающую ударо- и вибропрочность сварного соединения направляющей с фланцем. Кроме того, поплавок плотности для транспортного варианта исполнения имеет меньшие размеры, но большее значение предела допускаемой абсолютной погрешности измерения плотности ($\pm 1,5$ кг/м³). Транспортный вариант исполнения имеет верхнюю неизмеряемую зону Δh_v не менее 75 мм, нижнюю Δh_n не менее 25 мм.

г) Вариант исполнения с инверсным датчиком уровня (исполнение **INV**). Данный вариант исполнения является инверсным по отношению к основному (см. рисунок 7), предназначен для крепления на нижней стенке резервуара. Изготавливается с длиной направляющей от 500 до 2000 мм и только с фланцевыми нерегулируемыми устройствами крепления. Вариант имеет конструктивную втулку ВТ60 усиливающую сварное соединение направляющей с фланцем. Вариант исполнения с инверсным датчиком уровня имеет верхнюю неизмеряемую зону Δh_v не менее 70мм, нижнюю Δh_n не менее 75 мм.

г) Вариант исполнения повышенной стойкости к агрессивным средам. Изготавливается с длиной направляющей:

- от 500 до 5000 мм для исполнения с верхней неизмеряемой зоной (**Ф**);

- от 500 до 3000 мм для исполнения без верхней неизмеряемой зоны (**ФН**).

Имеет нижнюю неизмеряемую зону Δh_n не менее 25мм, верхнюю Δh_v , не менее:

- 150 мм для исполнения с верхней неизмеряемой зоной;

- 65 мм для исполнения без верхней неизмеряемой зоны с нерегулируемым фланцевым устройством крепления;

- 50 мм, для исполнения без верхней неизмеряемой зоны с резьбовым устройством крепления М27.

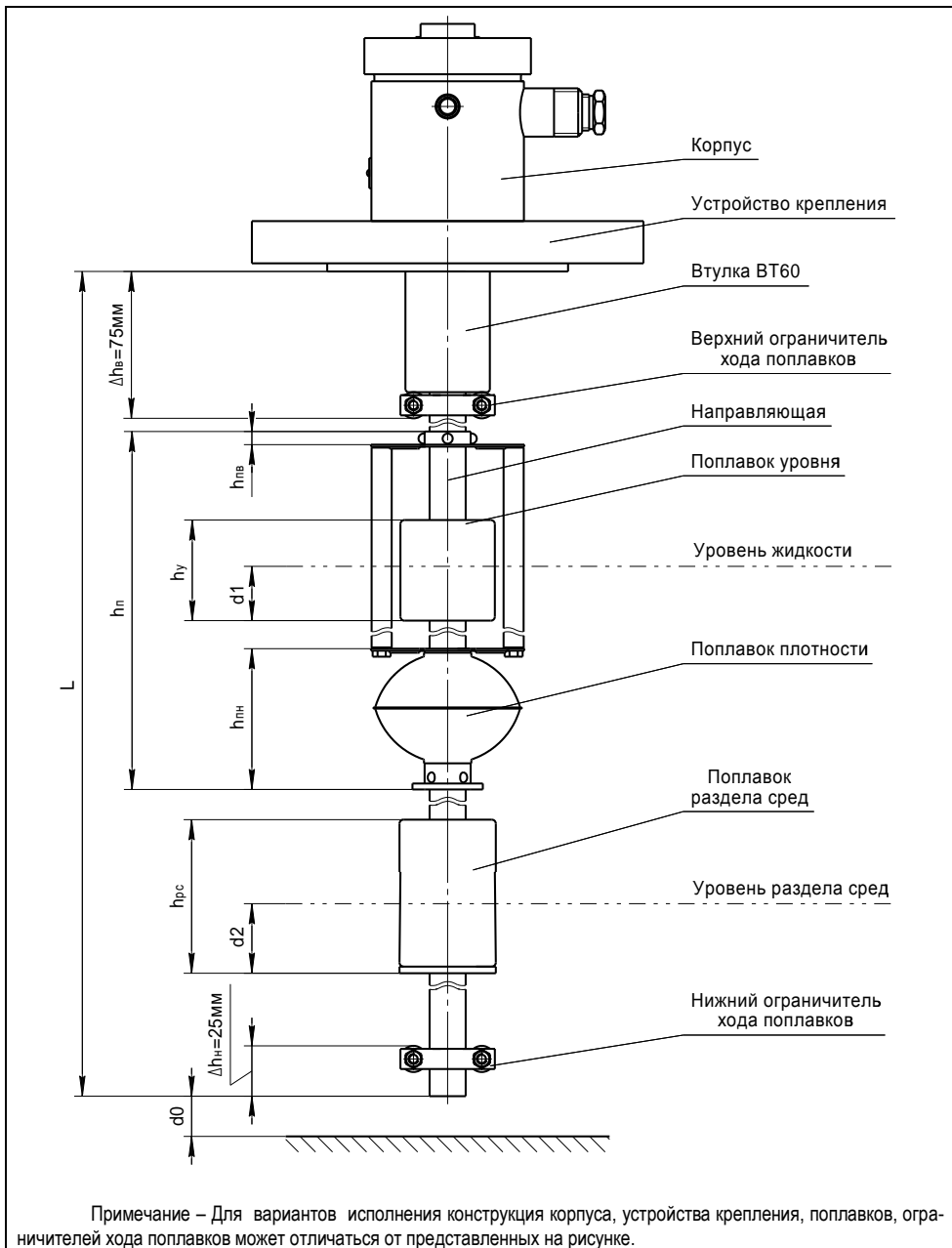


Рисунок 6

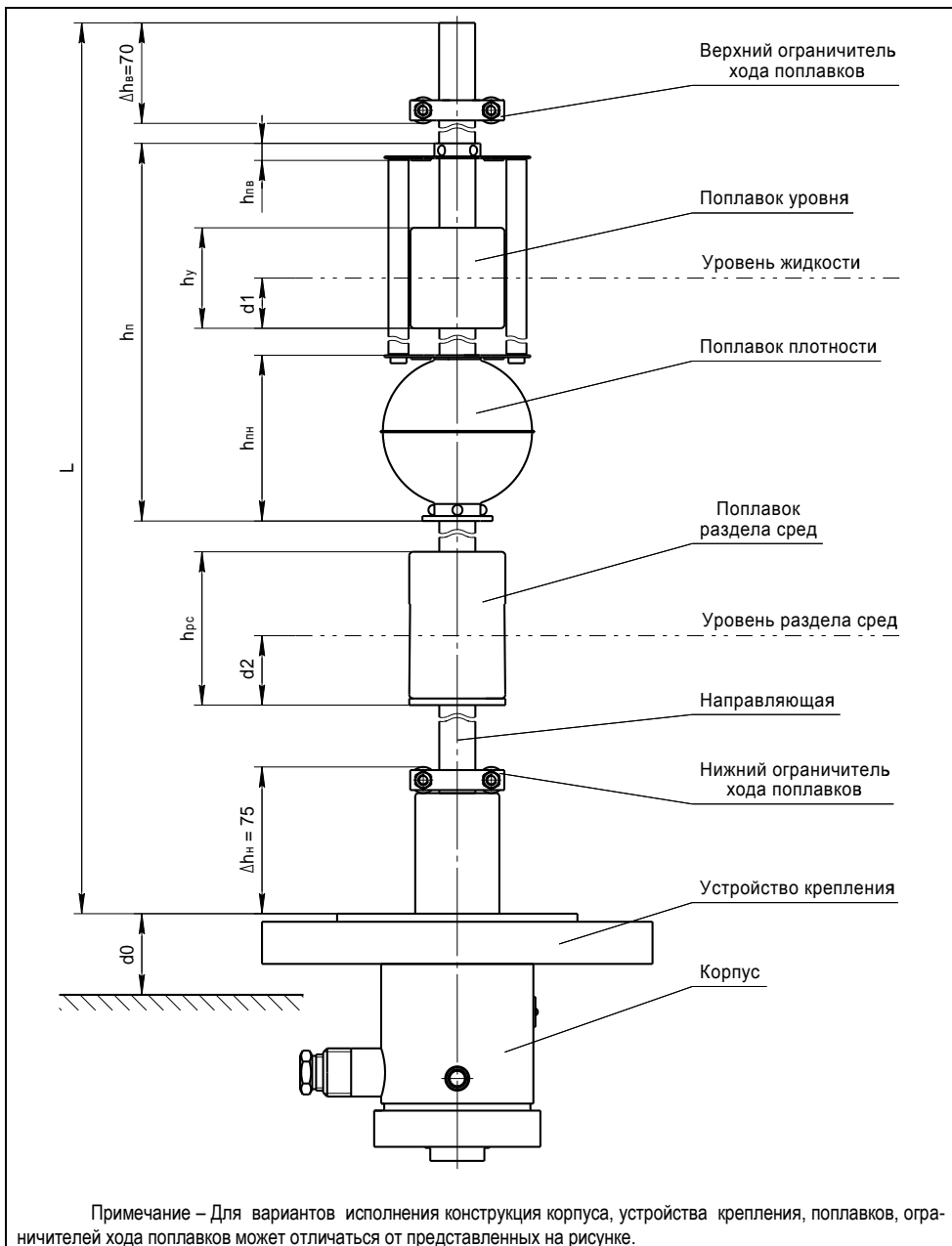


Рисунок 7

Вариант отличается от основного наличием защитной оболочки, конструкцией поплавка уровня и ограничителей хода поплавков (см. рисунок 8). Защитная оболочка, поплавок и ограничители хода поплавков для данного варианта исполнения изготавливаются из PVDF.

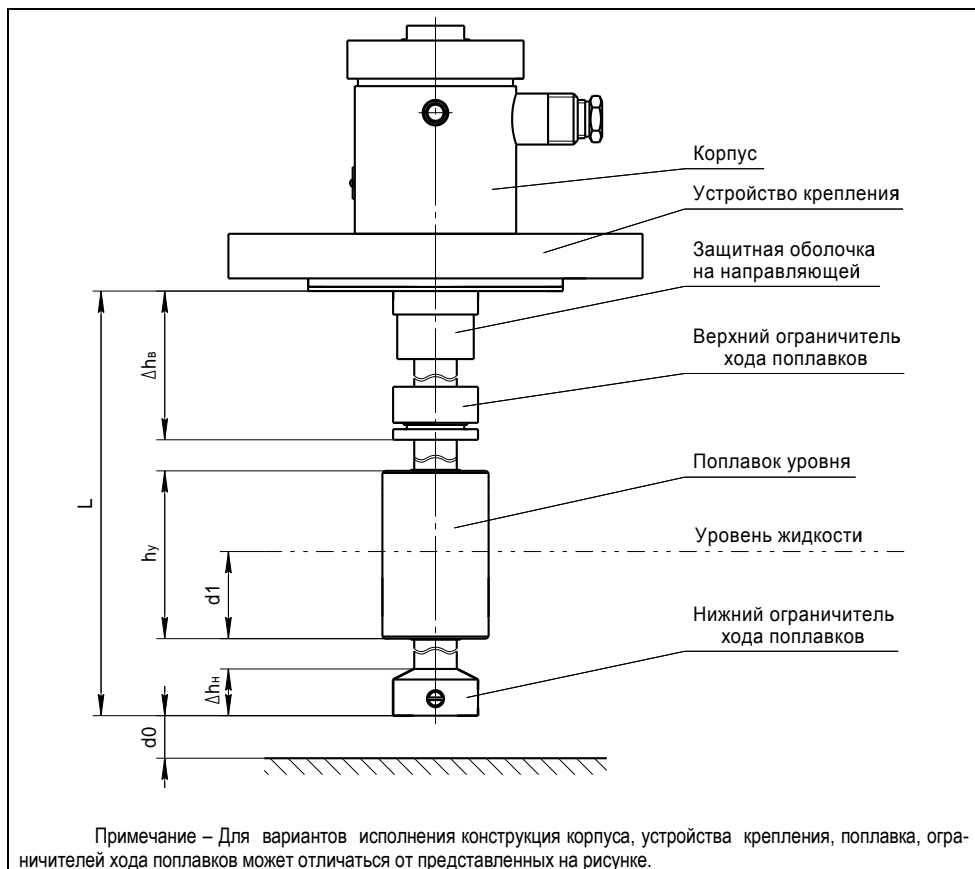


Рисунок 8

Защитная оболочка фиксируется на направляющей резьбовым соединением, закрывает направляющую и устройство крепления, исключая воздействие на них агрессивной среды.

Варианты исполнения повышенной стойкости к агрессивным средам с длиной направляющей от 3000мм до 5000мм изготавливаются только с поплавком D63x85xd28-PVDF и с фланцевыми нерегулируемыми устройствами крепления.

Варианты исполнения повышенной стойкости к агрессивным средам с длиной направляющей от 500мм до 3000мм могут изготавливаться с поплавком D63x85xd28-PVDF или D48x80xd22-PVDF, с фланцевыми нерегулируемыми устройствами крепления или с резьбовым нерегулируемым устройством крепления **M27**.

1.4.7 Количество и состав параметров, измеряемых преобразователем: измерение уровня, плотности, раздела сред, многоточечное измерение температуры определяется наличием соответствующих поплавков уровня, плотности, раздела сред и количеством датчиков температуры.

1.4.8 Выбор типа поплавков определяется характеристиками контролируемой среды: давлением, плотностью, химической активностью.

Подробное описание основных типов поплавков преобразователей приведено в приложении Г.

1.4.9 Преобразователь может иметь до восьми точек (датчиков) измерения температуры (Для типов корпусов А, В и С стандартно 5, для типа корпуса Е количество определяется длиной направляющей).

1.5 Устройство и работа

1.5.1 Устройство преобразователей в корпусах А, В и С (Е) приблизительно одинаковое. Далее приводится описание устройства преобразователя с корпусом А и при необходимости приводятся отличия для других корпусов.

Корпус 1 преобразователя (см. рисунок 9) с крышкой 2, кабельными вводами 3 и направляющей 4 образуют взрывонепроницаемую оболочку преобразователя.

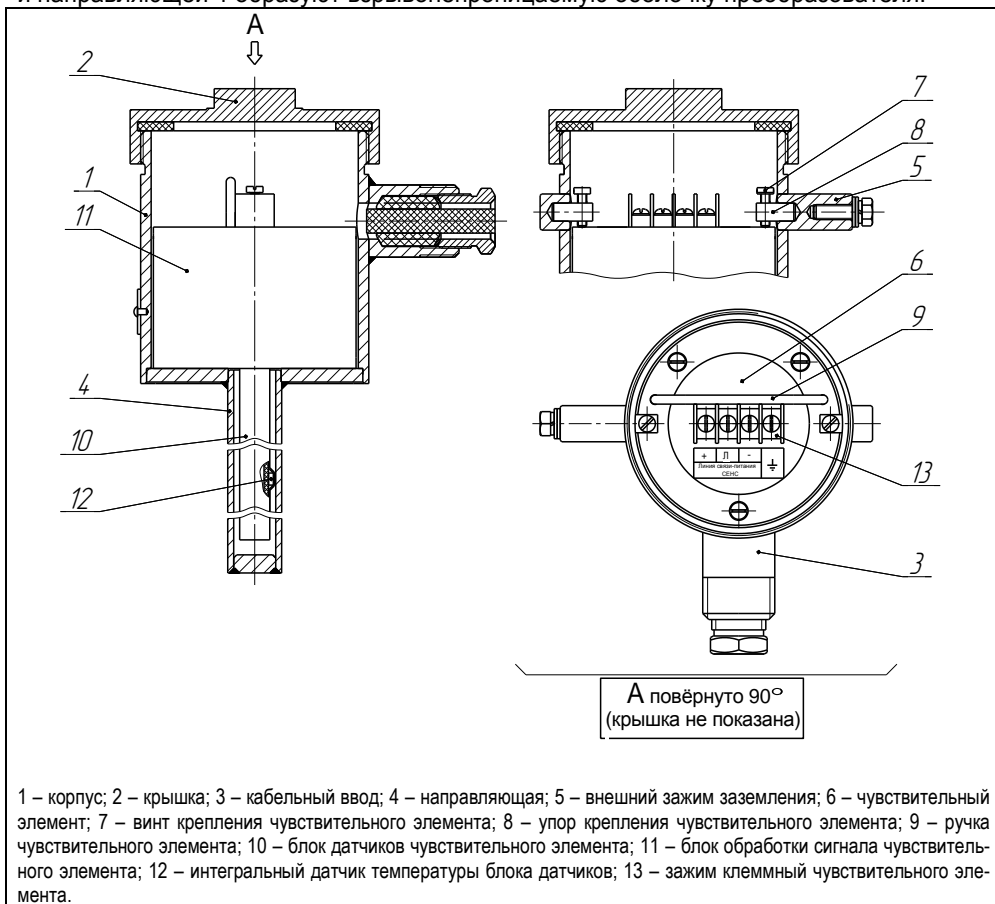


Рисунок 9

На направляющей устанавливаются устройство крепления, защитная оболочка (при наличии), поплавки и ограничители хода поплавков (см. рисунки 1, 6 – 8).

Оболочка на корпусе имеет наружный зажим заземления 5 (см. рисунок 9).

Внутри оболочки располагается электронный блок преобразователя - чувствительный элемент 6 (см. рисунок 9), с ручкой 9 для изъятия его в случае ремонта.

Чувствительный элемент у преобразователей с корпусом А и В фиксируется внутри оболочки при помощи винтов 7 и упоров 8 (см. рисунок 9). У преобразователя с корпусом С (Е) чувствительный элемент 6 фиксируется при помощи винтов 7 и шайб 8 (см. рисунок 10).

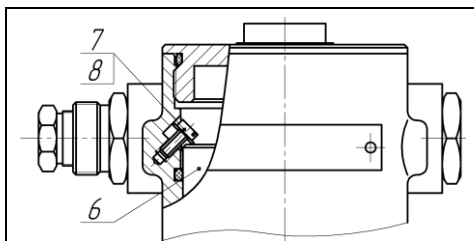


Рисунок 10 – Крепление чувствительного элемента для корпуса С (Е)

1.5.2 Чувствительный элемент состоит (см. рисунок 9) из блока датчиков 10 и блока обработки сигналов 11.

Блок датчиков состоит из трубы из диэлектрического материала, внутри которой натянут звукопровод из магнитострикционного материала, установлена катушка считывания. На трубе блока датчиков устанавливаются интегральные датчики температуры 12. Труба блока датчиков с датчиками температуры закрыта термоусаживающейся трубкой.

Блок обработки сигналов состоит из нескольких плат, герметично закрытых кожухом. Для подключения внешних цепей блок обработки сигналов чувствительного элемента содержит зажим клеммный 13.

Блок обработки сигналов обрабатывает сигналы с датчиков уровня и температуры, осуществляет вычисление остальных необходимых параметров.

1.5.3 Измерение уровня, плотности в преобразователе основано на измерении времени распространения в звукопроводе короткого импульса упругой деформации. Через звукопровод пропускается импульс тока, который создаёт вокруг звукопровода по всей его длине магнитное поле. В месте расположения поплавка с постоянным магнитом, скользящего по направляющей вдоль звукопровода, под действием эффекта магнитострикции возникает импульс упругой деформации, который распространяется по звукопроводу и фиксируется катушкой считывания, закрепленной на его конце. В блоке обработки сигналов измеряются интервалы времени от момента формирования импульса тока в звукопроводе до момента приёма импульса упругой деформации от поплавка. Так как скорость распространения импульса упругой деформации в звукопроводе постоянна, то это позволяет определить расстояние до местоположения поплавка, определяемого положением уровня, уровня раздела сред контролируемой среды.

1.5.4 Измерение плотности осуществляется с помощью поплавка плотности (см. рисунки 1, 6, 7), уровень погружения которого зависит от плотности жидкости. В соответствии с 1.5.3 блок обработки определяет положение поплавков уровня и плотности. По взаиморасположению поплавков уровня и плотности определяется глубина погружения поплавка плотности и, соответственно, сама плотность.

1.5.5 Измерение температуры осуществляется с помощью интегральных датчиков температуры, равномерно распределенных по длине преобразователя. Схема расположения датчиков температуры приведена на рисунках: 11а – для всех вариантов исполнения, кроме инверсного, 11б – для инверсного варианта исполнения.

Высота установки первого датчика температуры ht_1 приблизительно равна 60 мм. Ориентировочные значения высот установки остальных датчиков температуры рассчитываются по формуле:

$$ht_i = \frac{L \cdot (i - 1)}{i},$$

где i – порядковый номер датчика температуры.

Точные значения высот установки датчиков температуры записаны в памяти преобразователя и указаны в его паспорте.

Преобразователь в зависимости от варианта исполнения может иметь до восьми датчиков измерения температуры. Преобразователи с корпусами типа А, В и С стандартно (по умолчанию) изготавливаются с 5-ю датчиками температуры. У преобразователей с корпусами типа Е (с усовершенствованным чувствительным элементом) датчики температуры устанавливаются на расстоянии приблизительно равном 300 мм, их количество зависит от длины направляющей.

По данным датчиков температуры, расположенных ниже уровня жидкости, блок обработки осуществляет расчёт средней температуры жидкости (t^0).

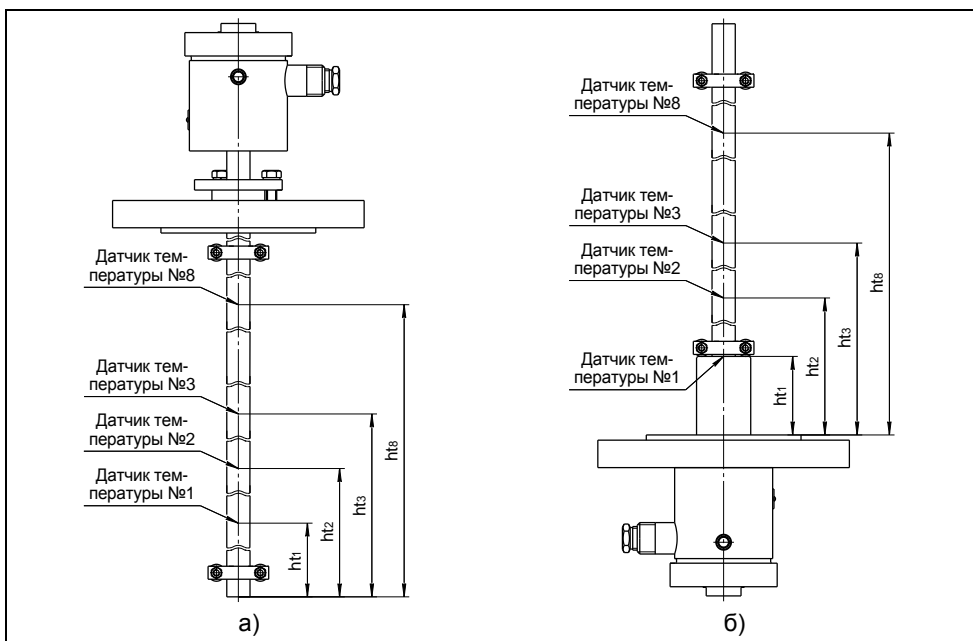


Рисунок 11

1.5.6 Кроме измерения уровня, уровня раздела сред, плотности и температуры преобразователь по заданным исходным данным осуществляет расчёт плотности, объёма и массы.

Расчеты плотности, объёма, массы нефти, нефтепродуктов и СУГ проводятся в соответствии с данными, приведенными в стандартах:

- ГОСТ Р 8.595-2004 Масса нефти и нефтепродуктов. Общие требования к методикам выполнения измерений;
- ГОСТ 28656-90 Газы углеводородные сжиженные. Расчетный метод определения плотности и давления насыщенных паров.

1.5.7 Преобразователю можно задать два способа расчёта плотности.

Первый способ предназначен для расчёта плотности произвольной жидкой среды. При этом плотность жидкости рассчитывается для текущей средней температуры по заданным, введённым в память преобразователя данным: исходной плотности (ρ_0), температуре (t_0), соответствующей исходной плотности, и коэффициенту объемного расширения жидкости (L_0).

Исходные данные для расчёта плотности ρ_0 , t_0 , L_0 могут вводиться при эксплуатации в соответствии с паспортными данными продукта или результатами контрольных измерений. Если исходные данные неизвестны, то они могут быть взяты из справочной литературы.

Второй способ применяется для определения плотности сжиженных углеводородных газов (СУГ), состоящих из пропана и бутана. Расчет осуществляется в соответствии с ГОСТ 28656-90. Преобразователь рассчитывает плотность СУГ для текущей средней температуры по заданному компонентному составу: массовой доле пропана (P_r) и массовой доле бутана (P_b).

Расчёт плотности осуществляется только для вариантов исполнения без поправки плотности. Выбор способа расчёта определяется настройками преобразователя в соответствии с 2.4.7.

1.5.8 Преобразователю можно задать два способа определения объёма.

Первый способ, наиболее точный, предназначен для определения объёма жидкости в резервуарах произвольной геометрической формы. При данном способе преобразователь рассчитывает объём для измеренного уровня по градуировочной таблице резервуара, т.е. таблице соответствия между уровнем и объёмом. Градуировочная таблица вводится в память преобразователя при его изготовлении или при эксплуатации.

Второй способ предназначен для определения объёма жидкости в резервуарах с простыми геометрическими формами. При данном способе преобразователь рассчитывает объём жидкости по математическим формулам, соответствующим следующим типам резервуаров:

- вертикальные резервуары, т.е. резервуары с неизменной по высоте площадью поперечного сечения (имеют линейную зависимость объёма жидкости от уровня жидкости).

- горизонтальные цилиндрические резервуары с плоскими днищами, т.е. резервуары в форме горизонтально лежащего цилиндра с плоскими днищами;

- горизонтальные цилиндрические резервуары с эллиптическими днищами, т.е. резервуары в форме горизонтально лежащего цилиндра с эллиптическими днищами (высота днищ принимается равной $\frac{1}{4}$ диаметра резервуара).

Варианты исполнения с измерением уровня раздела сред, кроме общего объёма жидкости (U), также определяют объём основного продукта (U_1).

Объём основного продукта - объём жидкости, находящейся над разделом сред, определяется как разность общего объёма и объёма жидкости, находящейся под разделом сред, который определяется аналогично общему объёму жидкости по измеренному значению уровня раздела сред.

1.5.9 Определение массы выполняется преобразователем путем умножения объёма на измеренную, вычисленную плотность.

При измерении плотности и определении плотности по исходным данным: исходной плотности (ρ_0), температуре (t_0), соответствующей исходной плотности и коэффициенту объемного расширения жидкости (L_0), масса жидкости (G) определяется:

- Для вариантов исполнения без измерения уровня раздела сред как произведение объёма (U) и плотности (ρ).

- Для вариантов исполнения с измерением уровня раздела сред как

произведение объёма основного продукта (U_1) и плотности (ρ).

При вычислении плотности СУГ по компонентному составу, масса (G) определяется как сумма масс жидкой ($G_{\text{ж}}$) и паровой фазы ($G_{\text{п}}$).

При этом масса жидкой фазы ($G_{\text{ж}}$) определяется:

- Для вариантов исполнения без измерения уровня раздела сред как произведение объёма (U) и плотности (ρ).

- Для вариантов исполнения с измерением уровня раздела сред как произведение объёма основного продукта (U_1) и плотности (ρ).

- Масса паровой фазы ($G_{\text{п}}$) определяется, как произведение плотности паровой фазы и разности объёма резервуара и объёма жидкости.

Примечание – Плотность паровой фазы СУГ рассчитывается по температуре парой фазы (t^*) и компонентному составу СУГ, но не выводится на отображение.

1.5.10 Преобразователь предназначен для работы в составе системы измерительной «СЕНС», или другой системы автоматизации производственных объектов, поддерживающей протокол «СЕНС». Наиболее полная информация о взаимодействии приборов и составе системы измерительной «СЕНС» приведена в руководстве по эксплуатации системы.

Преобразователь имеет два режима работы: измерения и эмуляции. После подачи питания преобразователь находится в режиме измерения. Режим измерения является основным режимом работы. В данном режиме преобразователь периодически осуществляет измерение, вычисление параметров контролируемой среды, формирует и передаёт в линию связи байт состояния.

В байте состояния, отражается факт возникновения, существования того или иного события, а именно достижение параметрами среды: уровнем, температурой, плотностью, объёмом, массой порогового значения, заданного при настройке преобразователя.

Байт состояния преобразователя используется другими устройствами: блоками коммутации, питания коммутации типа БК, БПК, световыми, звуковыми сигнализаторами типа ВС, многоканальными сигнализаторами типа МС-К, ВС-К и др., которые по байту состояния, в соответствии с собственными настройками осуществляют коммутацию цепей исполнительных устройств, включение или выключение световой и/или звуковой сигнализации.

Измеренные, вычисленные значения параметров контролируемой жидкости передаются преобразователем в линию связи по запросу от приборов, осуществляющих отображение, обработку информации: многоканальных сигнализаторов типа МС-К, ВС-К, компьютеров с соответствующим программным обеспечением и др.

Преобразователь осуществляет передачу данных по трехпроводной линии питания-связи, протоколу «СЕНС». Преобразование сигналов линии питания-связи в стандартные интерфейсы осуществляется посредством адаптеров.

Режим эмуляции отличается от режима измерения тем, что происходит остановка процесса измерения. В данном режиме преобразователю можно задать значения измеряемых параметров, которые будут передаваться в линию как измеренные. По этим заданным значениям будет осуществляться расчёт остальных параметров, формироваться байт состояния. Задавая преобразователю различные значения параметров, можно использовать данный режим для проверки работоспособности системы автоматизации, т.е. осуществлять проверку работоспособности (срабатывания) исполнительных устройств, включения сигнализации при достижении заданных пороговых значений параметров. Также режим эмуляции можно использовать для проверки правильности расчета преобразователем объёма, массы, плотности.

Преобразователь поддерживает процедуру настройки по управляющим сигналам.

лам приборов: многоканальные сигнализаторы типа МС-К, ВС-К, компьютер с соответствующим программным обеспечением и применением адаптера ЛИН-RS232 или ЛИН-USB. При настройке преобразователь осуществляет определение, передачу, приём и сохранение параметров настройки.

Вариант исполнения преобразователя Modbus может также применяться в системах автоматизации, поддерживающих протокол Modbus. Обмен информацией в данном варианте осуществляется по интерфейсу RS-485, с использованием протокола Modbus с форматом пакета RTU, в соответствии с документами: «Modbus application protocol specification», «Modbus over Serial Line Specification & Implementation guide». Порядок работы с преобразователем по протоколу Modbus приведен в 2.4.14.

1.6 Маркировка

1.6.1 Преобразователь имеет маркировку, содержащую:

- зарегистрированный знак (логотип) изготовителя;
- наименование изделия;
- заводской номер изделия;
- год выпуска;
- маркировку взрывозащиты и степень защиты по ГОСТ 14254-96;
- наименование органа по сертификации и номер сертификата соответствия требованиям ТР ТС 012/2011 «О безопасности оборудования для работы во взрывоопасных средах»;
- изображение специального знака взрывобезопасности;
- изображение единого знака обращения продукции на рынке государств-членов Таможенного союза;
- знак Та и диапазон температур окружающей среды при эксплуатации;
- предупреждающую надпись: «ОТКРЫВАТЬ, ОТКЛЮЧИВ ПИТАНИЕ!».

1.7 Обеспечение взрывозащищенности

1.7.1 Взрывозащищенность преобразователя достигается за счёт заключения его электрических цепей во взрывонепроницаемую металлическую оболочку по ГОСТ 30852.1-2002 (МЭК 60079-1:1998) и выполнением конструкции в соответствии с требованиями ГОСТ 30852.0-2002 (МЭК 60079-0:1998).

Оболочка имеет высокую степень механической прочности, выдерживает давление взрыва и исключает передачу взрыва в окружающую среду.

1.7.2 Взрывоустойчивость оболочки проверяется при изготовлении испытаниями избыточным давлением 1,0 МПа по ГОСТ 30852.1-2002 (МЭК 60079-1:1998).

1.7.3 Взрывонепроницаемость оболочки обеспечивается исполнением деталей и их соединением с соблюдением параметров взрывозащиты по ГОСТ 30852.1-2002 (МЭК 60079-1:1998).

Крепёжные детали оболочки предохранены от самоотвинчивания, изготовлены из коррозионностойкой стали или имеют антикоррозионное покрытие.

Сопряжения деталей, обеспечивающих взрывозащиту вида «d», показаны на чертежах средств взрывозащиты (рисунки 12, 13), обозначены словом «Взрыв» с указанием параметров взрывозащиты.

На поверхностях, обозначенных "Взрыв", не допускаются забоины, трещины и другие дефекты. В резьбовых соединениях должно быть не менее 5 полных неповрежденных витков в зацеплении.

Детали, изготовленные из стали 20 и 09Г2С, имеют гальваническое покрытие Ц9.хр., из сплавов АМгб, АК7ч (Ал9) имеют гальваническое покрытие Ан.окс.

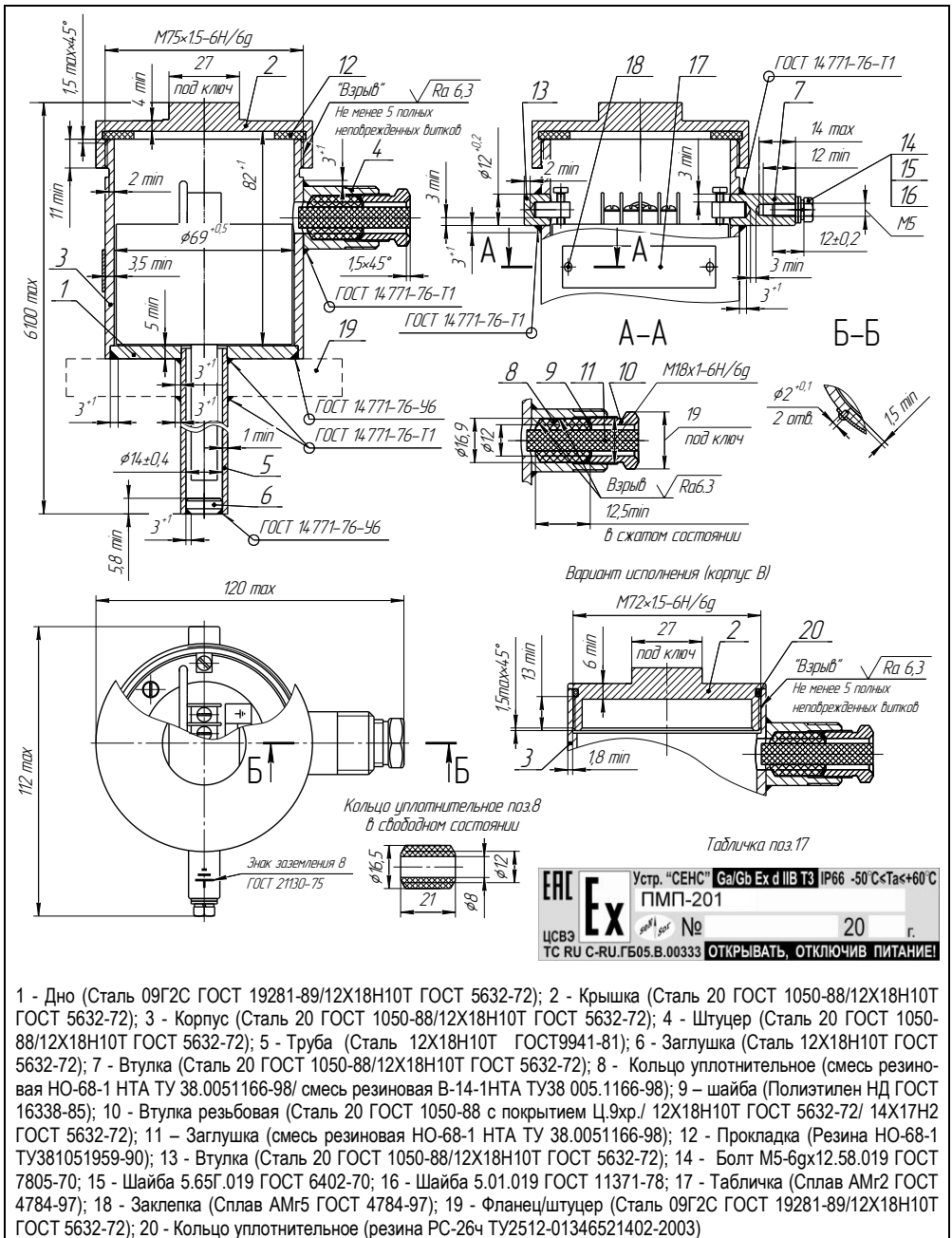


Рисунок 12 – Чертеж средств взрывозащиты для преобразователя со сварным корпусом

1.7.4 Оболочка имеет степень защиты от внешних воздействий IP66 по ГОСТ 14254-96.

1.7.5 Герметичность оболочек со сварными корпусами А и В обеспечивается применением прокладки 12 и кольца уплотнительного 20 соответственно в крышке 2 (см. рисунок 12), герметичностью кабельных вводов. Герметичность оболочек с корпусами С (Е) обеспечивается применением уплотнительных колец: 13 - в крышке 2; 14 - в штуцере кабельного ввода 4 и заглушке 7; 15 - во втулке 3 (см. рисунок 13), а так же герметичностью кабельных вводов.

1.7.6 Взрывонепроницаемость и герметичность кабельных вводов достигается обжатием изоляции кабеля кольцом уплотнительным 8, материал которого стоек к воздействию окружающей среды в условиях эксплуатации (см. рисунки 12, 13).

Кольцо уплотнительное 8 кабельного ввода D12 предназначено для монтажа кабеля круглого сечения с диаметром 5...12 мм. При использовании кабеля с диаметром 8...12 мм из кольца необходимо удалить внутреннюю часть по имеющемуся кольцевому разрезу.

Кольцо уплотнительное 8 кабельного ввода D18 предназначено для монтажа кабеля круглого сечения с диаметром 8...18 мм. При использовании кабеля с диаметром 10...14 или 14...18 мм из кольца необходимо удалить одну или две внутренние части соответственно по имеющимся кольцевым разрезам.

1.7.7 Преобразователь имеет наружный и внутренний зажим заземления. Внутренний зажим заземления расположен вместе с другими зажимами для подключения внешних цепей.

1.7.8 Максимальная температура наружной поверхности преобразователя соответствует температурному классу Т3.

1.7.9 На корпусе преобразователя имеется табличка 17 (корпус А, В, рисунок 12), 19 (корпус С (Е), рисунок 13) с маркировкой, выполненной в соответствии с 1.6. Табличка содержит предупреждающую надпись: «ОТКРЫВАТЬ, ОТКЛЮЧИВ ПИТАНИЕ!»

1.7.10 Направляющая преобразователя выполнена из коррозионностойкой стали 12Х18Н10Т с толщиной стенки не менее 1 мм. В преобразователе отсутствуют искрящие контакты и нагревающиеся элементы. Направляющая является разделительной перегородкой и может помещаться в зону класса 0 в соответствии с ГОСТ 31610.26-2012/IEC 60079-26

2 ИСПОЛЬЗОВАНИЕ ПО НАЗНАЧЕНИЮ

2.1 Указание мер безопасности

2.1.1 По способу защиты человека от поражения электрическим током преобразователь относится к классу I по ГОСТ 12.2.007.0-75.

2.1.2 Преобразователи могут устанавливаться во взрывоопасных зонах помещений и наружных установок согласно ГОСТ 30852.13-2002 (МЭК 60079-14:1996), ГОСТ 31610.26-2012/IEC 60079-26:2006, регламентирующих применение электрооборудования во взрывоопасных условиях.

2.1.3 Монтаж, эксплуатацию, техническое обслуживание и ремонт преобразователей производить в строгом соответствии с требованиями документов:

- ГОСТ 30852.13-2002 (МЭК 60079-14:1996);
- ГОСТ 30852.16-2002 (МЭК 60079-17:1996);
- ГОСТ 30852.18-2002 (МЭК 60079-19:1993),

- других действующих нормативных документов, регламентирующих требования по обеспечению пожаровзрывобезопасности, техники безопасности, экологической безопасности, по устройству и эксплуатации электроустановок.

2.1.4 К эксплуатации преобразователя должны допускаться лица, изучившие

настоящее руководство по эксплуатации, перечисленные в 2.1.3 документы и прошедшие соответствующий инструктаж.

2.1.5 Монтаж, демонтаж преобразователей производить только при отключенном питании и отсутствии давления в резервуарах.

2.2 Эксплуатационные ограничения

2.2.1 Для обеспечения корректного измерения уровня, уровня раздела сред, плотности и температуры параметры контролируемой среды должны находиться в пределах указанных в 1.2.3 – 1.2.6, 1.2.10, 1.2.13.

Кроме того, для корректного измерения уровня раздела сред (h_2), он должен быть ниже уровня контролируемой жидкости (h) на величину:

- $(H_n - H_{pc} + 50)$, мм для вариантов исполнения без поплавка плотности (при этом поплавок уровня не будет упираться в поплавок раздела сред, будет находиться в плавающем состоянии).

- $(H_n - H_{pc} + 220)$, мм для вариантов исполнения с поплавком плотности (при этом поплавок плотности не будет упираться в поплавок раздела сред, будет находиться в плавающем состоянии).

Кроме того, для корректного измерения плотности, уровень контролируемой жидкости (h) должен находиться в пределах:

- $(H_n + 220) \leq h \leq (H_v - 220)$, мм для вариантов исполнения без поплавка раздела сред (при этом поплавок плотности не будет упираться в ограничитель хода поплавков, будет находиться в плавающем состоянии).

- $(h_2 + H_n - H_{pc} + 220) \leq h \leq (H_v - 220)$, мм для вариантов исполнения с поплавком раздела сред (при этом поплавок плотности не будет упираться в поплавок раздела сред или верхний ограничитель хода поплавков, будет находиться в плавающем состоянии).

2.2.2 Не допускается использование преобразователя при давлении среды, превышающем допустимое давление, определяемое используемыми поплавками, устройствами крепления.

2.2.3 Не допускается использование преобразователя в средах агрессивных по отношению к используемым в преобразователе материалам, контактирующим со средой.

2.2.4 Не допускается эксплуатация преобразователя при возникновении условий для замерзания контролируемой среды.

2.2.5 Не допускается установка преобразователя в местах, где элементы конструкции преобразователя (поплавки, направляющая и др.) будут подвергаться разрушающим механическим воздействиям.

2.2.6 Не допускается использование преобразователя при несоответствии питающего напряжения.

2.2.7 Не допускается эксплуатация преобразователя с несоответствием средств взрывозащиты.

2.3 Подготовка изделия к использованию

2.3.1 Перед началом эксплуатации преобразователь должен быть осмотрен. При этом необходимо обратить внимание на:

- отсутствие механических повреждений преобразователя, состояние защитных лакокрасочных и гальванических покрытий;

- комплектность преобразователя согласно паспорту;

- отсутствие отсоединяющихся или слабо закрепленных элементов преобразователя;

- маркировку взрывозащиты, предупредительные надписи;

- наличие средств уплотнения кабельных вводов и крышки.

2.3.2 Перед установкой преобразователя необходимо провести проверку его работоспособности.

Перед проверкой работоспособности необходимо размагнитить звукопровод чувствительного элемента преобразователя, для этого необходимо переместить поплавки от нижнего до верхнего ограничителя хода.

Для проверки работоспособности преобразователь необходимо подключить к приборам, совместно с которыми он будет эксплуатироваться (схема подключения см. рисунок 14).

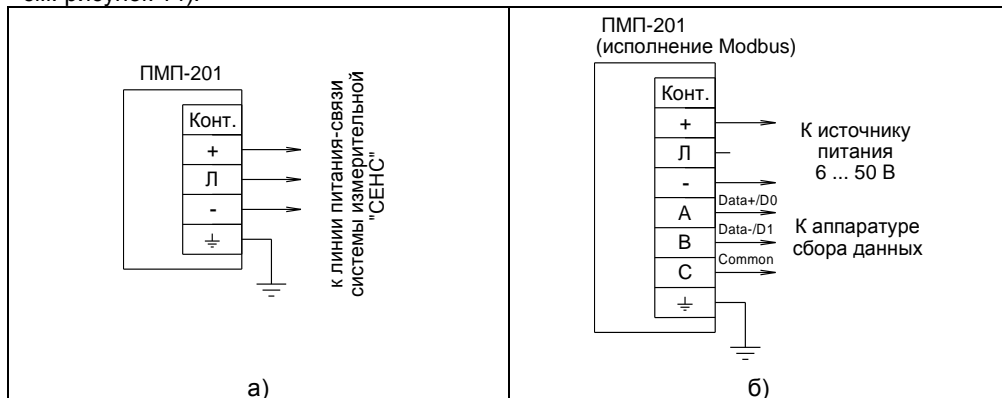


Рисунок 14 – Схема подключения:

а) к системе с протоколом «СЕНС»; б) к системе с протоколом Modbus

Затем необходимо выполнить следующие действия.

Перевести приборы в режим отображения измеряемого уровня. Проверить диапазон измерений уровня, для чего переместить поплавков уровня вдоль направляющей в крайнее нижнее, а затем в крайнее верхнее положение. Убедиться, что показания уровня в крайнем нижнем положении поплавка равны или меньше указанного в паспорте нижнего предела измерения, а показания уровня в крайнем верхнем положении поплавка равны или больше указанного в паспорте верхнего предела измерения.

Для вариантов исполнения с измерением уровня раздела сред проверить диапазон измерений уровня раздела сред. Проверка осуществляется аналогично вышеуказанной проверке диапазона измерений уровня. Приборы переводят в режим отображения измеряемого уровня раздела сред, перемещают поплавков раздела сред в крайние положения и сравнивают показания с пределами измерений уровня раздела сред.

Для вариантов исполнения с измерением плотности перевести приборы в режим отображения измеряемой плотности и проверить диапазон измерений плотности. Для этого необходимо установить поплавков плотности на направляющей приблизительно посередине между нижним и верхним ограничителем хода поплавков. Не перемещая поплавков плотности, переместить поплавков уровня относительно поплавка плотности в крайнее нижнее, вернее положение. Проверить, что диапазон измерений плотности соответствующий крайним положениям поплавка уровня относительно поплавка плотности равен или превышает диапазон измерений плотности, указанный в паспорте преобразователя.

Примечание - В случае большой разности температур между складскими и рабочими условиями, преобразователи перед включением выдерживаются в рабочих условиях не менее четырех часов.

2.3.3 Преобразователь должен быть установлен на резервуар строго вертикально. Вертикальность установки должна обеспечиваться посадочным местом, подготовленным потребителем.

Преобразователь должен устанавливаться в местах, где элементы конструкции преобразователя не будут подвергаться механическим воздействиям, возникающим в результате работы оборудования, установленного на резервуаре (потоки жидкости, газа и др.).

При наличии механических воздействий, для усиления жесткости конструкции, целесообразно фиксировать свободный конец направляющей преобразователя и (или) применять обсадную трубу.

Пример устройства фиксации свободного конца направляющей приведен на рисунке 15.

В случае установки преобразователя в обсадную трубу, её диаметр должен быть достаточным для свободного хода поплавков с учётом возможности обеспечения соосности трубы и направляющей и возможного скопления загрязнений, посторонних предметов в полости трубы. Для устранения воздушных пробок в обсадной трубе необходимо выполнить отверстия.

Примечание – Применение обсадной трубы может привести к недостоверным измерениям плотности жидкости, так как плотность жидкости внутри обсадной трубы может отличаться от плотности жидкости в резервуаре из-за отсутствия циркуляции жидкости между внутренней полостью обсадной трубы и остальным резервуаром.

При монтаже преобразователя в резервуар может потребоваться изменение положения ограничителей хода поплавков. Например в случаях, когда нижний ограничитель хода упирается в устройство фиксации, когда поплавки, ограничители хода упираются в расположенные внутри резервуара (на дне, в горловине) элементы конструкции резервуара. Положение ограничителей хода поплавков, установленное при выпуске преобразователя с производства, обозначается рисками, которые наносятся на направляющую преобразователя снизу и сверху ограничителя. Для перемещения ограничителя хода поплавков ослабьте его болтовые соединения, переместите ограничитель в требуемое положение и вновь затяните болтовые соединения с усилием $(3,5 \pm 0,2) \text{ Н}\cdot\text{м}$.

ВНИМАНИЕ! Перемещение ограничителей хода поплавков приведет к изменению неизмеряемых зон, которые при выпуске преобразователя с производства устанавливаются минимальными в соответствии с 1.2.3. На эксплуатации допускается только увеличение неизмеряемых зон.

Преобразователь необходимо устанавливать так, чтобы между свободным концом направляющей и нижней, верхней стенкой резервуара, в зависимости от варианта исполнения преобразователя, образовался зазор, исключая изгиб направляющей. Изгиб направляющей возможен, если свободный конец упирается в стенку резервуара из-за изменения размеров резервуара при изменении температуры окружающей среды или при наполнении жидкостью.

Вышеуказанный зазор должен обеспечиваться:

- для вариантов исполнения с нерегулируемым устройством крепления выбором соответствующей длины направляющей;
- для вариантов исполнения с регулируемым устройством крепления выбором соответствующего положения устройства крепления.

Примечание – Если при заказе преобразователя с нерегулируемым устройст-

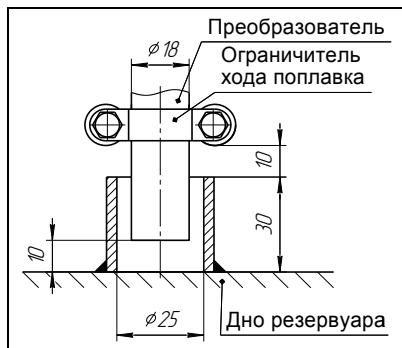


Рисунок 15

вом крепления указаны только размеры резервуара, то по умолчанию зазор принимается равным приблизительно 20мм.

Для изменения положения регулируемого устройства крепления необходимо ослабить затяжку болтов или прижимной втулки устройства крепления (см. приложение В), установить устройство крепления в нужное положение и вновь затянуть болты или прижимную втулку.

При установке преобразователя в резервуар необходимо определить, а затем в соответствии с 2.4.6 ввести в память преобразователя величину отступа от дна резервуара **d0**.

Примечание – При выпуске преобразователя с производства величина отступа от дна резервуара по умолчанию устанавливается равной нулю.

Преобразователь осуществляет измерение от нижней торцевой поверхности направляющей для всех вариантов исполнения, кроме варианта с инверсным датчиком уровня, или от уплотнительной поверхности фланца для варианта с инверсным датчиком уровня.

Расстояние от дна резервуара до нижней торцевой поверхности (см. рисунок 1) или уплотнительной поверхности фланца (см. рисунок 7) соответствует отступу от дна резервуара **d0**.

Величина отступа может быть как положительной, когда вышеуказанные поверхности находятся выше дна резервуара, так и отрицательной, когда вышеуказанные поверхности находятся ниже дна резервуара.

После определения отступа от дна резервуара необходимо установить преобразователь на резервуар и закрепить с помощью устройства крепления.

ВНИМАНИЕ! При установке преобразователя в резервуар не допускается подвергать поплавки механическим воздействиям.

При монтаже преобразователя на резервуар может потребоваться демонтаж поплавков с преобразователя. Например, резервуар оснащён ответным устройством крепления, внутренний диаметр, условный проход которого меньше диаметра поплавков.

Установку преобразователя в этом случае осуществлять следующим образом.

Ослабьте болтовые соединения нижнего ограничителя хода поплавков, снимите с направляющей нижний ограничитель с поплавками.

Установите преобразователь на резервуар с помощью устройства крепления. При этом, если необходимо, снимите верхний ограничитель хода поплавков, ослабив его болтовые соединения, а затем установите верхний ограничитель хода поплавков на место (между рисками на направляющей), затянув его болтовые соединения с усилием $(3,5 \pm 0,2)$ Н·м.

Установите на направляющую поплавки. Положение поплавков преобразователя и их взаимное расположение приведено на рисунках 1, 6 и 7.

ВНИМАНИЕ! Поплавки уровня и раздела сред должны быть установлены магнитами вверх см. приложение Г.

Установите нижний ограничитель хода поплавков на место (между рисками на направляющей), затянув его болтовые соединения с усилием $(3,5 \pm 0,2)$ Н·м.

2.3.4 После установки преобразователя в резервуар необходимо произвести электрический монтаж. Схема подключения преобразователя приведена на рисунке 14. Преобразователь присоединяется к линии питания-связи по трем проводам, цепи: «+» (плюс питания), «Л» (линия), «-» (минус – общий провод питания). У преобразователя варианта исполнения Modbus при подключении к системе с протоколом Modbus контакты «+», «-» используются для подачи питающего напряжения 6 ... 50 В, а контакты «С», «А», «В» предназначены для подключения преобразователя по интерфейсу RS-485.

Соединения производить при отсутствии питающего напряжения. Заземление преобразователя осуществлять в соответствии с требованиями нормативных документов.

ВНИМАНИЕ! При монтаже не допускается попадание влаги внутрь оболочки преобразователя через снятую крышку и разгерметизированные кабельные вводы.

Электрические соединения и герметизацию преобразователя производить следующим образом (рисунки 12, 13).

Ослабьте втулку резьбовую 10, выньте из кабельного ввода заглушку 11, предназначенную для герметизации преобразователя при хранении и транспортировке.

Примечание – В неиспользуемом кабельном вводе затянуть втулку резьбовую 10 для плотного обжатия заглушки 11.

Удалите наружную оболочку кабеля на длине 20 ... 30 мм, снимите изоляцию с проводов кабеля на длине 5...7 мм.

ВНИМАНИЕ! Для монтажа должен применяться кабель круглого сечения с диаметром 5 ... 12 мм для кабельного ввода D12 и 8 ... 18 мм для кабельного ввода D18.

Вставьте кабель в кабельный ввод, удалив, при необходимости, одну или две внутренние части кольца уплотнительного 8 (см. 1.7.6) по имеющимся кольцевым разрезам.

ВНИМАНИЕ! Кольцо уплотнительное 8 должно обхватывать наружную оболочку кабеля по всей своей длине.

Присоедините оголенные концы проводов к зажимам. Заверните втулку резьбовую 10 для кабельных вводов D12 корпусов А и В, D18 корпуса С (Е) до упора, а для кабельных вводов D12 корпуса С (Е) с цангой с усилием 5 Н·м.

ВНИМАНИЕ! Кабель не должен перемещаться или проворачиваться в резиновом уплотнении.

Заверните крышку 2 до упора. Закрепите защитную оболочку кабеля.

2.3.5 После монтажа необходимо осуществить настройку преобразователя в соответствии с конкретным применением. Настройка преобразователя может производиться на предприятии-изготовителе в соответствии с требованиями заказчика. При этом необходимо проверить соответствие настроек, записанных в паспорте, конкретному применению и, при необходимости, скорректировать настройку. Настройка производится в соответствии с 2.4.6 – 2.4.14. Все изменения настроек зафиксировать в паспорте.

2.3.6 После настройки необходимо провести проверку работоспособности. Для этого по приборам, с которыми преобразователь будет эксплуатироваться, контролировать наличие отображения всех измеряемых, вычисляемых параметров. Затем, при необходимости, используя режим эмуляции в соответствии с 2.4.15, проверить работу по сигналам преобразователя блоков коммутации, блоков питания-коммутации, исполнительных устройств, с которыми преобразователь будет эксплуатироваться.

2.4 Порядок работы

2.4.1 Общие сведения

Преобразователь при подаче питания работает в автоматическом режиме в соответствии с заданными настроечными параметрами. Преобразователь периодически осуществляет измерение, вычисление параметров контролируемой среды, формирует и передаёт в линию связи байт состояния. По запросу от приборов, осуществляющих отображение, обработку информации преобразователь передаёт в линию связи измеренные, вычисленные значения параметров

контролируемой среды.

Перечень критических отказов преобразователя приведен в таблице 3.

Таблица 3

Описание отказа	Причина	Действия
Преобразователь неработоспособен	Несоответствие питающего напряжения	Проверить и привести в соответствие
	Обрыв питающих и (или) контрольных цепей преобразователя	Подтянуть крепление проводов кабеля в клеммных зажимах преобразователя. Выполнить требования 2.3.4
Не обеспечивается выполнение требуемых функций. Несоответствие технических параметров.	Неправильное соединение преобразователя	Привести в соответствие со схемой (см. рисунок 14)
	Неправильная настройка	Проверить на соответствие указаниям, приведенным в руководстве
	Неизвестна	Проконсультироваться с сервисной службой предприятия-изготовителя

Перечень возможных ошибок персонала (пользователя), приводящих к аварийным режимам оборудования, и действий, предотвращающих указанные ошибки, приведены в таблице 4.

Таблица 4

Описание ошибки	Возможные последствия	Действия
Неправильно закреплена крышка или кабельный ввод, или неправильно собраны (или) установлены (или все) детали кабельного ввода	Преобразователь не обеспечивает требуемый уровень взрывозащиты. Не исключено воспламенение и взрыв среды во взрывоопасной зоне	Отключить питание преобразователя. Устранить несоответствие
	Попадание воды в полость преобразователя. Отказ преобразователя и системы автоматики, обеспечиваемой им, например, системы предотвращения переполнения резервуара с нефтепродуктами. В результате возможны розлив нефтепродуктов, возникновение взрывоопасной среды, возгорание, взрыв, пожар	1 При раннем обнаружении: отключить питание, просушить внутреннюю полость преобразователя до полного удаления влаги, поместить внутрь преобразователя мешочек с силикагелем-осушителем 2 При позднем обнаружении (появление коррозии, наличие воды на электронной плате, изменение цвета, структуры поверхности материалов деталей) преобразователь подлежит ремонту на предприятии-изготовителя

Основные работы, осуществляемые с преобразователем, заключаются в просмотре измеренных, вычисленных преобразователем параметров, вводе необходимых для работы данных и настройке его параметров.

Работы с преобразователем осуществляются в основном через показывающие и сигнализирующие приборы типа МС-К, ВС-К или персональный компьютер с применением адаптеров ЛИН-RS232, ЛИН-USB и соответствующего программного обеспечения.

Подробное описание порядка работы с показывающими и сигнализирующими приборами типа МС-К, ВС-К приведено в соответствующих руководствах по эксплуатации.

Работа с преобразователем через персональный компьютер обеспечивается программой «АРМ СИ СЕНС», а настройка - программой «Настройка датчиков и

вторичных приборов». Подробное описание порядка работы с использованием персонального компьютера и программ приведено в соответствующих руководствах пользователя.

Далее приводится порядок работы с использованием показывающих и сигнализирующих приборов типа МС-К, ВС-К.

Работа с преобразователем осуществляется с помощью кнопок прибора типа МС-К, ВС-К, при этом на табло прибора выводится соответствующая информация. При работе различается кратковременное (длительностью менее 1 секунды) и длительное нажатие кнопок.

В рабочем режиме при просмотре параметров переход от одного параметра к другому осуществляется кратковременным нажатием правой кнопки прибора типа МС-К, ВС-К, а переход к просмотру параметров следующего преобразователя осуществляется длительным или кратковременным нажатием левой кнопки.

Преобразователь также поддерживает работу с меню через приборы типа МС-К, ВС-К.

Перемещение по пунктам меню осуществляется следующим образом:

Текущий пункт меню отображается на табло прибора типа МС-К, ВС-К. Переход к следующему или предыдущему пункту меню, осуществляется кратковременным нажатием правой или левой кнопки соответственно. Выбор текущего пункта меню (вход) осуществляется длительным нажатием правой кнопки.

Быстрый выход из меню, текущего пункта меню без сохранения изменений осуществляется одновременным нажатием левой и правой кнопок.

Выход из меню, текущего пункта меню осуществляется следующим образом:

Кратковременными нажатиями на правую кнопку необходимо перейти к пункту, подпункту **End**. Если в ранее выбранных подпунктах меню были произведены какие-либо изменения, то при кратковременном нажатии на правую кнопку на табло отобразится запрос – **SAV?** (сохранить?). Длительное нажатие на правую кнопку осуществляет выход с сохранением изменений, при этом на табло последовательно отобразятся сообщения – **YES, SAVE** (да, сохранено). Кратковременное нажатие или отсутствие нажатия на правую кнопку осуществляет выход без сохранения изменений, при этом на табло отобразится сообщение – **no** (сохранения не было).

Набор адреса и других числовых параметров осуществляется следующим образом:

При наборе числового параметра, текущий вводимый разряд мигает. Переход к вводу другого разряда старшего или младшего, осуществляется кратковременным нажатием левой или правой кнопки соответственно. При вводе дробных числовых значений кратковременное нажатие левой кнопки при мигающем крайнем старшем разряде осуществляет переход к вводу положения разделителя целой и дробной частей – точки, при этом точка начинает мигать.

Длительное нажатие левой или правой кнопки осуществляет изменение значения разряда в большую или меньшую сторону соответственно, а также изменяет положение разделителя целой и дробной частей. Ввод отрицательных чисел осуществляется выбором знака «-» в крайнем старшем разряде.

Ввод набранного числового значения осуществляется кратковременным нажатием правой кнопки при мигающем крайнем младшем разряде.

Выбор параметра пункта меню осуществляется следующим образом:

Текущее значение выбираемого параметра отображается на табло миганием. Проплистывание значений параметров в одну или другую сторону осуществляется длительным нажатием на левую или правую кнопку. Выбор (ввод) текущего значения параметра осуществляется кратковременным нажатием на правую кнопку.

Порядок работы с преобразователем варианта исполнения Modbus приведен в 2.4.16.

2.4.2 Просмотр параметров

Параметры, которые можно вывести на отображение в режиме измерений, приведены в таблице 5.

Состав отображаемых параметров зависит от варианта исполнения преобразователя (наличия поплавков уровня раздела сред, плотности), способа определения плотности и настройки списка отображаемых преобразователем параметров.

Переход от просмотра одного параметра к другому осуществляется кратковременным нажатием правой кнопки показывающих и сигнализирующих приборов типа МС-К, ВС-К. Переход к просмотру параметров следующего преобразователя осуществляется длительным или кратковременным нажатием левой кнопки.

Таблица 5

№	Обозначение	Наименование	Примечание
1	h	Уровень жидкости, м	Расстояние от нижней стенки (дна) резервуара до поверхности жидкости
2	h2	Уровень раздела сред, м	Расстояние от нижней стенки (дна) резервуара до границы раздела сред
3	t°	Температура жидкости, °С	Температура жидкости или жидкой фазы СУГ, определяемая показаниями датчиков температуры, расположенных ниже уровня жидкости.
4	%	Процентное заполнение объема резервуара, %	Отношение объема жидкости к объему резервуара, выраженное в процентах
5	U	Объем жидкости, м ³	Объем жидкости, соответствующий измеренному уровню
6	G	Масса продукта, т	Масса жидкости над разделом сред
7	r	Плотность, г/см ³	Плотность жидкости или плотность жидкой фазы СУГ
8	U1	Объем основного продукта, м ³	Объем жидкости над разделом сред
9	t⁻	Температура паровой фазы, °С	Температура, определяемая показаниями датчиков температуры, расположенных выше уровня жидкости.
10	G⁻	Масса паровой фазы, т	Массы жидкой и паровой фазы СУГ определяемые по компонентному составу и температурам фаз.
11	G₋	Масса жидкой фазы, т	

2.4.3 Меню быстрого доступа

Структура меню быстрого доступа приведена на рисунке 16.

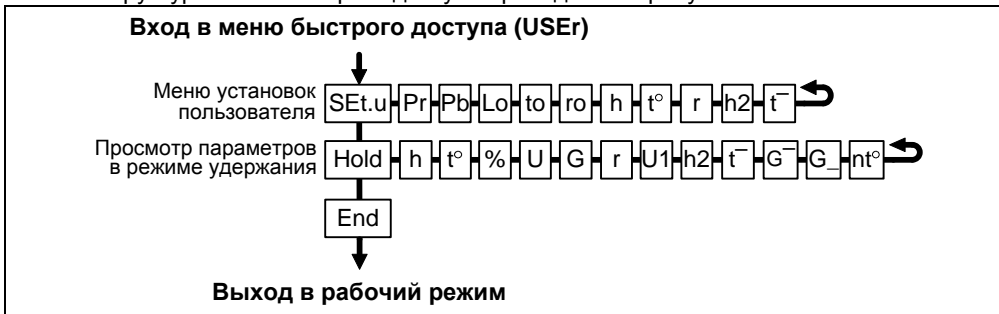


Рисунок 16

Вход в меню быстрого доступа осуществляется при просмотре параметров длительным нажатием на правую кнопку показывающих и сигнализирующих приборов типа MC-K, BC-K. При этом на табло отобразится обозначение меню **USER** и первый пункт меню **SEt.u**.

Пункт меню **SEt.u** содержит меню установок пользователя, т.е. содержит подпункты соответствующие вводимым исходным данным или измеряемым параметрам. Пункт меню **SEt.u** позволяет при просмотре в режиме измерений или в режиме эмуляции произвести оперативное изменение содержащихся в данном меню исходных данных, параметров.

Отображаемый состав пункта **SEt.u** зависит от варианта исполнения преобразователя (наличия измерений, поплавка плотности), выбранного способа расчёта плотности и выбранного режима работы: измерение или эмуляция.

Подпункты, соответствующие измеряемым параметрам (см. таблицу 5): **h**, **t°**, **r**, **h2**, **t̄**, отображаются только в режиме эмуляции.

Подпункты, соответствующие исходным данным для расчёта плотности произвольной жидкости (см. 1.5.7): **Lo**, **ro**, **to**, отображаются только для варианта исполнения преобразователя без измерения плотности (поплавка плотности), если установлено значение массовой доли пропана **Pr** равное нулю.

Подпункт, соответствующий массовой доле бутана **Pb** для расчёта плотности СУГ по компонентному составу (см. 1.5.7), отображается только для варианта исполнения преобразователя без измерения плотности (поплавка плотности), если установлено значение массовой доли пропана **Pr** отличное от нуля.

Пункт меню быстрого доступа **HOLD** позволяет оперативно просмотреть в режиме удержания величины всех измеряемых, вычисляемых параметров, соответствующих последнему измерению.

Примечание – Подпункты **t̄**, **G₋**, **G₋** пункта **HOLD** отображаются только при выборе способа расчета плотности СУГ по компонентному составу.

Помимо подпунктов, соответствующих параметрам, представленным в таблице 5, пункт **HOLD** содержит подпункт **nt°**, в котором можно оперативно просмотреть значения температур, измеренные каждым датчиком температуры преобразователя.

2.4.4 Меню настройки преобразователя

Структура меню настройки преобразователя приведена на рисунке 17.

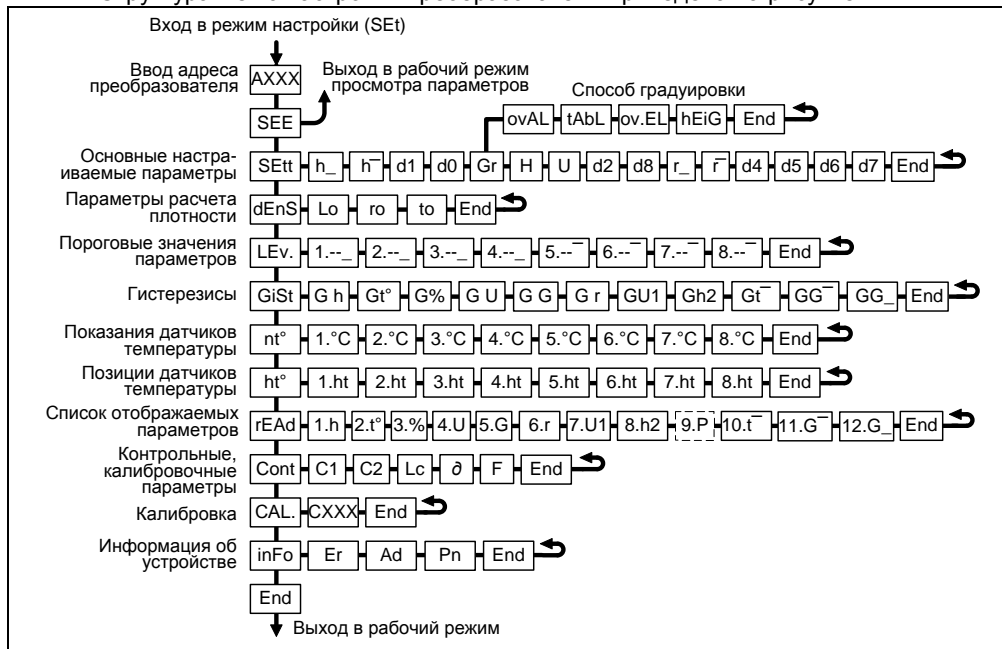


Рисунок 17

Перечень пунктов, подпунктов и параметров меню настройки приведён в таблице 6.

Таблица 6

№	Пункт		Подпункт (параметр)		Примечание	
	Обозначение	Наименование	Обозначение	Наименование, единицы измерения		
1	SEE	Переход к просмотру параметров	-	-		
2	SEtt	Основные настраиваемые параметры	h₋	Нижняя контрольная, калибровочная точка уровня, м	Устанавливаются при изготовлении преобразователя	
3			h₊	Верхняя контрольная, калибровочная точка уровня, м		
4			d1	Глубина погружения поплавка уровня, м		Устанавливается в соответствии с 2.4.6, приложением Г
5			d0	Отступ от дна резервуара, м		

Продолжение таблицы 6

№	Пункт		Подпункт (параметр)		Примечание		
	Обозначение	Наименование	Обозначение	Наименование, единицы измерения			
6	SEtt	Основные настраиваемые параметры	Gr	Способ расчёта объёма жидкости	oval – по формуле для горизонтального цилиндрического резервуара с плоскими днищами tAbL – по градуировочной таблице резервуара ov.EL – по формуле для горизонтального цилиндрического резервуара с эллиптическими днищами hEiG – по формуле для вертикального резервуара (линейный)		
7			H	Высота (диаметр) резервуара, м		Устанавливаются по данным на резервуар	
8			U	Объём резервуара, м ³			
9			d2	Глубина погружения поплавка раздела сред, м		Устанавливается в соответствии с 2.4.6, приложением Г сред, м	
10			d8	Разница высот установки магнитов поплавков уровня и раздела сред, м			
11			r₋	Нижняя контрольная точка плотности, г/см ³		Устанавливаются при изготовлении преобразователя	
12			r₊	Верхняя контрольная точка плотности, г/см ³			
13			d4	Контрольное расстояние соответствующее r ₋ , м			
14			d5	Контрольное расстояние соответствующее r ₊ , м			
15			d6	Порог обнуления показаний уровня раздела сред, м			Устанавливается в соответствии с 2.4.6, при выпуске с производства устанавливаются равными нулю
			d7	Порог обнуления показаний уровня, м			

Продолжение таблицы 6

№	Пункт		Подпункт (параметр)		Примечание
	Обозначение	Наименование	Обозначение	Наименование, единицы измерения	
16	dEnS	Исходные параметры для расчёта плотности контролируемой жидкости	Lo	Коэффициент объемного расширения, $\times 10^{-3} 1/^\circ\text{C}$	Устанавливается в соответствии с 2.4.7
17			ro	Исходная плотность, г/см^3	
18			to	Температура, соответствующая исходной плотности, $^\circ\text{C}$	
19	LEv	Пороговые значения параметров среды	1 ... 8	Список пороговых значений параметров среды	Устанавливается в соответствии с 2.4.8
20	GiSt	Гистерезисы	G h	Гистерезис уровня жидкости, м	
21			Gt°	Гистерезис средней температуры, $^\circ\text{C}$	
22			G%	Гистерезис процентного заполнения объема резервуара, %	
23			G U	Гистерезис объема, м^3	
24			G G	Гистерезис массы, т	
25			G r	Гистерезис плотности, г/см^3	
26			GU1	Гистерезис объема основного продукта, м^3	
27			Gh2	Гистерезис уровня раздела сред, м	
28			G P	Гистерезис давления (не используется)	
29			Gt °	Гистерезис температуры паровой фазы, $^\circ\text{C}$	
30			GG°	Гистерезис массы паровой фазы СУГ, т	
31			GG_	Гистерезис массы жидкой фазы СУГ, т	
32	nt°	Показания датчиков температуры	1°С... 8°С	Список температур, измеренных датчиками температуры, $^\circ\text{C}$	Просмотр температуры каждого датчика в соответствии с 2.4.9
33	ht°	Позиции датчиков температуры	1.hT ...8.hT	Список высот установки датчиков температуры, м	Устанавливается при изготовлении преобразователя
34	rEAd	Список отображаемых параметров	1.h... 12.G_	Список параметров, отображаемых при просмотре	Устанавливается в соответствии с 2.4.10

Продолжение таблицы 6

№	Пункт		Подпункт (параметр)		Примечание
	Обозначение	Наименование	Обозначение	Наименование	
35	Cont	Контрольные, калибровочные параметры	C1	Калибровочный параметр, соответствующий h_+	Устанавливаются при изготовлении преобразователя
36			C2	Калибровочный параметр, соответствующий h_-	
37			Lc	Длина звукопровода, мм	
38			δ	относительное отклонение длины звукопровода, %	
39			F	Время задержки реакции на ошибку, с	
40	CAL.	Калибровка	CXXX	Команды калибровки	Проводятся в соответствии с 2.4.13
41	inFo	Информация об устройстве	Er	Код ошибки	
42			Ad	Адрес преобразователя	Устанавливается в соответствии с 2.4.14
43			Pn	Версия программы контроллера	Устанавливается при изготовлении преобразователя
Примечание – Состав отображаемых пунктов, подпунктов меню зависит от параметров настройки					

Через меню настройки осуществляется настройка преобразователя. Настройка преобразователя проводится на предприятии-изготовителе в полном объеме в соответствии с данными заказа. Необходимость перенастройки преобразователя при эксплуатации может возникнуть, если данные заказа не были предоставлены в полном объеме или оказались не соответствующими действительности.

Вход в меню настройки осуществляется из режима просмотра параметров одновременным нажатием на обе кнопки. При этом на приборе отобразится надпись **SEt** (настройка). Затем в течение 5 секунд необходимо кратковременно нажать на правую кнопку, после чего появится индикация запроса адреса устройства: **A XXX**. Далее в соответствии с 2.4.1 необходимо набрать адрес настраиваемого преобразователя (указан в паспорте). После ввода адреса на приборе отобразится тип устройства – **SEnS** (сенсор) и первый пункт меню – **SEE**.

2.4.5 Быстрый переход к просмотру параметров преобразователя

Пункт **SEE** (просмотр) меню настройки обеспечивает быстрый переход к просмотру параметров преобразователя.

При большом количестве подключенных устройств выбор (пролистывание) адреса преобразователя в соответствии с 2.4.2 может занять достаточно много времени, к тому же преобразователя может не быть в настраиваемом в MC-K, BC-K списке устройств, поставленных на просмотр. В этих случаях возможен быстрый переход к просмотру параметров преобразователя, который осуществляется следующим образом:

Войти в меню настройки в соответствии с 2.4.4, набрав адрес преобразователя.

Выбрать в соответствии с 2.4.1 пункт меню **SEE**. При этом MC-K, BC-K перейдёт в рабочий режим просмотра параметров преобразователя, с набранным адресом.

2.4.6 Настройка основных параметров преобразователя

Пункт **SEtt** меню настройки обеспечивает настройку основных параметров преобразователя. Каждому параметру соответствует подпункт меню.

Параметры h_{-} , h_{-} , r_{-} , r_{-} , **d4**, **d5**, **d8** (см. таблицу 6) устанавливаются на предприятии-изготовителе при настройке (юстировке) преобразователя в соответствии с приложением Д.

Примечания.

1 Подпункты, соответствующие параметрам **d4**, **d5**, отображаются, если параметр r_{-} установлен отличным от нуля (при наличии поплавка плотности).

2 Подпункт, соответствующий параметру **d8**, отображается, если параметр **d2** установлен отличным от нуля (при наличии поплавка уровня раздела сред).

ВНИМАНИЕ! Изменение параметров h_{-} , h_{-} , r_{-} , r_{-} , **d4, **d5**, **d8** влияет на метрологические характеристики и работоспособность преобразователя.**

Преобразователь осуществляет измерение от нижней торцевой поверхности направляющей для всех вариантов исполнения, кроме варианта с инверсным датчиком уровня, или от уплотнительной поверхности фланца для варианта с инверсным датчиком уровня до нижней торцевой поверхности поплавка. Приведение измерений к реальным условиям эксплуатации осуществляется с помощью подпунктов, соответствующим параметрам **d0**, **d1**, **d2**.

Параметр **d0** учитывает отступ от дна резервуара. Это расстояние в метрах от дна резервуара до нижней торцевой поверхности (см. рисунок 1,6 и 8) или уплотнительной поверхности фланца (см. рисунок 7).

Примечание – Дном резервуара может быть принят условный уровень, соответствующий нулевому объему.

Величина отступа может быть как положительной, когда вышеуказанные поверхности находятся выше дна резервуара, так и отрицательной, когда вышеуказанные поверхности находятся ниже дна резервуара.

При выпуске преобразователя с производства величина отступа от дна резервуара по умолчанию устанавливается равной нулю. Отступ от дна резервуара в условиях эксплуатации определяется при установке преобразователя.

Параметр **d1** учитывает глубину погружения поплавка уровня. Глубина погружения поплавка устанавливается в зависимости от типа контролируемой среды (плотности жидкости) в соответствии с приложением Г или определяется экспериментально. Глубина погружения вводится в метрах (м).

Параметр **d2** учитывает глубину погружения поплавка уровня раздела сред. Глубина погружения поплавка устанавливается в зависимости от типов сред (плотностей жидкостей) в соответствии с приложением Г или определяется экспериментально. Глубина погружения вводится в метрах (м).

Примечание – При отсутствии у преобразователя измерений (поплавок) уровня раздела сред параметр **d2** устанавливается равным нулю.

Определение параметров резервуара осуществляется с помощью подпунктов **Gr**, **H**, **U**.

С помощью подпункта **Gr** осуществляется выбор способа расчёта объёма:

oval – по формуле для горизонтального цилиндрического резервуара с плоскими днищами.

tAbL – по градуировочной таблице резервуара.

ov.EL – по формуле для горизонтального цилиндрического резервуара с эллиптическими днищами.

hEiG – по формуле для вертикального резервуара.

Подпункт **H** соответствует параметру – высота резервуара. Для горизонтальных цилиндрических резервуаров высота соответствует диаметру резервуара. Высота вводится по данным на резервуар в метрах (м).

Подпункт **U** соответствует параметру – объём резервуара. Объём вводится по данным на резервуар в метрах в кубе (м³).

Примечания

1 Высота соответствует уровню, при котором объём контролируемой жидкости равен объёму резервуара.

2 При определении объёма по градуировочной таблице высота и объём резервуара автоматически устанавливаются в соответствии с градуировочной таблицей.

Из-за наличия нижней неизмеряемой зоны при эксплуатации может возникнуть необходимость обнуления показаний уровня, уровня раздела сред и соответственно их производных: объёма, массы при уменьшении уровня ниже порогового значения. Для этого предусмотрены подпункты меню, соответствующие параметрам: **d6** - порог обнуления уровня раздела сред, **d7** – порог обнуления уровня основной жидкости. При этом показания уровней будут обнуляться при понижении ниже заданных порогов, а переключение с нулевого на ненулевое показание будет происходить при превышении уровнями заданных порогов более чем на 2 мм.

При необходимости использования обнуления показаний уровня, соответствующий порог **d6**, **d7** целесообразно устанавливать на 2 ... 5 мм выше соответствующего нижнего предела измерения, определяемого в соответствии с 1.2.3, 1.2.5. В противном случае, соответствующий порог **d6**, **d7** целесообразно установить ниже соответствующего нижнего предела измерения.

Примечание – Подпункт, соответствующий параметру **d6**, отображается, если параметр **d2** установлен отличным от нуля (при наличии измерений, поплавка уровня раздела сред).

Основные параметры можно просматривать или изменять в соответствии с 2.4.1, 2.4.4 следующим образом:

- Войти в меню настройки.
- Выбрать пункт меню **SEtt**.
- Перейти к подпункту меню, соответствующему требуемому параметру, при этом отобразится текущее значение параметра.
- Для изменения параметра войти в подпункт меню и набрать (выбрать) новое значение параметра.
- Перейти к подпункту **End** и выйти с сохранением изменений.

2.4.7 Настройка параметров расчёта плотности

Преобразователь обеспечивает измерение плотности и два способа расчёта плотности.

При отсутствии измерений (поплавка) плотности, параметр **r_** (см. 2.4.4, 2.4.6) устанавливается равным нулю. При этом плотность определяется расчётным путём.

Выбор способа расчёта определяется значением параметра **Pr** (массовая доля пропана) меню в быстрого доступа (см. 2.4.3).

При значении параметра **Pr** отличным от нуля, расчёт плотности осуществляется по компонентному составу СУГ введённому в меню быстрого доступа. Массовые доли пропана **Pr** и бутана **Pb** вводятся в процентах (%).

При значении **Pr** равном нулю, расчёт плотности осуществляется по исходным данным: исходной плотности (**ro**), температуре (**to**), соответствующей исходной плотности, и коэффициенту объёмного расширения жидкости (**Lo**). Плотность вводится в граммах на сантиметр в кубе (г/см³), температура – в градусах Цельсия

(°C), коэффициент объёмного расширения – в тысячных долях на градус Цельсия ($\times 10^{-3} 1/^\circ\text{C}$).

Пункт меню **DENS** дублирует меню быстрого доступа и содержит подпункты соответствующие исходным данным: **ro**, **to**, **Lo**.

Примечание – При значениях r_{-} , **Pr** отличных от нуля пункт **DENS** не отображается.

Параметры расчёта плотности можно просматривать или изменять в соответствии с 2.4.1, 2.4.3, 2.4.4 следующим образом:

- Войти в меню настройки или меню быстрого доступа.
- Выбрать пункт **DENS** меню настройки или **SEt.u** меню быстрого доступа.
- Перейти к подпункту меню соответствующему требуемому параметру, при этом отобразится текущее значение параметра.
- Для изменения параметра войти в подпункт меню и набрать новое значение параметра.
- Перейти к подпункту **End** и выйти с сохранением изменений.

2.4.8 Настройка пороговых значений параметров, гистерезисов

В пункте меню **LEv.** устанавливаются пороговые значения параметров. На основе настроенных пороговых значений формируется байт состояния преобразователя, а именно при достижении параметром заданного порогового значения устанавливается соответствующее событие в байте состояния. Байт состояния передаётся преобразователем в линию связи, принимается и анализируется другими устройствами: блоками коммутации, питания коммутации типа БК, БПК, световыми, звуковыми сигнализаторами типа ВС, многоканальными сигнализаторами типа МС-К, ВС-К, которые по факту возникновения или существования (установки) событий, в соответствии с собственными настройками осуществляют коммутацию цепей исполнительных устройств, включение или выключение световой и/или звуковой сигнализации.

Преобразователь обеспечивает настройку до восьми пороговых значений параметров (событий). Для каждого порогового значения может быть настроены: контролируемый параметр, для которого задается порог, величина порога и направление срабатывания.

В зависимости от направления срабатывания пороговое значение параметра может быть нижним порогом, и срабатывание (установка события) произойдёт при понижении значения параметра ниже порогового, или пороговое значение параметра может быть верхним порогом, и срабатывание произойдёт при превышении значения параметра выше порогового.

Для настройки, просмотра пороговых значений необходимо в соответствии с 2.4.1, 2.4.4:

- Войти в меню настройки преобразователя.
- Пролить и выбрать пункт меню **LEv.** (уровень-порог). При этом на табло отобразится текущие настройки первого порогового значения (отображается номер, параметр, направление срабатывания, величина).

Примечание - Если вместо параметра отображается -- (два тире), то пороговое значение не задано.

- Кратковременным нажатием правой (левой при необходимости) кнопки выбрать номер требуемого порогового значения. При этом на табло отобразятся его текущие настройки.

- Для изменения длительным нажатием на правую кнопку войти в режим настройки, при этом замигает обозначение текущего параметра, для которого задается порог (обозначение параметров в соответствии с таблицей 5).

- Длительным нажатием на правую (левую при необходимости) кнопку

установить обозначение параметра, для которого требуется задать порог или -- (два тире), если пороговое значение с текущим номером использоваться не будет.

- Кратковременным нажатием на правую кнопку перейти к выбору направления срабатывания, при этом замигает обозначение нижнего или верхнего порога.

- Длительным нажатием на правую или левую кнопку выбрать направление срабатывания: _ (нижнее тире) для нижнего порога, ^ (верхнее тире) для верхнего порога.

- Кратковременным нажатием на правую кнопку перейти к вводу величины порогового значения параметра.

- Набрать и ввести величину порогового значения параметра.

- Пролить до пункта **End** и выйти с сохранением параметра.

Для обеспечения устойчивой работы систем автоматики, обеспечения автоматического регулирования параметров среды преобразователь имеет настраиваемые значения гистерезисов срабатывания.

В пункте меню **GiSt** устанавливаются гистерезисы пороговых значений параметров. Для гистерезиса каждого параметра соответствует подпункт (см. таблицу 6).

Гистерезис - величина отклонения параметра от порогового значения в сторону увеличения для нижнего порога и в сторону уменьшения для верхнего порога, в пределах которого не будет происходить сброс установленного события и возврат к пороговому значению параметра не вызовет повторного срабатывания. Значение гистерезиса распространяется на все установленные пороговые значения параметра.

Для просмотра, настройки гистерезиса параметра необходимо в соответствии с 2.4.1, 2.4.4:

- Войти в меню настройки преобразователя.

- Пролить и выбрать пункт меню **GiSt** (гистерезис).

- Пролить до подпункта меню, соответствующего требуемому гистерезису параметра. При этом на табло отобразится текущее значение гистерезиса.

- Для изменения длительным нажатием на правую кнопку войти в режим редактирования гистерезиса и набрать новое значение гистерезиса.

- Пролить до пункта **End** и выйти с сохранением параметра.

Примечание – Единицы измерений пороговых значений и гистерезиса соответствуют единицам измерений параметра (см. таблицу 5).

2.4.9 Просмотр данных датчиков температуры

В пункте меню **nt°** содержатся значения температур, измеренные каждым установленным на преобразователь датчиком температуры (аналогичный подпункт содержится в пункте **HOLD** меню быстрого доступа).

В пункте меню **ht°** содержатся высоты установки, позиции датчиков температуры (расстояния от нижней торцевой поверхности направляющей до датчика), установленные при изготовлении преобразователя.

Для просмотра измеренного значения температуры или позиции датчика температуры необходимо в соответствии с 2.4.1, 2.4.4:

- Войти в меню настройки преобразователя.

- Пролить и выбрать пункт меню **nt°** или **ht°**. При этом отобразятся номер и данные первого датчика температуры.

- Пролить до требуемого датчика температуры, при этом отобразятся значение температуры или позиция выбранного датчика.

- Пролить до пункта **End** и выйти.

ВНИМАНИЕ! Изменение позиций датчиков температуры не допускается.

2.4.10 Настройка списка отображаемых параметров

Пункт меню **rEAd** обеспечивает настройку списка параметров, которые будут передаваться по запросу и отображаться в приборах типа MC-K, BC-K. Пункт **rEAd** содержит подпункты, соответствующие всем отображаемым параметрам (см. таблицу 5). Параметры, для которых в соответствующем подпункте установлено **YES**, передаются преобразователем по запросу и отображаются, а параметры, для которых установлено **no**, не передаются, не отображаются.

Для просмотра, изменения списка параметров необходимо в соответствии с 2.4.1, 2.4.4:

- Войти в меню настройки преобразователя.
- Пролистать и выбрать пункт меню **rEAd**.
- Пролистать до подпункта, соответствующего требуемому параметру. При этом отобразится текущая настройка отображения параметра.
- Для изменения настройки длительным нажатием на правую кнопку войти в режим редактирования, при этом значение текущей настройки (**YES** или **no**) начнёт мигать.
- Длительным нажатием на правую или левую кнопку изменить значение настройки на **YES**, если параметр надо передавать, отображать или **no**, если параметр передавать, отображать не надо.
- Кратковременным нажатием на правую кнопку выйти из режима редактирования.
- Пролистать до пункта **End** и выйти, сохранив при необходимости изменения.

2.4.11 Просмотр контрольных, калибровочных параметров

В пункте **Cont** содержатся подпункты, соответствующие контрольным, калибровочным параметрам преобразователя, используемым при его поверке:

C1, **C2** – калибровочные параметры, соответствующие h_+ и h_- соответственно. Данные параметры определяются преобразователем при настройке (юстировке) в соответствии с приложением Д. Неизменность этих параметров свидетельствует о том, что перенастройка преобразователя после выпуска с производства не производилась;

Lc – текущая измеренная длина звукопровода, мм.

d – относительное отклонение измеренной длины звукопровода от значения, зафиксированного в «памяти» преобразователя при его настройке (юстировке), %. Величина отклонения свидетельствует о работоспособности, стабильности характеристик преобразователя.

Примечание - При значении $d > 1\%$ преобразователь выдает «ошибку измерения уровня».

Для просмотра параметров необходимо в соответствии с 2.4.1, 2.4.4:

- Войти в меню настройки преобразователя.
- Пролистать и выбрать пункт меню **Cont**.
- Пролистать до подпункта, соответствующего требуемому параметру. При этом отобразится значение параметра.
- Пролистать до пункта **End** и выйти.

2.4.12 Настройка времени задержки реакции на ошибку

Кроме подпунктов, соответствующих контрольным, калибровочным параметрам преобразователя, пункт **Cont** содержит подпункт **F**, соответствующий времени задержки реакции на ошибку. Время задержки реакции на ошибку определяет время, по истечении которого при наличии постоянной ошибки в работе преобразователя выдается соответствующий сигнал ошибки.

Задержка может использоваться в качестве защиты от кратковременных оши-

бок, которые могут возникать в результате воздействия кратковременных электромагнитных помех, внешних механических воздействий.

Для просмотра, изменения времени задержки реакции на ошибку необходимо в соответствии с 2.4.1, 2.4.4:

- Войти в меню настройки преобразователя.
- Пролистать и выбрать пункт меню **Cont**.
- Пролистать до подпункта **F**. При этом отобразится текущее значение времени.
- Для изменения настройки длительным нажатием на правую кнопку войти в режим редактирования и набрать новое значение.
- Пролистать до пункта **End** и выйти, сохранив при необходимости новое значение.

Время задержки реакции на ошибку вводится в секундах (с).

2.4.13 Настройка (юстировка), изменение режимов работы, сохранение конфигурации преобразователя

Настройка (юстировка), изменение режимов работы, сохранение настроек преобразователя обеспечивается пунктом **CAL.**, путём ввода соответствующих команд.

Порядок настройки (юстировки) с применением соответствующих команд: **C01 ... C06** приведён в приложении Д.

Существует также следующие команды:

C200 – отключение режима эмуляции.

C201 – включение режима эмуляции.

C210 – отключение режима обнуления поправок **d0, d1, d2**.

C211 – включение режима обнуления поправок **d0, d1, d2**.

C222 – восстановление сохранённых настроек (конфигурации) преобразователя.

C223 – сохранение конфигурации преобразователя.

Порядок работы в режиме эмуляции приведён в 2.4.15

Режим обнуления значения поправок **d0, d1, d2** используется при проверке преобразователя. При выходе из режима, поправки автоматически восстанавливаются.

Сохранение настроек преобразователя позволяет быстро вернуться к сохранённой конфигурации при несанкционированных изменениях настроек. При сохранении конфигурации настроек, все настройки преобразователя сохраняются в отдельную область памяти контроллера. При восстановлении конфигурации, все настройки, сделанные позже, заменяются сохранёнными ранее. Сохранить конфигурацию настроек можно только один раз.

Примечание - При необходимости можно изменить ранее сохранённую конфигурацию, для этого необходимо обратиться на предприятие-изготовитель.

Для набора команды необходимо в соответствии с 2.4.1, 2.4.4:

- Войти в меню настройки преобразователя.

- Пролистать и выбрать пункт меню **CAL.** При этом отобразится запрос ввода номера команды (**C 90**).

- Набрать номер команды. При этом появится запрос: **SAV?** (ввести - сохранить?). Длительное нажатие на правую кнопку осуществляет переход к выполнению команды, при этом на табло последовательно отобразятся сообщения – **YES, SAVE** (да, введено - сохранено). Кратковременное нажатие или отсутствие нажатия на правую кнопку осуществляет выход из пункта **CAL.** без выполнения команды, при этом на табло отобразится сообщение – **no** (выполнения не было).

Примечание – Если после **YES** не последовало подтверждение **SAVE**, то

команда не была выполнена.

2.4.14 Настройка адреса, просмотр информационных параметров

Настройка адреса, просмотр информационных параметров обеспечивается пунктом меню **inFO**.

В пункте содержатся следующие подпункты:

Er – содержит код ошибки преобразователя.

Ad – содержит адрес устройства.

Pn – содержит порядковый номер версии программы контроллера преобразователя.

Для работы по протоколу «СЕНС» каждое устройство имеет адрес.

Преобразователю можно присвоить адрес от 1 до 254. Адрес преобразователя должен быть уникальным, т.е. у приборов, подключенных к одной линии питания-связи не должно быть одинаковых адресов.

При работе с пороговыми значениями параметров преобразователь выдаёт в линию байт состояния, если только его адрес находится в пределах от 1 до 127.

Примечание – Некоторые блоки коммутации, питания коммутации поддерживают работу с байтом состояния преобразователя, если только адрес преобразователя находится в пределах от 1 до 31.

Для просмотра, изменения адреса необходимо в соответствии с 2.4.1, 2.4.4:

- Войти в меню настройки преобразователя.

- Пролистать и выбрать пункт меню **inFo**.

- Пролистать до подпункта **Ad** при этом на табло отобразится текущее значение адреса.

- Для изменения войти в подпункт **Ad** и набрать новый адрес преобразователя.

- Пролистать до пункта **End** и выйти, сохранив при необходимости новый адрес.

Если адрес преобразователя не известен, то для входа в режим настройки может быть использован адрес 0. При этом все остальные приборы, имеющие адреса должны быть отключены от линии питания-связи.

ВНИМАНИЕ! Вход в режим настройки с адресом 0 целесообразно использовать только для просмотра параметров, иначе ошибочно можно изменить параметры нескольких устройств.

Просмотр кода ошибки и номера версии программы контроллера производится аналогично просмотру адреса, выбором соответствующих подпунктов меню.

2.4.15 Работа в режиме эмуляции

В режиме эмуляции происходит остановка процесса измерения, значения измеряемых параметров фиксируются, при этом функция расчета остальных параметров сохраняется. Изменяемым параметрам можно задавать любые значения, наблюдая при этом за изменением выходных данных. Изменять можно только измеряемые параметры: уровень жидкости, уровень раздела сред, температуру, плотность (при наличии поплавка плотности).

Вход в режим эмуляции осуществляется вводом команды **C201** в соответствии с 2.4.13.

Изменение измеряемого параметра в режиме эмуляции осуществляется в соответствии с 2.4.1, 2.4.3 следующим образом:

- Войти в меню быстрого доступа **USEr**.

- Пролистать и выбрать пункт меню **SEt.u**.

- Пролистать до подпункта, соответствующего изменяемому параметру при этом на табло отобразится текущее значение параметра.

- Для изменения войти в подпункт и набрать новое значение параметра.
- Пролистать до пункта **End** и выйти, сохранив при необходимости новое значение параметра.

Выход из режима эмуляции осуществляется вводом команды **C200** в соответствии с 2.4.13, или автоматически через 10 минут после входа.

Режим эмуляции можно использовать для проверки работы блоков коммутации, питания коммутации, световых, звуковых сигнализаторов, многоканальных сигнализаторов и исполнительных механизмов автоматики по событиям (достижению пороговых значений параметров), а также проверки правильности расчётов параметров, путём задания измеряемым параметрам соответствующих значений.

2.4.16 Порядок работы с вариантом исполнения Modbus

Преобразователь варианта исполнения Modbus дополнительно имеет следующие параметры для настройки работы по протоколу Modbus: скорость передачи данных, режим контроля четности при передаче данных, адрес преобразователя в сети Modbus. Перед включением преобразователя в линию Modbus, необходимо заблаговременно настроить указанные выше параметры, для корректной работы по последовательному каналу связи. Для настройки преобразователя в простейшем случае может использоваться персональный компьютер с интерфейсом RS-485. При этом на компьютере должна быть установлена какая-либо программа, позволяющая формировать и передавать данные по протоколу Modbus RTU. Настройку осуществлять в соответствии с документом: «Реализация протокола Modbus в устройствах СЕНС».

Скорость передачи данных и режим четности у преобразователя должны быть выставлены такими же, как и в канале связи, в котором предполагается использовать преобразователь. Адрес Modbus у преобразователя выбирается из числа не занятых адресов, при этом он должен отвечать требованиям протокола Modbus, то есть лежать в диапазоне от 1 до 247.

Изначальные (заводские) настройки преобразователя:

- скорость передачи данных – 19200 Кбит/с;
- режим четности – 8N1 (без контроля четности, 1 стоп-бит);
- адрес Modbus – 1.

Карта регистров хранения измеренных параметров преобразователя варианта исполнения Modbus, регистров остальных параметров, реализованные команды Modbus, выполнение команд калибровок и другие возможности подробно описаны в документе: «Реализация протокола Modbus в устройствах «СЕНС».

2.4.17 Блокировка изменений настроечных параметров уровнемера

Для защиты всех настроечных параметров преобразователя варианта исполнения с типом корпуса Е (с усовершенствованным чувствительным элементом), а также преобразователи с типом корпусов А, В и С варианта исполнения Modbus имеют переключатель «Блок.» (блокировка). Если переключатель «Блок.» находится в положении «Вкл.» (включено), то запрещается изменение всех настроек преобразователя, команды изменения настроек преобразователем не выполняются. Если переключатель «Блок.» находится в положении «Откл.» (отключено), то изменение настроек разрешено.

3 ТЕХНИЧЕСКОЕ ОБСЛУЖИВАНИЕ

3.1 Техническое обслуживание заключается в проведении профилактических работ и поверки. Техническое обслуживание производится с целью обеспечения работоспособности и сохранения эксплуатационных и технических характеристик преобразователя в течение всего срока эксплуатации.

3.2 Во время выполнения работ по техническому обслуживанию необходимо выполнять указания, приведенные в 2.1.

3.3 Профилактические работы включают:

- Осмотр и проверку внешнего вида. При этом проверяется отсутствие механических повреждений, целостность маркировки, прочность крепежа составных частей преобразователя, наличие загрязнений поверхностей преобразователя и плотных отложений на поплавках.

Примечание – При наличии загрязнений осуществляется очистка с помощью чистой ветоши, смоченной спиртом или моющим раствором.

- Проверку установки преобразователя. При этом проверяется прочность, герметичность крепления преобразователя, вертикальность установки, соответствие отступа от дна резервуара данным, введенным в память преобразователя, в том числе отсутствие изгиба направляющей.

- Проверка надежности подключения преобразователя. При этом проверяется отсутствие обрывов или повреждений изоляции соединительного кабеля; отсутствие обрыва или повреждения заземляющего провода.

- Проверку настроек преобразователя и его работоспособности. При проверке работоспособности включается питание преобразователя, снимаются показания измеряемых параметров. Все показания должны находиться в пределах диапазонов измерений, должны отсутствовать сообщения об ошибках.

Профилактические работы должны осуществляться не реже одного раза в год в сроки, устанавливаемые в зависимости от условий эксплуатации.

Поверка преобразователей осуществляется по методике «Преобразователь магнитный поплавковый «ПМП». Методика поверки. СЕНС.421411.001МП». Поверка осуществляется с периодичностью, указанной в методике поверки.

В случае неудовлетворительных результатов поверки преобразователи должны быть отправлены для настройки (юстировки) на предприятие-изготовитель.

Примечание – Настройка (юстировка) может выполняться на эксплуатации по методике, изложенной в приложении Д.

4 ТЕКУЩИЙ РЕМОНТ ИЗДЕЛИЯ

4.1 Ремонт преобразователя производится организацией, имеющей разрешение на ремонт взрывозащищенного оборудования.

4.2 Во время выполнения работ по текущему ремонту необходимо выполнять указания, приведенные в 2.1.

4.3 Ремонт заключается в замене вышедших из строя составных частей преобразователя, поставляемых предприятием-изготовителем.

4.4 Замена чувствительного элемента производится по следующей методике:

- Отвернуть винты 7 (см. рисунки 9, 10) с упорами (шайбами) 8.

- Извлечь чувствительный элемент, потянув за ручку 9.

- Вставить новый чувствительный элемент в направляющую до упора.

Примечание – При установке чувствительного элемента не допускается повреждать изоляцию блока датчиков и оказывать механические воздействия на датчики температуры 12.

- Установить винты 7 с упорами (шайбами) 8, расположив чувствительный элемент в соответствии с рисунками 9, 10.

Примечание – Винты 7 заворачивать поочередно, легким усилием во избежание перекоса чувствительного элемента.

4.5 После ремонта преобразователь должен быть поверен. Перед поверкой допускается, при необходимости, производить настройку (юстировку) преобразователя в соответствии с приложением Д.

5 ТРАНСПОРТИРОВАНИЕ И ХРАНЕНИЕ

5.1 Условия транспортирования должны соответствовать ГОСТ 15150-69 при температуре окружающего воздуха от минус 50°С до 50°С. Условия транспортирования – 5 (ОЖ4).

5.2 Условия хранения в нераспакованном виде – 5 (ОЖ4) по ГОСТ 15150-69. Условия хранения в распакованном виде – I (Л) по ГОСТ 15150-69.

6 УТИЛИЗАЦИЯ

6.1 Утилизацию необходимо проводить в соответствии с законодательством стран Таможенного союза по инструкции эксплуатирующей организации.

Приложение А
(справочное)

Ссылочные нормативные документы

Обозначение документа, на который дана ссылка	Номер раздела, подраздела, пункта, в котором дана ссылка
ГОСТ 12.2.007.0-75 Система стандартов безопасности труда. Изделия электротехнические. Общие требования безопасности.	2.1.1
ГОСТ 6111-52 Резьба коническая дюймовая с углом профиля 60 градусов	В.3
ГОСТ 6357-81 Основные нормы взаимозаменяемости. Резьба трубная цилиндрическая	В.3
ГОСТ 8.024-2002 Государственная система обеспечения единства измерений. Государственная поверочная схема для средств измерений плотности.	Д.1
ГОСТ Р 8.595-2004 Масса нефти и нефтепродуктов. Общие требования к методикам выполнения измерений.	1.5.6
ГОСТ 12997-84 Изделия ГСП. Общие технические условия.	1.2.15
ГОСТ 12815-80 Фланцы арматуры, соединительных частей и трубопроводов на Ру от 0,1 до 20,0 МПа (от 1 до 200 кгс/см кв.). Типы. Присоединительные размеры и размеры уплотнительных поверхностей	В.2
ГОСТ 14254-96 Степени защиты, обеспечиваемые оболочками (код IP).	1.2.14, 1.6.1, 1.7.4
ГОСТ 15150-69 Машины, приборы и другие технические изделия. Исполнения для различных климатических районов. Категории, условия эксплуатации, хранения и транспортирования в части воздействия климатических факторов внешней среды.	1.1.4, 5.1, 5.2
ГОСТ 21130-75 Изделия электротехнические. Зажимы заземляющие и знаки заземления. Конструкция и размеры	1.7.7
ГОСТ 28656-90 Газы углеводородные сжиженные. Расчетный метод определения плотности и давления насыщенных паров	1.5.6, 1.5.7
ГОСТ 30631-99 Общие требования к машинам, приборам и другим техническим изделиям в части стойкости к механическим внешним воздействующим факторам при эксплуатации	1.2.15
ГОСТ 30852.0-2002 (МЭК 60079-0:1998) Электрооборудование взрывозащищенное. Часть 0. Общие требования	1.1.2, 1.1.3, 1.7.1
ГОСТ 30852.1-2002 (МЭК 60079-1:1998) Электрооборудование взрывозащищенное. Часть 1. Взрывозащита вида "взрывонепроницаемая оболочка"	1.1.2, 1.7.1 – 1.7.3
ГОСТ 30852.9-2002 (МЭК 60079-10:1995) Электрооборудование взрывозащищенное. Часть 10. Классификация взрывоопасных зон	1.1.3
ГОСТ 30852.11-2002 (МЭК 60079-12:1978) Электрооборудование взрывозащищенное. Часть 12. Классификация смесей газов и паров с воздухом по безопасным экспериментальным максимальным зазорам и минимальным воспламеняющим токам	1.1.3

Обозначение документа, на который дана ссылка	Номер раздела, подраздела, пункта, в котором дана ссылка
ГОСТ 30852.13-2002 (МЭК 60079-14:1996) Электрооборудование взрывозащищенное. Часть 14. Электроустановки во взрывоопасных зонах (кроме подземных выработок)	1.1.3, 2.1.2, 2.1.3
ГОСТ 30852.16-2002 (МЭК 60079-17:1996) Электрооборудование взрывозащищенное. Часть 17. Проверка и техническое обслуживание электроустановок во взрывоопасных зонах (кроме подземных выработок)	2.1.3
ГОСТ 30852.18-2002 (МЭК 60079-19:1993) Электрооборудование взрывозащищенное. Часть 19. Ремонт и проверка электрооборудования, используемого во взрывоопасных газовых средах (кроме подземных выработок или применений, связанных с переработкой и производством взрывчатых веществ)	2.1.3
ГОСТ 31610.26-2012/IEC 60079-26:2006 Взрывоопасные среды. Часть 26. Оборудование с уровнем взрывозащиты оборудования Ga	1.1.2, 1.1.3, 1.7.10, 2.1.2
ГОСТ Р 52931-2008 Приборы контроля и регулирования технологических процессов. Общие технические условия	1.2.15

Приложение Б
(обязательное)

Схема условного обозначения преобразователя

ПМП-201А - В - С - D - E - L F G - H - I - J - K t - Modbus

п.	Наименование	Варианты	Код
А	Тип корпуса	А	А
		В	В
		С	С
		С с усовершенствованным чувствительным элементом	Е
В	Количество и тип кабельных вводов	1 шт. D12	–
		2 шт. D12	2КВ
		1 шт. D18 (только для типов корпуса С и Е)	1D18
		2 шт. D18 (только для типов корпуса С и Е)	2D18
С	Комплекты монтажных частей кабельных вводов	отсутствуют	–
		комплекты в соответствии с 1.4.3 (только для кабельного ввода D12)	УКМ10
			УКМ12
			УКБК15
Д	Исполнение элементов корпуса	сталь 09Г2С с покрытием	–
		сталь 12Х18Н10Т	НЖ
Е	Тип устройства крепления	В соответствии с приложением В	
Ф	Длина направляющей	В соответствии с 1.2.1, 1.4.5	
Г	Вариант исполнения датчика уровня	основной	–
		без верхней неизмеряемой зоны	Н
		транспортный	Тг
		инверсный	INV
		повышенной стойкости к агрессивным средам с верхней неизмеряемой зоной	Ф
		повышенной стойкости к агрессивным средам без верхней неизмеряемой зоны	ФН
Н	Тип поплавка уровня	В соответствии с приложением Г	
І	Тип поплавка плотности	В соответствии с приложением Г	
Ј	Тип поплавка раздела сред	В соответствии с приложением Г	
К	Количество датчиков температуры	От 0 до 8 (стандартно 5, для типов корпуса А, В и С, для Е количество определяется длиной направляющей)	
<p>Примечания</p> <p>1 Подробное описание вариантов исполнения приведено в 1.4.</p> <p>2 Коды вариантов исполнения по умолчанию (обозначены «-») в условном обозначении не указываются.</p> <p>3 Допускается не указывать обозначение Кt, соответствующее стандартному количеству датчиков температуры.</p> <p>4 Код Modbus указывается для варианта исполнения Modbus</p>			

Приложение В
(обязательное)

Типы устройств крепления преобразователей

В.1 Устройство крепления преобразователей может быть фланцевым, резьбовым, а также с патрубком.

По возможности перемещения на направляющей устройства крепления делятся на нерегулируемые и регулируемые.

Все устройства крепления могут изготавливаться из стали 09Г2С, покрытой гальваническим цинком, краской (исполнение по умолчанию) или из стали 12Х18Н10Т (исполнение **НЖ**).

В.2 Фланцевые устройства крепления производятся следующих типов.

а) Фланцевые устройства крепления с присоединительными размерами, размерами и исполнениями уплотнительных поверхностей по ГОСТ 12815-80. Данные устройства крепления предназначены для резервуаров, работающих под давлением.

Структура условного обозначения при заказе:

Фл. А – В – С, Р НЖ,

где А – вариант исполнения уплотнительной поверхности по ГОСТ 12815-80;

В – условный проход D_u , мм;

С – условное давление P_u , кгс/см²;

Р – указывается в случае регулируемого устройства крепления;

НЖ – указывается для исполнения из стали 12Х18Н10Т.

Типовые устройства крепления приведены в таблице В.1, на рисунках В.1, В.2

Таблица В.1

Обозначение	D, мм	D1, мм	D4, мм	d, мм	n	h1, мм	b, мм	Рисунок
Фл. 2-50-25	160	125	87	18	4	4	21	В.1
Фл. 2-50-25, Р								В.2
Фл. 2-80-25	195	160	120	18	8	4	23	В.1
Фл. 2-80-25, Р								В.2
Фл. 2-100-25	230	190	149	22	8	4,5	25	В.1
Фл. 2-100-25, Р								В.2

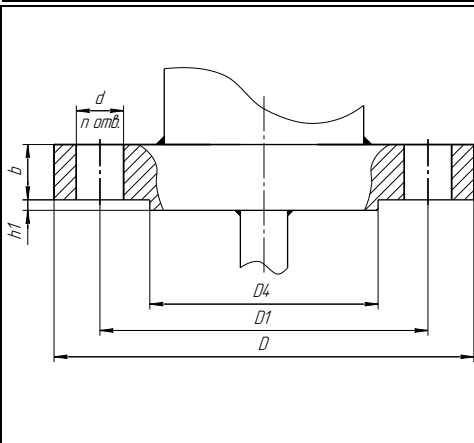


Рисунок В.1

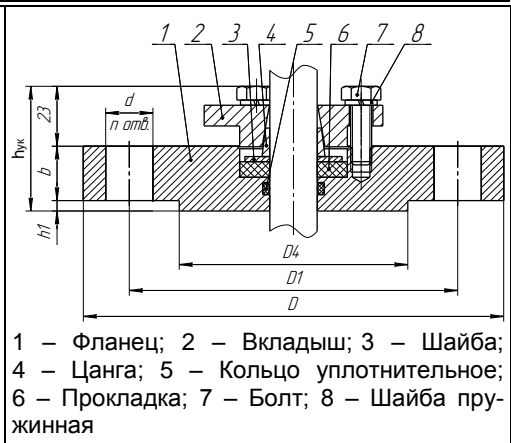


Рисунок В.2

б) Фланцевые устройства крепления с тонкостенным фланцем произвольных размеров, указываемых в обозначении. Нерегулируемое и регулируемое устройство крепления приведены на рисунках В.3 и В.4 соответственно.

Структура условного обозначения при заказе:

Фл. D D_n D_n, n n, d d, h h, P НЖ,

- где D – наружный диаметр фланца, мм;
 D_n – диаметр по центрам крепёжных отверстий, мм;
 n – количество отверстий;
 d – диаметр отверстий, мм;
 h – высота фланца, мм;
 P – указывается в случае регулируемого устройства крепления;
 НЖ – указывается для исполнения из стали 12Х18Н10Т.

Примечание – Высота фланца h для регулируемого устройства крепления не менее 20 мм.

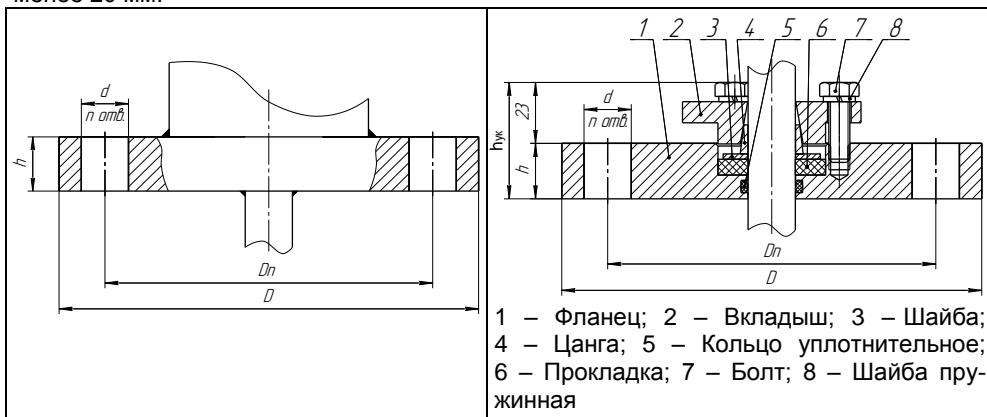


Рисунок В.3

Рисунок В.4

Возможно изготовление фланцевых устройств крепления для двустенного резервуара хранения СУГ с контролем герметичности сварных швов (размеры – по согласованию с заказчиком).

Возможно изготовление ответного фланца или патрубка с ответным фланцем (размеры – по согласованию с заказчиком). При заказе ответный фланец или патрубок с ответным фланцем указывается отдельной строкой.

В.3 Резьбовые устройства крепления изготавливаются следующих типов.

а) Резьбовое с метрической резьбой М27х1,5. Предназначено для крепления преобразователя на крышке (верхней стенке) резервуара в отверстии диаметром 30 мм (см. рисунок В.5). Основной вариант исполнения устройства крепления используется при толщине крышки (верхней стенки) резервуара не более 8 мм. При толщине более 8 мм, необходимо применять устройство крепления с удлинённой резьбой.

Примечание – При монтаже преобразователя с данным устройством крепления требуется снять с направляющей поплавки и ограничители хода поплавков.

Структура условного обозначения при заказе:

М27(l)P НЖ ,

- где l – длина резьбы, указывается только для исполнений с удлинённой резьбой, мм;
 P – указывается в случае регулируемого устройства крепления;
 НЖ – указывается для исполнения из стали 12Х18Н10Т.

Типовые устройства крепления приведены в таблице В.2, на рисунках В.6, В.7.

Таблица В.2

Обозначение	Длина резьбы l, мм	Рисунок
M27	20	В.6
M27(50)	50	
M27(85)	85	
M27P	20	В.7
M27(50)P	50	
M27(85)P	85	

Примечание – Для варианта исполнения повышенной стойкости к агрессивным средам прокладка 1 и гайка 2 не поставляются

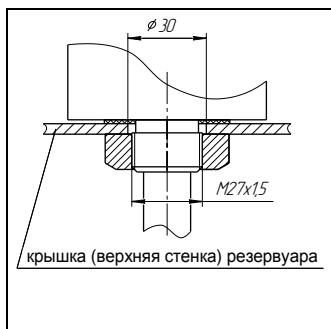


Рисунок В.5

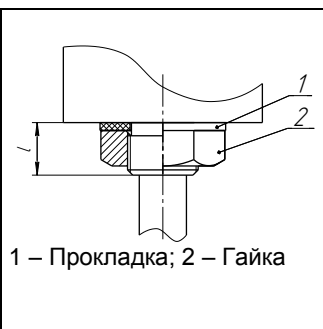


Рисунок В.6

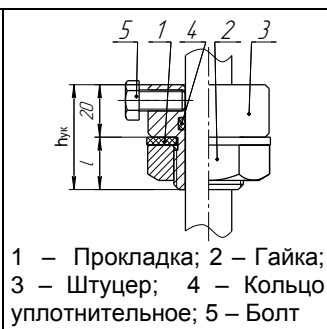


Рисунок В.7

б) Резбовое с трубной цилиндрической, метрической или конической дюймовой резьбой.

Примечание – Резбовое устройство крепления с конической дюймовой резьбой предназначено для резервуаров, работающих под давлением.

Структура условного обозначения при заказе:

AP НЖ,

где **A** – обозначение типа резьбы (см. таблицу В.3);

P – указывается в случае регулируемого устройства крепления;

НЖ – указывается для исполнения из стали 12Х18Н10Т.

Типовые устройства крепления приведены в таблице В.3, на рисунках В.8 ... В.13.

Таблица В.3

Обозначение	Тип резьбы	Длина резьбы, мм	Рисунок
G1,5"	G1½ ГОСТ 6357-81	20	В.8
G1,5"P			В.9
G2"	G2 ГОСТ 6357-81	30	В.8
G2"P			В.9
K2"	K2" ГОСТ 6111-52	25	В.10
K2"P			В.11
M72x2	M72x2	30	В.12
M72x2P			В.13

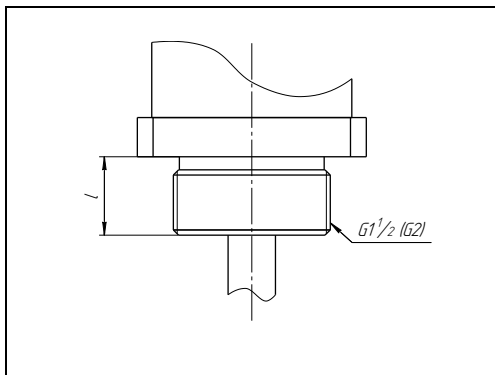


Рисунок В.8

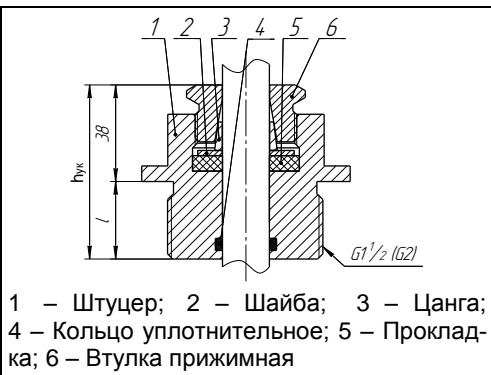


Рисунок В.9

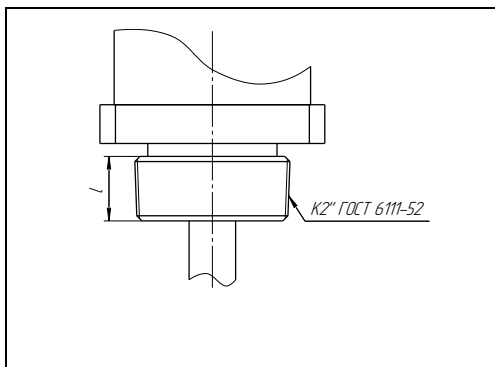


Рисунок В.10

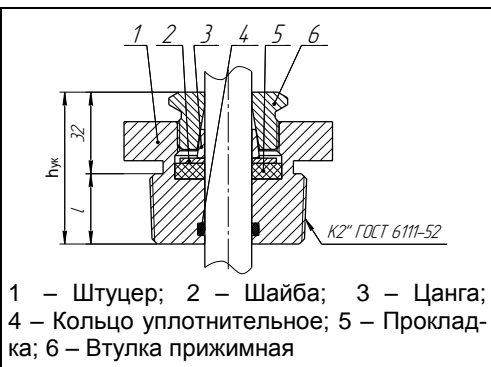


Рисунок В.11

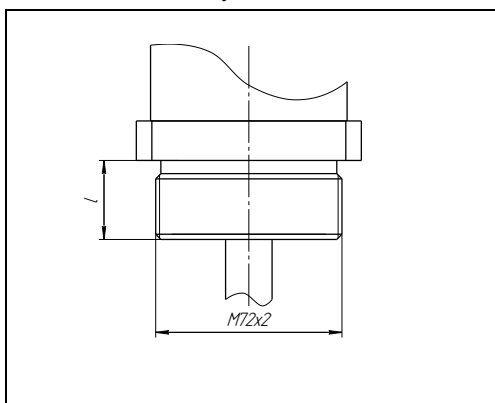


Рисунок В.12

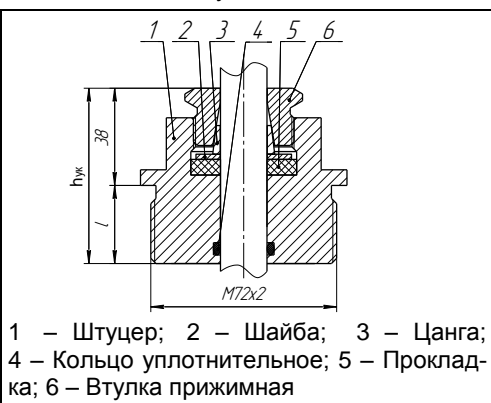


Рисунок В.13

По заказу возможно резьбовое устройство крепления с другим типом резьбы.

В.4 Устройство крепления с патрубком предназначено для крепления преобразователя сварным соединением на крышке (верхней стенке) резервуара. Устройство является регулируемым (см. рисунок В.14).

Условное обозначение при заказе: Ду80 НЖ (НЖ – указывается только для исполнения из стали 12Х18Н10Т).

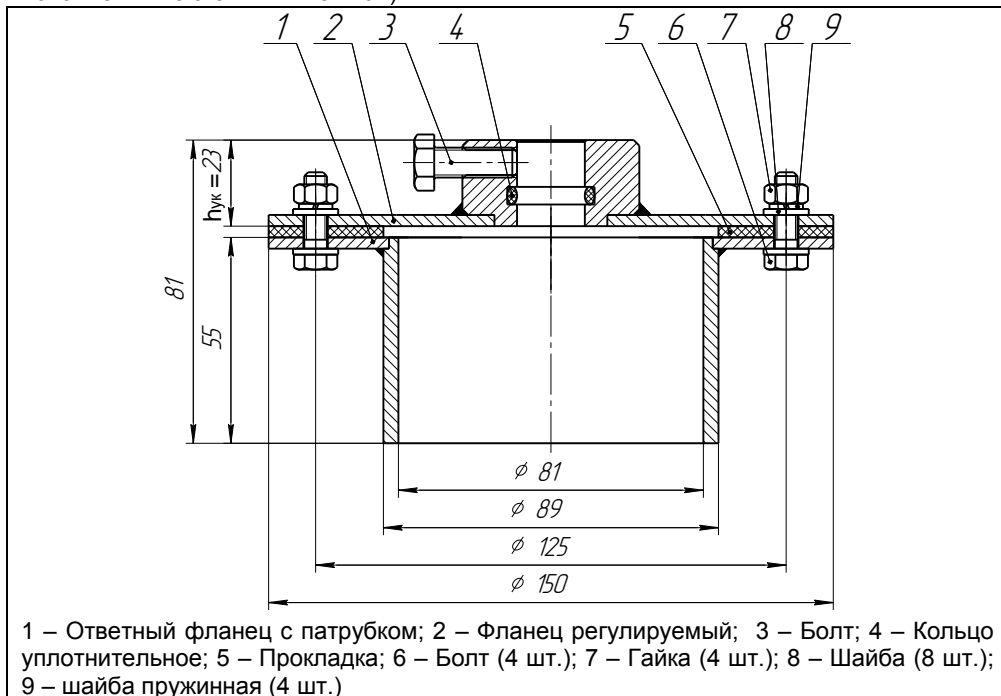


Рисунок В.14

В.5 Конструкция устройств крепления постоянно совершенствуется, более полная информация по типам устройств крепления опубликована на сайте предприятия www.pppsensorg.ru.

Возможно исполнение устройства крепления по заказу.

Приложение Г
(обязательное)

Типы поплавков преобразователей

Г.1 Преобразователи в зависимости от варианта исполнения поставляются с поплавками уровня, плотности и раздела сред.

Г.2 Сводные данные для поплавков уровня приведены в таблице Г.1

Таблица Г.1

п.	Наименование поплавок	Материал	Размеры				Мас-са, г	Давление, МПа
			D, мм	h _y , мм	d, мм	Рис.		
1	D48x50xd21-ФЛК-9	вспененный эбонит, покрытие ФЛК-9	48	50	21	Г.1	28,5	2,5
2	D48x50xd21-ФЛК-2	вспененный эбонит, покрытие ФЛК-2	48	50	21	Г.1	31	2,5
3	D48x50xd25-ФЛК-9	вспененный эбонит покрытие ФЛК-9	48	50	25	Г.1	29,7	2,5
4	D48x50xd25-ФЛК-2	вспененный эбонит, покрытие ФЛК-2	48	50	25	Г.1	32,7	2,5
5	D78x74xd20-НЖ	12X18H10T	78	74	20	Г.2	55	-
6	D78x74xd20-НЖ-16бар	12X18H10T	78	74	20	Г.2	55	1,6
7	D78x74xd22-НЖ	12X18H10T	78	74	22	Г.2	62,5	-
8	D78x74xd22-НЖ-16бар	12X18H10T	78	74	22	Г.2	62,5	1,6
9	D78x56xd22-НЖ-Ц	12X18H10T	78	56	22	Г.3	70	-
10	D49x49xd20-НЖ-Ц	12X18H10T	48,5	49	20	Г.3	38,5	-
11	D48x80xd22-PVDF	PVDF	48	80	22	Г.4	70	-
12	D63x85xd28-PVDF	PVDF	63	85	28	Г.4	135	-
13	D39x50xd21-ЭДС-7АП	сферопластик ЭДС-7АП	39	50	21	Г.1	27	-
14	D40x50x21-ФЛК-2	вспененный эбонит, покрытие ФЛК-2	40	50	21	Г.1	21,5	2,5
15	D40x75x21-ФЛК-2	вспененный эбонит, покрытие ФЛК-2	40	75	21	Г.1	28,5	2,5
16	D48x90xd25-ФЛК-2	вспененный эбонит, покрытие ФЛК-2	48	90	25	Г.1	47,5	2,5
<p>Примечания</p> <p>1 Поплавки, для которых давление не указано, используются в резервуарах без давления.</p> <p>2 Покрытие поверхности поплавок фторэпоксидными композициями ФЛК-9, ФЛК-2 уменьшает её адгезионные свойства (налипание)</p>								

Габаритные размеры поплавков указаны на рисунках Г.1 – Г.4.

Примечание – Конструкции поплавков постоянно совершенствуются и могут отличаться от представленных на рисунках.

Все поплавки уровня должны устанавливаться на преобразователь магнитом вверх. Положение магнита в поплавках из вспененного эбонита, PVDF, сферопластика ЭДС-7АП можно определить визуально. В поплавках из нержавеющей стали 12Х18Н10Т положение магнита (верх поплавок) маркируется буквой N.

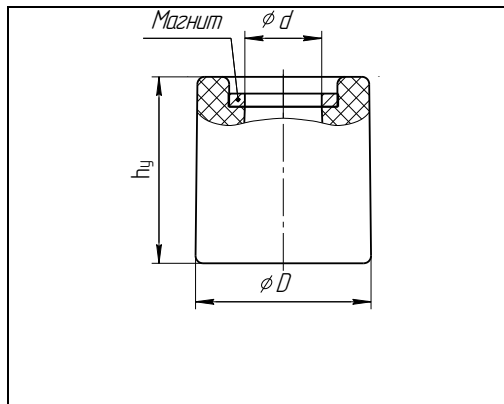


Рисунок Г.1

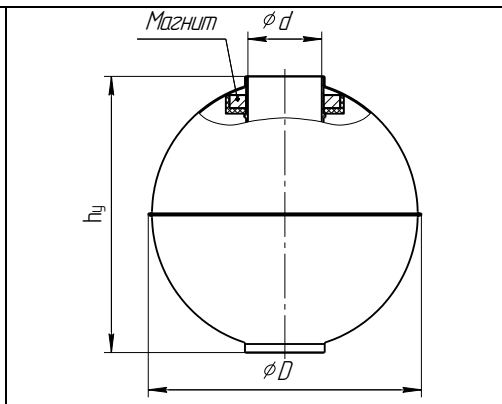


Рисунок Г.2

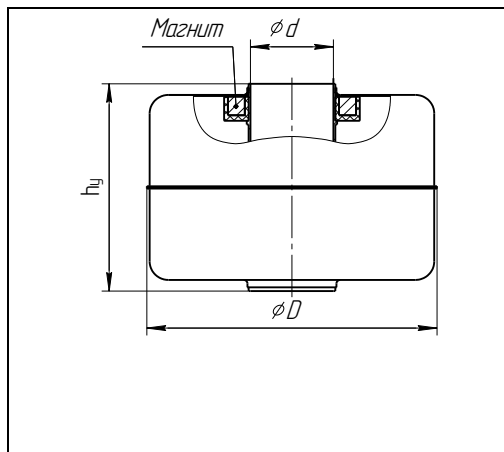


Рисунок Г.3

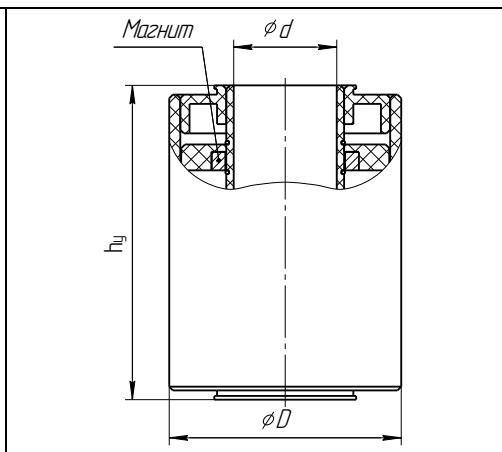


Рисунок Г.4

Ориентировочные значения глубин погружения поплавков уровня в зависимости от плотности контролируемой среды приведены в таблицах Г.2 и Г.3.

Таблица Г.2

п.	Наименование поплавок	Глубина погружения, мм для контролируемой среды плотностью, г/см ³ (для диапазона 0,50 ... 1,00 г/см ³) :										
		0,50	0,55	0,60	0,65	0,70	0,75	0,80	0,85	0,90	0,95	1,00
1	D48x50xd21-ФЛК-9	41,5	38	34,5	32	29,7	27,5	26	24,5	23,1	22	20,8
2	D48x50xd21-ФЛК-2	43,8	40,1	36,5	34	31,5	29,4	27,4	25,8	24,3	23,1	22
3	D48x50xd25-ФЛК-9	-	45	40,8	38	35,2	32,5	29,8	28,6	27,5	26,1	24,8
4	D48x50xd25-ФЛК-2	-	-	45	41,9	38,8	36,4	34	32,1	30,3	28,7	27,2
5	D78x74xd20-НЖ	42	39,6	37,2	35,5	33,9	32,6	31,3	30,3	29,3	28,4	27,6
6	D78x74xd20-НЖ-16бар											
7	D78x74xd22-НЖ	44,8	41,9	39	37,1	35,2	33,8	32,4	31,2	30,1	29,2	28,3
8	D78x74xd22-НЖ-16бар											
9	D78x56xd22-НЖ-Ц	37	34,5	32	30	28	26,2	24,5	23,4	22,3	21,3	20,4
10	D49x49xd20-НЖ-Ц	-	-	-	-	41	38,2	35,5	33,7	32	30,5	29
11	D48x80xd22-PVDF	-	-	-	-	72	67,5	63	59,5	56	53,5	51
12	D63x85xd28-PVDF	-	-	-	-	-	72	67,5	63,5	60	57	54
13	D39x50xd21-ЭДС-7АП	-	-	-	-	45,5	42,5	40	37,5	35,5	33,5	32
14	D40x50x21-ФЛК-2	-	-	42	38,8	36,2	34	32	30,5	29	27,5	26
15	D40x75x21-ФЛК-2	67	62	57	53	49	46	43	40,7	38,5	36,5	34,5
16	D48x90xd25-ФЛК-2	79	72,6	66,2	61,5	56,8	53,3	49,8	47	44,2	42	39,8

Примечание – Знак « - » означает, что поплавок при данной плотности контролируемой среды тонет.

Таблица Г.3

п.	Наименование поплавок	Глубина погружения, мм для контролируемой среды плотностью, г/см ³ (для диапазона 1,00 ... 1,50 г/см ³) :										
		1,00	1,05	1,10	1,15	1,20	1,25	1,30	1,35	1,40	1,45	1,50
1	D48x50xd21-ФЛК-9	20,8	20	19	18	17,4	16,8	16	15,2	14,9	14,4	13,9
2	D48x50xd21-ФЛК-2	22	21	20	19,1	18,3	17,6	16,9	16,3	15,7	15,1	14,6
3	D48x50xd25-ФЛК-9	24,8	23,7	22,6	21,7	20,8	20	19,2	18,5	17,8	17,2	16,7
4	D48x50xd25-ФЛК-2	27,2	26	24,8	23,8	22,8	21,9	21	20,3	19,6	18,9	18,3
5	D78x74xd20-НЖ	27,6	26,9	26,2	25,6	25	24,4	23,9	23,4	23	22,6	22,2
6	D78x74xd20-НЖ-16бар											
7	D78x74xd22-НЖ	28,3	27,5	26,8	26,1	25,5	24,9	24,3	23,8	23,3	22,8	22,4
8	D78x74xd22-НЖ-16бар											
9	D78x56xd22-НЖ-Ц	20,4	19,7	19	18,2	17,5	16,9	16,4	15,9	15,5	15,1	14,8
10	D49x49xd20-НЖ-Ц	29	28	27	25,7	24,5	23,5	22,5	21,7	21	20,2	19,5
11	D48x80xd22-PVDF	51	49	47	45	43	41,5	40	38,5	37	35,7	34,4
12	D63x85xd28-PVDF	54	51,5	49	47	45	43,2	41,5	40	38,7	37,3	36
13	D39x50xd21-ЭДС-7АП	32	30,5	29	28	27	26	25	24	23,2	22,5	21,7
14	D40x50x21-ФЛК-2	26	24,5	23,5	22,5	21,6	20,8	20	19,3	18,6	18	17,4
15	D40x75x21-ФЛК-2	34,5	33	31,5	30,1	28,7	27,6	26,5	25,5	24,5	23,5	22,6
16	D48x90xd25-ФЛК-2	39,8	37,9	36	34,5	33	31,7	30,5	29,4	28,3	27,3	26,3

Г.3 Сводные данные для поплавков плотности приведены в таблице Г.4
Таблица Г.4

п.	Наименование поплавка	Контролируемая среда	Диапазон измерения (погрешность), кг/м ³	Размеры					Масса, г	Давление, МПа
				D, мм	h _п , мм	h _{пн} , мм	h _{пв} , мм	Рис.		
1	D78x327xd19-224	Бензин	680 ... 800 (±1)	78	326,5	99	6	Г.5	224	-
2	D78x336xd19-285	Дизельное топливо	780 ... 900 (±1)	78	335,5	108	6	Г.5	285	-
3	D78x327xd19-244	Керосин	740 ... 860 (±1)	78	326,5	99	6	Г.5	244	-
4	D78x315xd19	Бензин	680 ... 800 (±1)	78	315	87	8	Г.6	161	-
5	D78x318xd19	Дизельное топливо	780 ... 900 (±1)	78	318	90	8	Г.6	185	-
6	D78x316xd19	Керосин	740 ... 860 (±1)	78	316	88	8	Г.6	175	-
7	D78x311xd19	Сжиженный углеводородный газ (СУГ)	500 ... 600 (±2,5)	78	311	80	6	Г.6	120,5	1,6
8	D78x200xd19 (транспортный)	Дизельное топливо	780 ... 900 (±1,5)	78	200	70	8	Г.7	123,8	-
9	D78x320xd19	СУГ	470 ... 610 (±2,5)	78	320	82	9	Г.8	121	1,6

Примечание – Поплавки, для которых давление не указано, используются в резервуарах без давления

Габаритные размеры поплавков указаны на рисунках Г.5 ... Г.8.

Примечание – Конструкции поплавков постоянно совершенствуются и могут отличаться от представленных на рисунках.

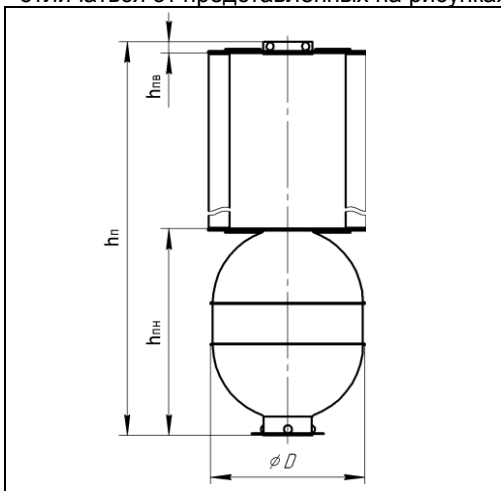


Рисунок Г.5

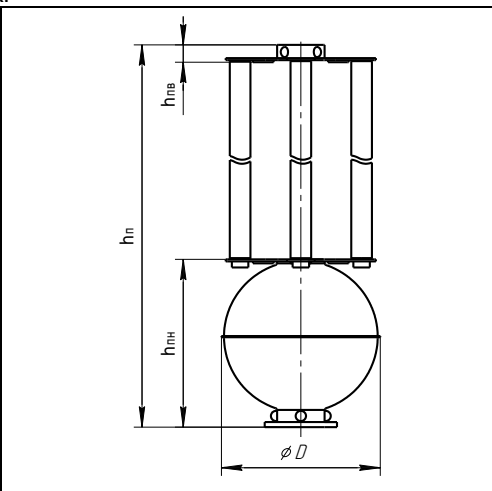


Рисунок Г.6

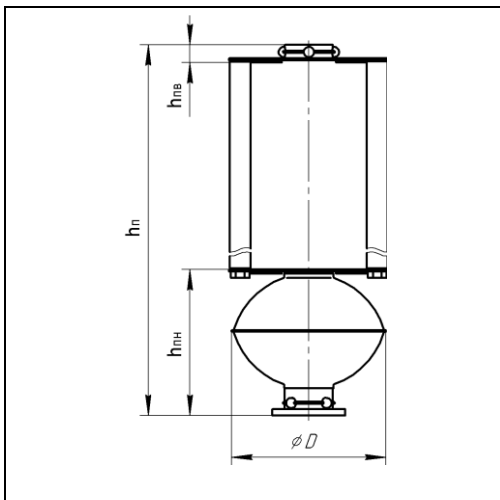


Рисунок Г.7

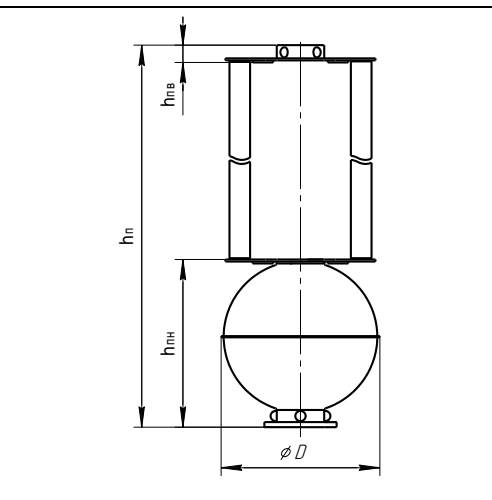


Рисунок Г.8

Поплавки плотности используются с поплавками уровня D48x50xd21-ФЛК-9, D48x50xd21-ФЛК-2. Настройка (юстировка) поплавков уровня и плотности осуществляется в комплекте. Разукрупнение комплекта приводит к увеличению погрешности канала измерения плотности.

Г.4 Сводные данные для поплавков раздела сред приведены в таблице Г.5
Таблица Г.5

п.	Наименование поплавка	Материал	Размеры				Масса, г	Плотность, кг/м ³	Давление, МПа
			D, мм	h _{рс} , мм	d, мм	Рис.			
1	D48x80xd21-PC-930	вспененный эбонит, покрытие ФЛК-2, 12X18H10T	48	80	21	Г.9	99	960	2,5
2	D48x80xd21-PC-830		48	79	21	Г.9	86,5	850	2,5
3	D48x80xd21-PC-730		48	78	21	Г.9	79	750	2,5
4	D48x80xd25-PC-930		48	79,3	25	Г.9	93	960	2,5
5	D48x80xd25-PC-830		48	78	25	Г.9	81	860	2,5
6	D48x80xd25-PC-730		48	77	25	Г.9	71	760	2,5
7	D78x87xd20-НЖ-PC-730	12X18H10T	78	87	20	Г.10	148,5	750	1,6
8	D78x87xd20-НЖ-PC-830		78	87	20	Г.10	159	850	-
9	D78x87xd20-НЖ-PC-930		78	87	20	Г.10	180	950	-
10	D78x85xd22-НЖ-PC-730		78	85,5	22	Г.10	150	750	1,6
11	D78x85xd22-НЖ-PC-830		78	85,5	22	Г.10	165	850	-
12	D78x85xd22-НЖ-PC-930		78	85,5	22	Г.10	180	950	-

Примечание – Поплавки, для которых давление не указано, используются в резервуарах без давления

Габаритные размеры поплавков указаны на рисунках Г.9, Г.10.

Примечание – Конструкции поплавков постоянно совершенствуются и могут отличаться от представленных на рисунках.

Все поплавки разделов сред должны устанавливаться на преобразователь магнитом вверх. Положение магнита в поплавках из вспененного эбонита можно определить визуально. В поплавках из нержавеющей стали 12X18H10T положение магнита (верх поплавка) маркируется буквой N.

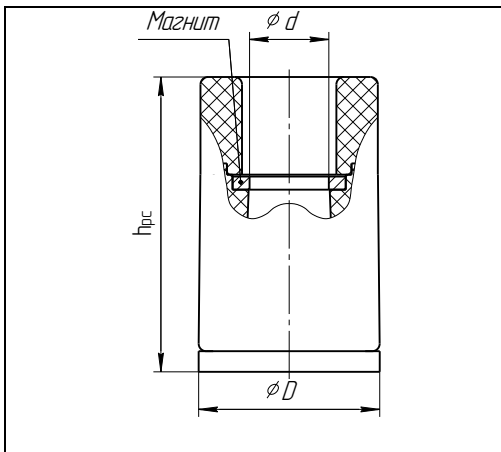


Рисунок Г.9

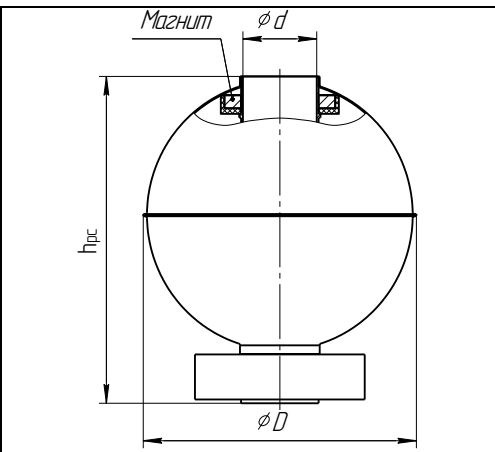


Рисунок Г.10

Для корректной работы поплавка раздела сред плотность жидкости над разделом сред должна быть на 50 кг/м^3 меньше плотности поплавка раздела сред, указанной в таблице Г.5, а плотность жидкости под разделом сред – на 50 кг/м^3 больше.

Ориентировочные значения глубин погружения поплавков раздела сред в зависимости от плотности контролируемой среды для раздела контролируемая жидкость – вода с плотностью 1000 кг/м^3 приведены в таблице Г.6.

Таблица Г.6

п.	Наименование поплавка	Глубина погружения, мм для контролируемой среды плотностью, г/см^3 (для диапазона $0,50 \dots 0,90 \text{ г/см}^3$):								
		0,50	0,55	0,60	0,65	0,70	0,75	0,80	0,85	0,90
1	D48x80xd21-PC-930							62	56	46
2	D48x80xd21-PC-830	53	50,5	48	43	38	31	16	-	-
3	D48x80xd21-PC-730	38	33,8	28,5	22,5	13,5	-	-	-	-
4	D48x80xd25-PC-930							62	56	46
5	D48x80xd25-PC-830			50	46	41	34	23	-	-
6	D48x80xd25-PC-730	39	35	29,5	23,5	14	-	-	-	-
7	D78x87xd20-НЖ-PC-730	49,1	46,8	44,2	40,6		-	-	-	-
8	D78x87xd20-НЖ-PC-830			51,2	48,5	45	40	31,8	-	-
9	D78x87xd20-НЖ-PC-930						68,8	66,7	64	58,2
10	D78x85xd22-НЖ-PC-730	49	47	44,5	41,4		-	-	-	-
11	D78x85xd22-НЖ-PC-830			55	52,7	50	46,5	41	-	-
12	D78x85xd22-НЖ-PC-930						63	60,2	56,5	50

Примечание – Знак « - » означает, что поплавок при данной плотности контролируемой среды всплывает

Г.5 Конструкция поплавков постоянно совершенствуется, более полная информация по типам поплавков опубликована на сайте предприятия www.nppsensur.ru.

Возможно исполнение поплавков по заказу.

Приложение Д
(обязательное)

Порядок настройки (юстировки) преобразователя

Д.1 При проведении настройки должны использоваться средства измерений, указанные в таблице Д.1.

Таблица Д.1

п.	Средства	Характеристики	Тип
1.	Лента измерительная	Диапазон измерений от 1 до 30 м. 3 разр. по МИ 2060-90.	ТС-30/2
2.	Термометр ртутный стеклянный лабораторный	Диапазон измерений: (0 – 50) °С. Цена деления $\pm 0,1$ °С.	ТЛ-4 ТУ 25-2021.003-88
3.	Ареометр	Диапазон измерений от 650 до 1500 кг/м ³ . Пределы допускаемой абсолютной погрешности $\pm 0,1$ кг/м ³ . 1 разряд по ГОСТ 8.024 – 2002.	АОН
4.	Гигрометр психрометрический	Диапазон измерений (30 – 90) %. Погрешность $\pm 0,5$ %.	ВИТ–2
5.	Барометр-анероид метеорологический	Диапазон измерений (80 – 106) кПа. Погрешность $\pm 0,2$ кПа.	БАММ-1
Примечание – Допускается применение других средств имеющих аналогичные метрологические характеристики			

Д.2 Настройку необходимо проводить при следующих нормальных условиях:

- температура окружающего воздуха от 15 до 25 °С;
- относительная влажность окружающего воздуха от 40 до 80 %;
- атмосферное давление от 84 до 106 кПа (от 630 до 795 мм рт. ст.).

Перед проведением настройки преобразователь должен быть предварительно выдержан в нормальных условиях не менее 4 часов.

Д.3 Перед проведением настройки необходимо проверить соответствие настроечных параметров **d2** и **г_н** варианту исполнения преобразователя. А именно, при отсутствии поплавка раздела сред параметр **d2** (глубина погружения поплавка раздела сред) должен быть равным нулю, а при отсутствии поплавка плотности, параметр **г_н** (плотность жидкости в нижней контрольной точке) должен быть равным нулю.

Д.4 Настройку датчиков уровня производить следующим образом.

Расположить преобразователь горизонтально на столе.

Развернуть ленту измерительную, расположить ее в непосредственной близости от преобразователя (параллельно ему) и совместить нулевую отметку ленты измерительной с нулевой точкой преобразователя (плоскостью торцевой поверхности направляющей оболочки или плоскостью уплотнительной поверхности фланца для инверсного варианта исполнения).

Установить все поплавки посередине направляющей и в соответствии с 2.4.13 ввести команду **С03**.

Установить поплавок уровня в положение, соответствующее верхней контрольной калибровочной точке уровня **h_н**, при этом расстояние от нулевой точки преобразователя до плоскости нижней торцевой поверхности поплавка уровня должно соответствовать значению **h_н**, указанному в паспорте. В соответствии с 2.4.13 ввести

команду **C02**.

Примечание – Здесь и далее при установке поплавка в определённое положение необходимо стремиться, чтобы ось поплавка была параллельна оси направляющей.

Установить поплавок уровня в положение, соответствующее нижней контрольной калибровочной точке уровня h_- , при этом расстояние от нулевой точки преобразователя до плоскости нижней торцевой поверхности поплавка уровня должно соответствовать значению h_- , указанному в паспорте. В соответствии с 2.4.13 ввести команду **C01**.

При наличии поплавка раздела сред установить поплавок раздела сред в положение, соответствующее нижней контрольной, калибровочной точке уровня h_- , при этом расстояние от нулевой точки преобразователя до плоскости нижней торцевой поверхности поплавка раздела сред должно соответствовать значению h_- , указанному в паспорте. В соответствии с 2.4.13 ввести команду **C04**.

После проведения настройки необходимо произвести проверку датчиков (каналов) измерения уровня в нормальных условиях в соответствии с методиками проверки.

При положительном результате проверки в соответствии с 2.4.6, 2.4.11 просматриваются и фиксируются в паспорте преобразователя новые значения следующих параметров:

- **C1**, значение калибровочного параметра соответствующее h_- ;
- **C2**, значение калибровочного параметра соответствующее h^+ ;
- **d8**, разность высот поплавков уровня и раздела сред (при наличии поплавка раздела сред).

Так же в паспорте фиксируется температура окружающей среды, при которой производилась настройка датчиков уровня.

Д.5 Настройка датчика плотности производить следующим образом.

Для проведения настройки подготовить две испытательные жидкости с плотностями максимально приближенными к краям диапазона измерений плотности. Выдержать жидкости в нормальных условиях не менее 2 часов.

Примечание – В качестве испытательных жидкостей могут быть использованы сорта бензина АИ-76, АИ-80, АИ-92, АИ-95, АИ-98, керосин, дизельное топливо, их смеси, а так же спирт, вода и их смеси.

Поместить преобразователь и ареометр в сосуд, заполненный первой испытательной жидкостью с меньшей плотностью, и выдержать их в течение не менее 2 минут.

Примечание – Здесь и далее не допускается отклонение оси направляющей от вертикали превышающее 1° , поплавки преобразователя и эталонный ареометр должны находиться в жидкости во взвешенном состоянии и не соприкасаться между собой и со стенками сосуда.

После истечения времени выдержки зафиксировать показание эталонного ареометра ρ_n и в соответствии с 2.4.13 ввести команду **C05**.

Поместить преобразователь и эталонный ареометр в сосуд, заполненный второй испытательной жидкостью с большей плотностью, и выдержать их в течение не менее 2 минут.

После истечения времени выдержки зафиксировать показание эталонного ареометра ρ_b и в соответствии с 2.4.13 ввести команду **C06**.

В соответствии с 2.4.6 ввести параметры g_- и g^+ соответствующие плотностям испытательных жидкостей ρ_n и ρ_b соответственно.

После проведения настройки необходимо произвести проверку датчика (канала) измерения плотности в нормальных условиях в соответствии с методикой повер-

ки.

При положительном результате проверки в соответствии с 2.4.6 просматриваются и фиксируются в паспорте преобразователя новые значения следующих параметров:

- $r_{\text{н}}$, плотность испытательной жидкости в нижней контрольной точке, г/см^3 ;
- $r_{\text{в}}$, плотность испытательной жидкости в верхней контрольной точке, г/см^3 ;
- d_4 , контрольное расстояние соответствующее $r_{\text{н}}$, м;
- d_5 , контрольное расстояние соответствующее $r_{\text{в}}$, м.

