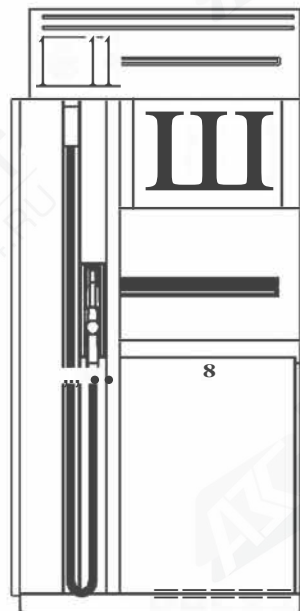


Поз.	Наименование
1	Фильтр
2	Гайка с коническим уплотнением
3	Патрубок с возможностью вертикальной регулировки (25мм до 45мм от уровня рамы)
4	Шаровой кран
5	Переходник (внешняя резьба G 1 1/2") для подключения к аварийному отсечному клапану
6	Аварийный отсечной клапан (не входит в состав ТРК)

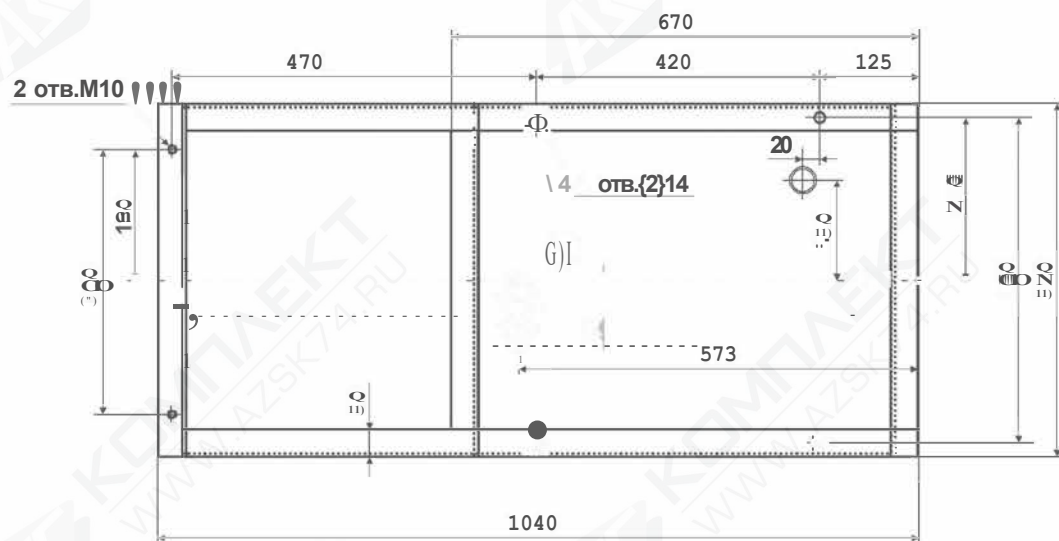
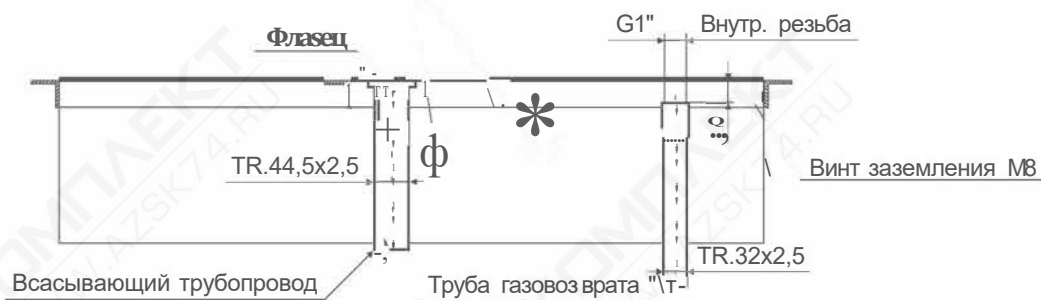
2011г.

Детали входного трубопровода
ТРК ВМР 2000 OCEAN
напорного типа

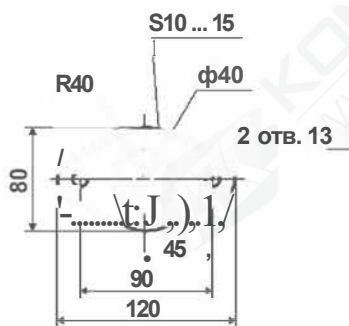


G)

Вводы кабелей питания и управления



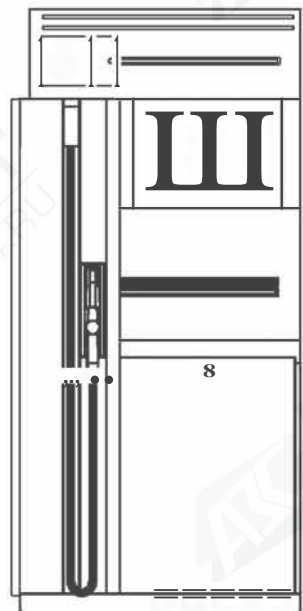
Фланец



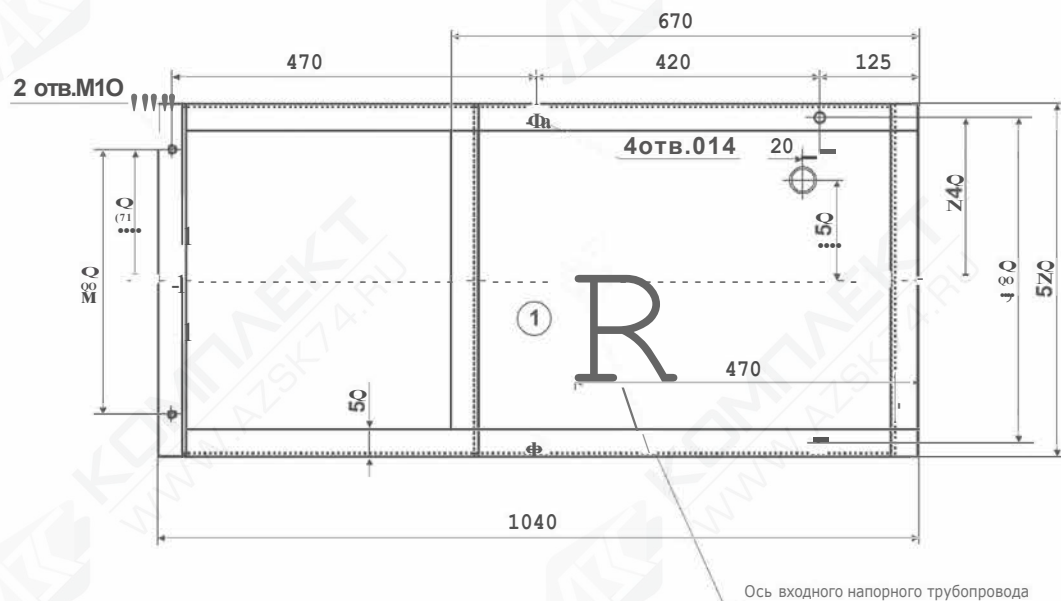
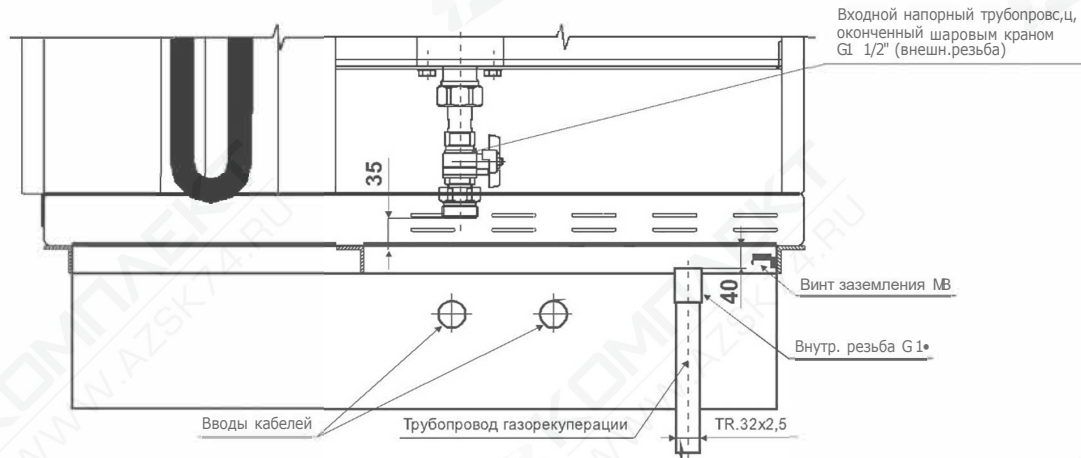
Q) Порядковые номера продуктов

2011г.

Установочный чертеж ТРК
BMP 2011 ОС, BMP 2012 ОС
всасывающего типа



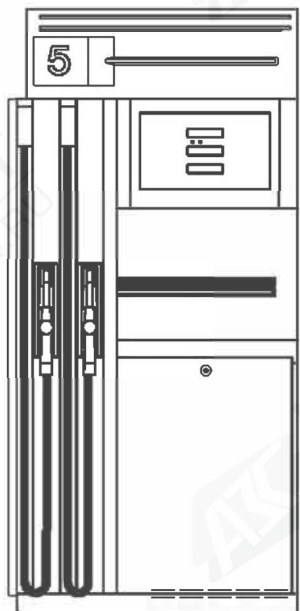
1



Q) Порядковые номера продуктов

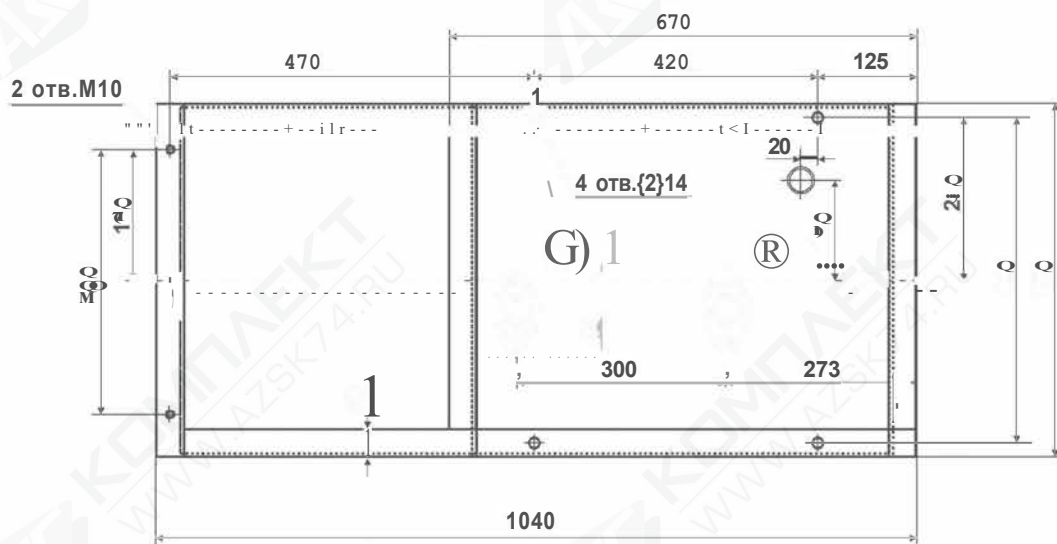
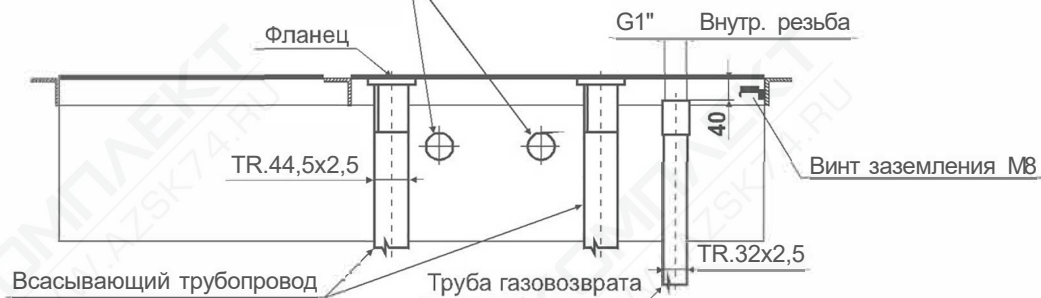
2011г.

Установочный чертеж ТРК
ВМР 2011 ОС, ВМР 2012 ОС
напорного типа

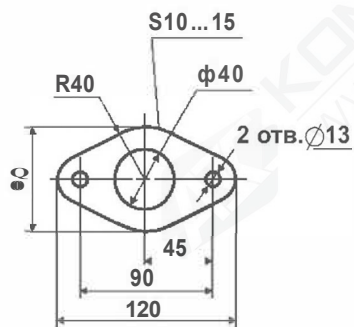


2 1

Вводы кабелей питания и управления



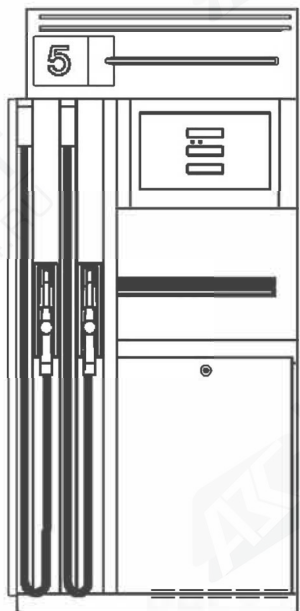
Фланец



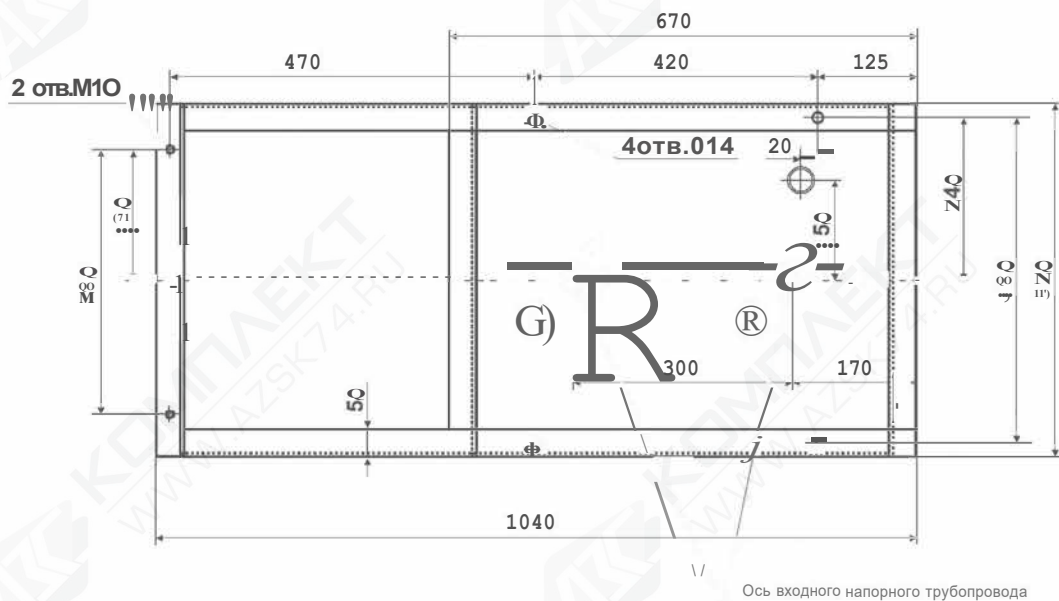
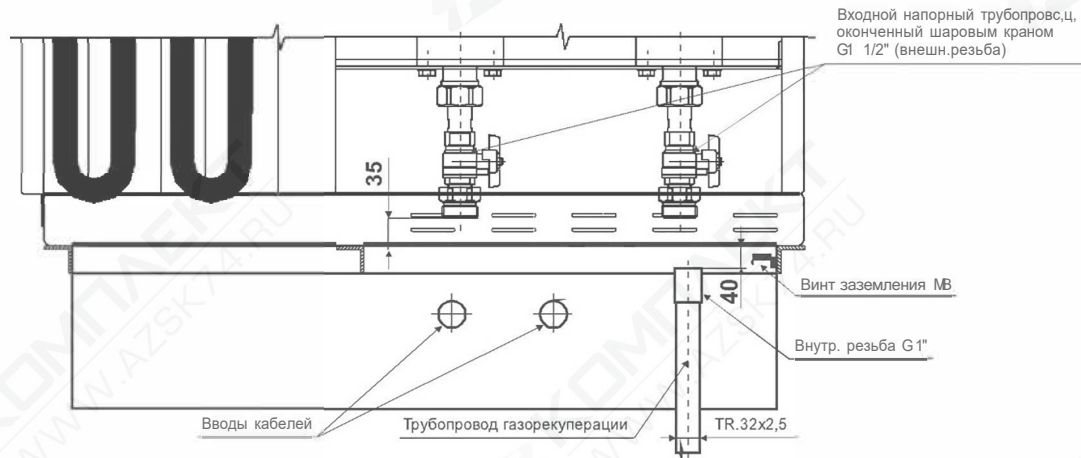
Q@ Порядковые номера продуктов

2011г.

Установочный чертеж ТРК
ВМР 2022 ОС, ВМР 2024 ОС
всасывающего типа



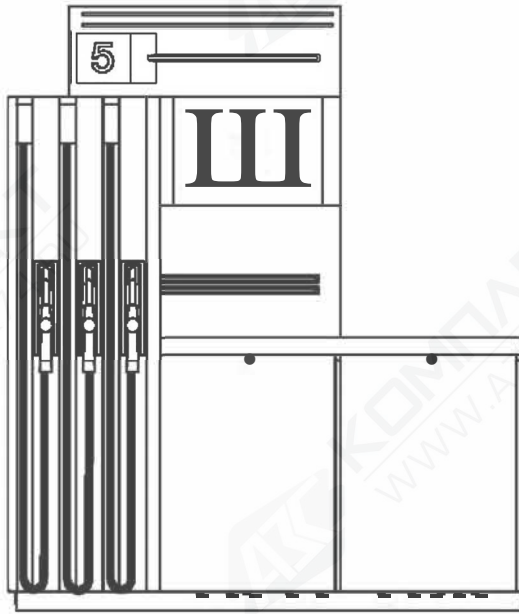
2 1



Q® Порядковые номера продуктов

2011г.

Установочный чертеж ТРК
BMP 2022 ОС, BMP 2024 ОС
напорного типа



00G)

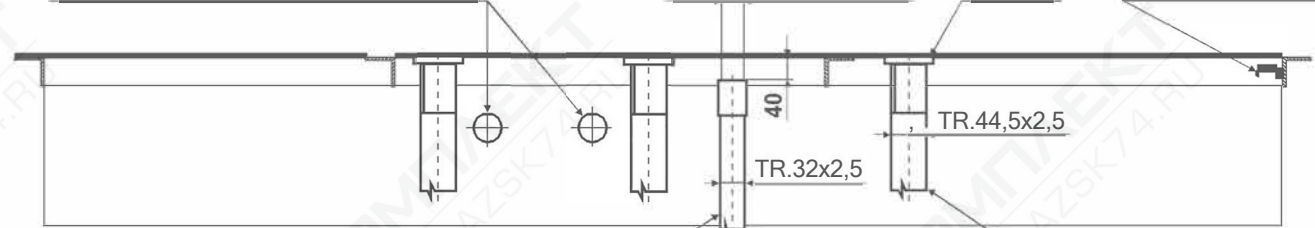
Вводы кабелей питания и управления

G1"

Внутр. резьба

Фланец

Винт заземления М8

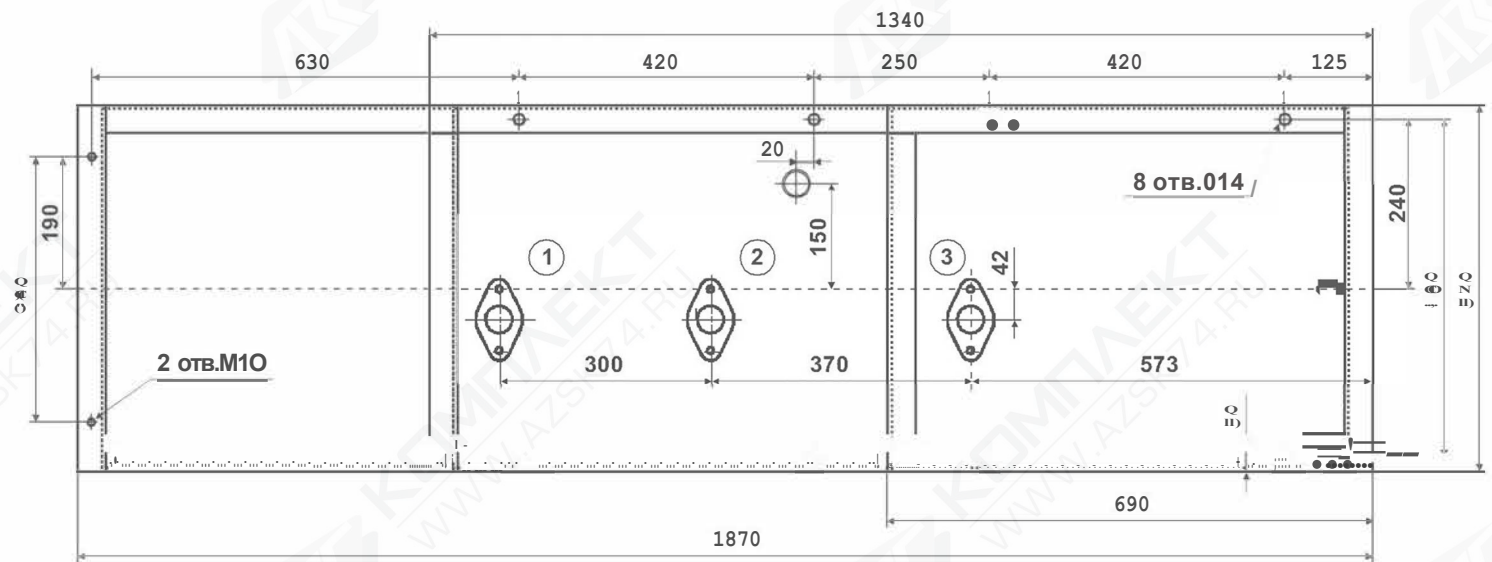


TR.44,5x2,5

TR.32x2,5

Труба газозоврата

Всасывающий трубопровод



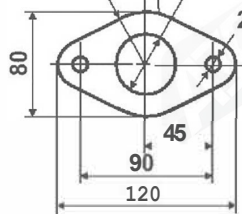
Фланец

S10 ... 15

R10

φ40

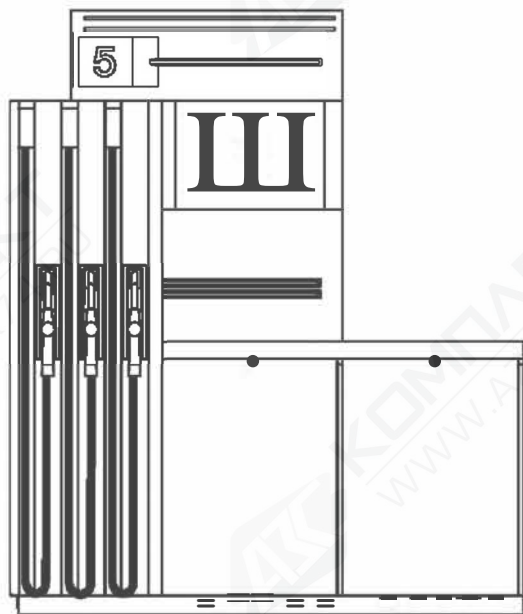
2 отв. ∅13



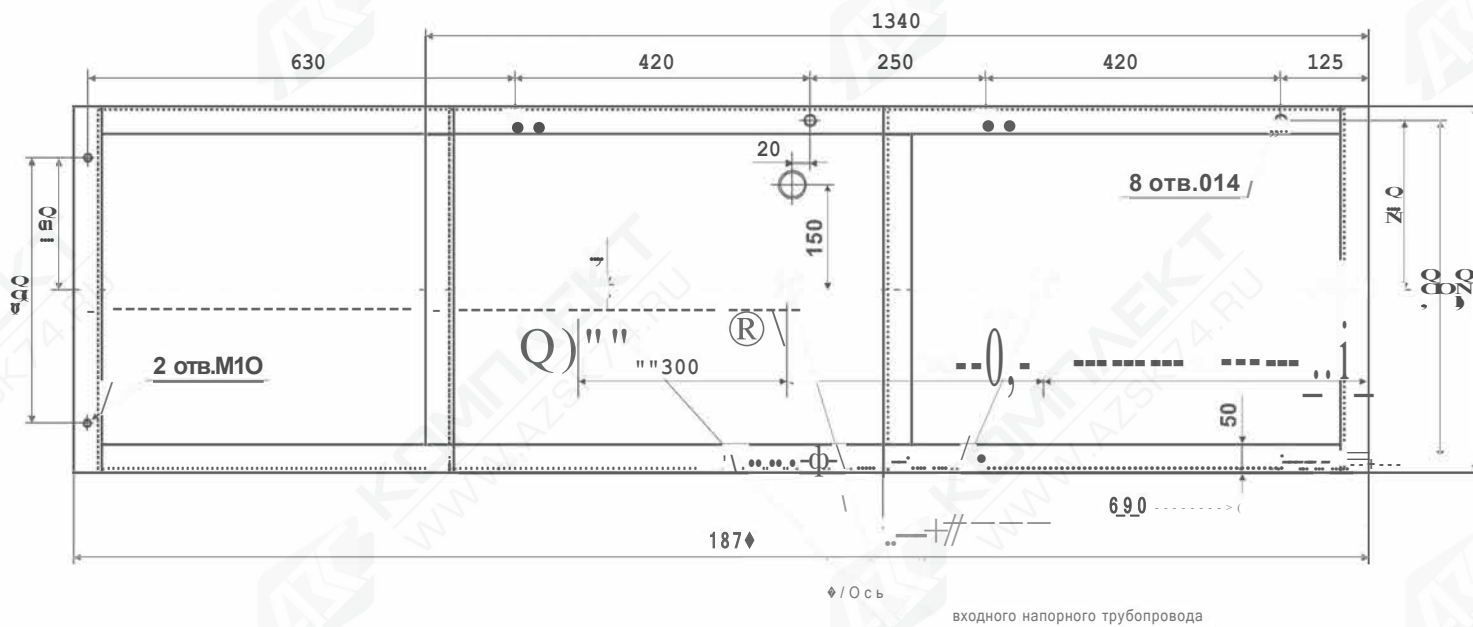
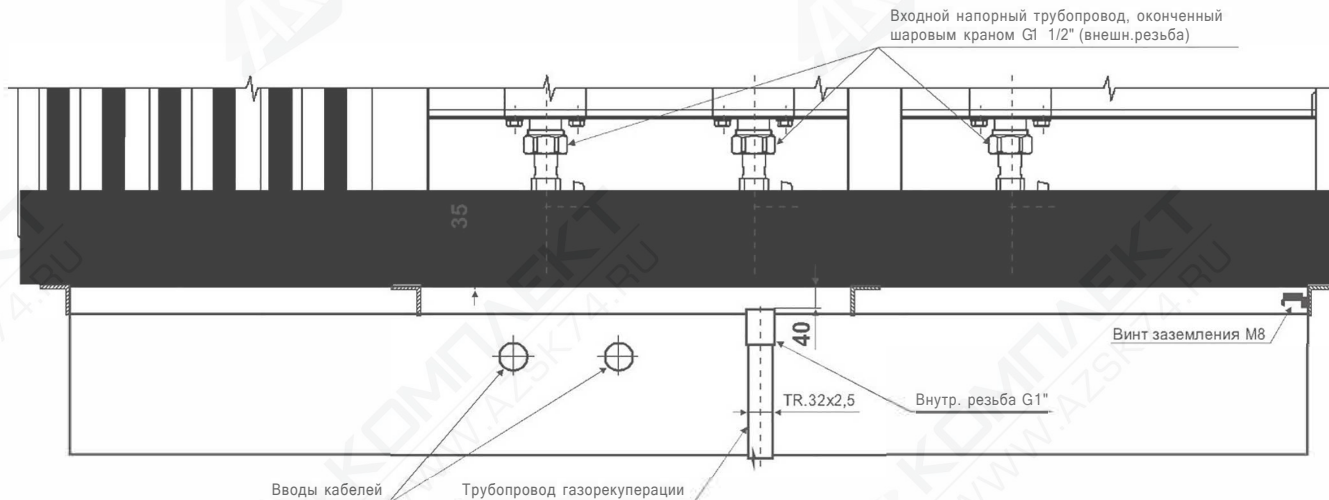
Q) ® (!) Порядковые номера продуктов

2011г.

Установочный чертеж ТРК
ВМР 2033 ОС, ВМР 2036 ОС
всасывающего типа



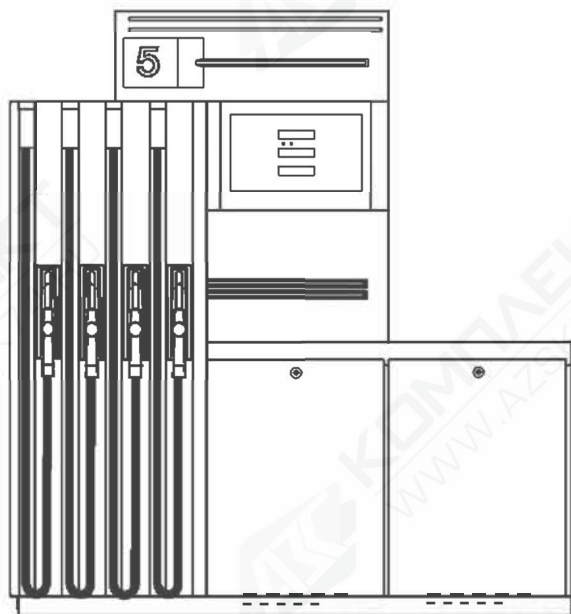
ⓀⓀⓀ



ⓀⓀⓀ Порядковые номера продуктов

2011г.

Установочный чертеж ТРК
ВМР 2033 ОС, ВМР 2036 ОС
напорного типа



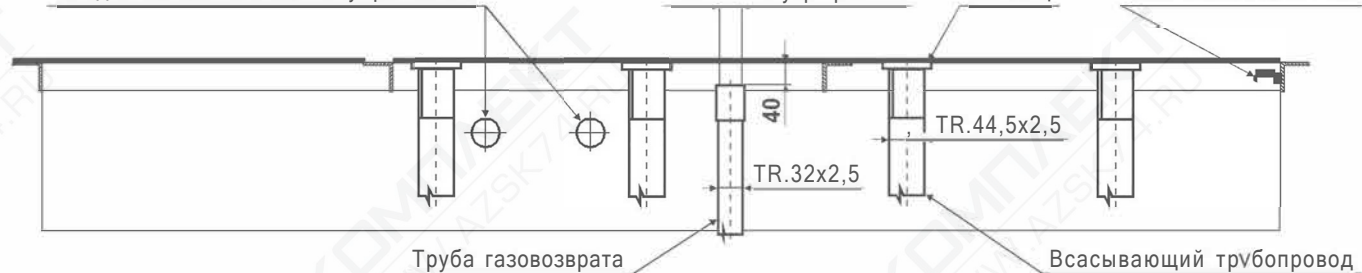
000G)

Вводы кабелей питания и управления

G1" Внутр. резьба

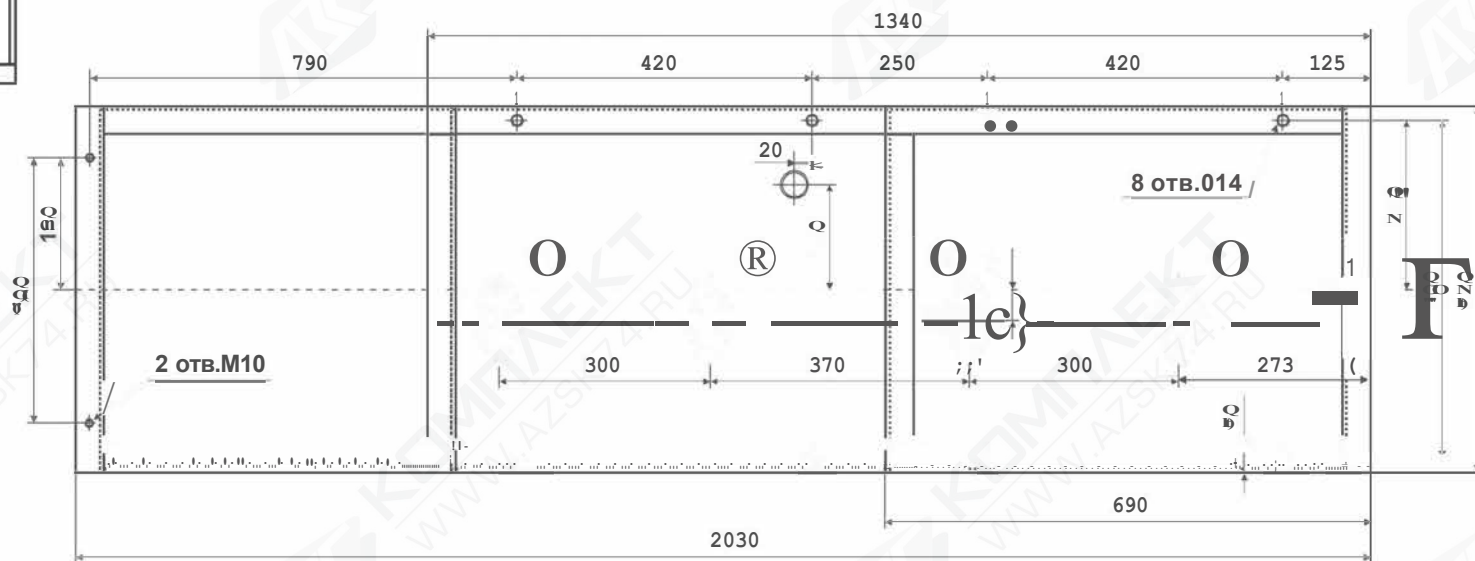
Фланец

Винт заземления M8

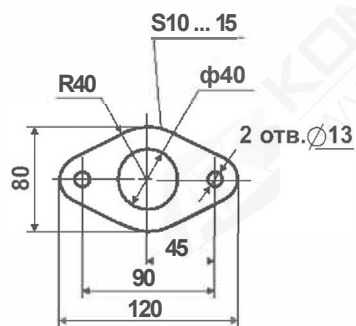


Труба газовозврата

Всасывающий трубопровод



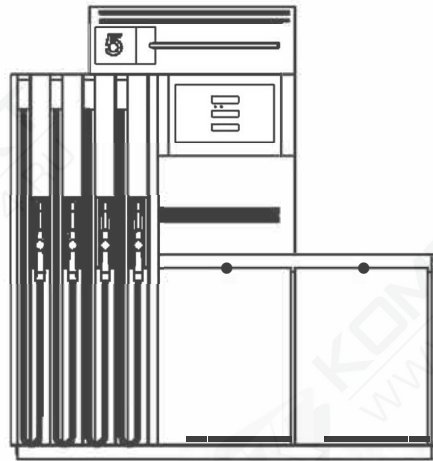
Фланец



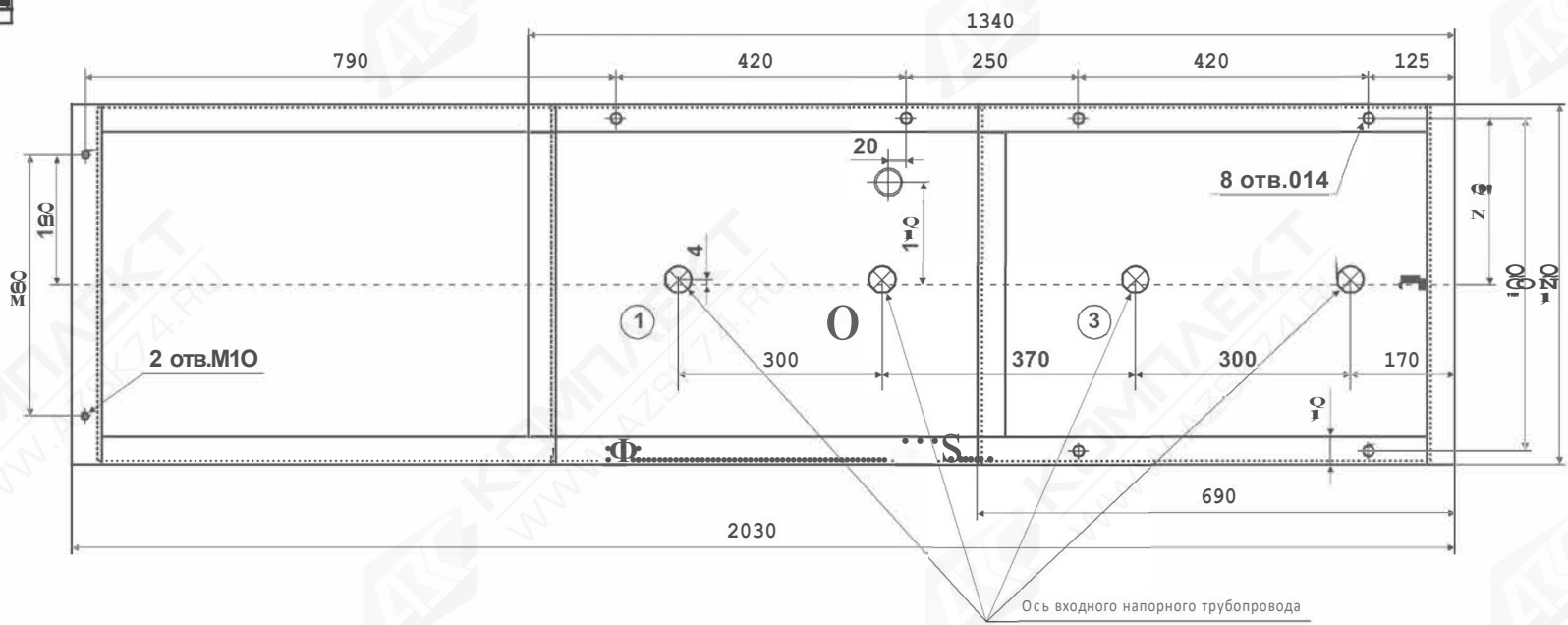
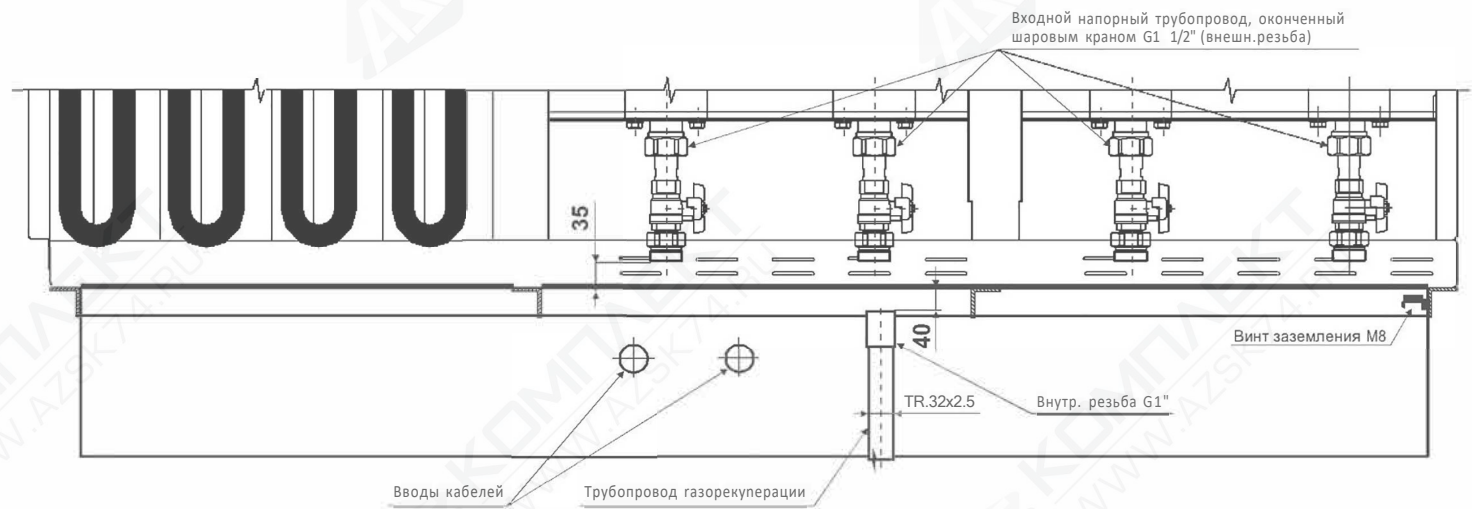
Q) R) (!) (!) Порядковые номера продуктов

2011г.

Установочный чертеж ТРК
ВМР 2044 ОС, ВМР 2048 ОС
всасывающего типа



④ ③ ② ①



Q) O (!) (3) Порядковые номера продуктов

2011 г.	Установочный чертеж ТРК ВМР 2044 ОС, ВМР 2048 ОС напорного типа	
---------	---	--