



ПАСПОРТ

FAS-230

FAS-№: 35471

**Газовая заправочная колонка
для *комбинированного*
учета сжиженного газа**

Flüssiggas-Armaturen • Zapfsäulen • Tankstellen
Verdampfer • Verladearmstationen • Komplettanlagen

Арматура - Контрольное оборудование
Запасные части - Автомобильное и промышленное оснащение - Производство и сервис

Насосная и компрессорная техника
Системы перегрузки - Заправочные станции
Ремонт и обслуживание

Flüssiggas-Anlagen GmbH
Peiner Straße 217
D-38229 Salzgitter
Germany - Германия
Telefon: +49 / 5341 / 8697-0
Telefax: +49 / 5341 / 8697-11
<http://www.fas.de>



ГАЗОВАЯ ЗАПРАВОЧНАЯ КОЛОНКА ДЛЯ КОМБИНИРОВАННОГО УЧЕТА СЖИЖЕННЫХ УГЛЕВОДОРОДНЫХ ГАЗОВ (ПРОПАН/БУТАН)

ТИП FAS 230



Арматура - Контрольное оборудование
Запасные части - Автомобильное и промышленное оснащение - Производство и сервис

Насосная и компрессорная техника
Системы перегрузки – Заправочные станции
Ремонт и обслуживание

Flüssiggas-Anlagen GmbH
Peiner Straße 217
D-38229 Salzgitter
Germany – Германия
Telefon: +49 / 5341 / 8697-0
Telefax: +49 / 5341 / 8697-11
<http://www.fas.de>



Внимание !!! Средство Измерения! **Строго соблюдать правила хранения!**

Средство измерения представляет собой механизм, изготовленный с особой тщательностью. Надежность работы, точность средства измерения во многом зависят от тщательности механической обработки и условий последующего хранения. Внешние рабочие/уплотняющие поверхности металлических, графитовых и др элементов выполнены по микронной технологии. Неправильное хранение, вызывающее коррозию, изменения в характеристиках уплотнительных материалов, окажет негативное влияние на эксплуатацию средства измерения.

Счетчики/колонки проходят поверку на стенде компании FAS сжиженным углеводородным газом (пропан/бутан). После поверки счетчики/колонки консервируются воздушно-масленной смесью. **Срок хранения с заводской консервацией составляет 3 месяца.** При превышении данного срока необходимо принять меры по дополнительной консервации счетчика/колонки. Счетчик/колонку необходимо герметично изолировать от окружающей среды используя восковую смазку и герметичную ПЭТ упаковку. Не соблюдение данных условий хранения может привести к «усыханию» уплотнений и быстрому износу и выходу из строя счетчика, либо росту погрешности измерений в процессе последующей эксплуатации.

Владелец средства измерений при получении оборудования обязан:

- проверить дату изготовления средства измерения
- проверить наличие и целостность упаковки
- обеспечить скорейший ввод в эксплуатацию средства измерения
- при хранении более трех месяцев – обеспечить соответствующие условия консервации
- обеспечить хранение средства измерения в сухом помещении не подвергая температурным колебаниям.

Арматура - Контрольное оборудование
Запасные части - Автомобильное и промышленное оснащение - Производство и сервис

Насосная и компрессорная техника
Системы перегрузки – Заправочные станции
Ремонт и обслуживание

Flüssiggas-Anlagen GmbH
Peiner Straße 217
D-38229 Salzgitter
Germany – Германия
Telefon: +49 / 5341 / 8697-0
Telefax: +49 / 5341 / 8697-11
http://www.fas.de



Протокол поверочных испытаний средства измерения

Тип заправочной колонки FAS 120 FAS 220 FAS 230

Серийный номер _____

Год выпуска _____

Дата передачи оборудования клиенту _____

Дата ввода в эксплуатацию _____

Поставщик _____

Монтажная организация _____

Тип объемомеров 2-х поршн. 4-х поршн. кориолис

	Сторона 1	Сторона 2
Сер. номер счетчика		
Показания сум. счётчика в голове колонки		
Производилась ли замена объемомера, когда, кем, по какой причине, с указанием серийных номеров		
Показания суммы счетчика при замене		

Поверка осуществляется при помощи: тип мерника _____
объем _____

Поверочные испытания*

СТОРОНА 1

СТОРОНА 2

		Тест №1	Тест №2	Тест №3	Тест №1	Тест №2	Тест №3
Показания	Мерник						
	Табло						
Погрешн. в %							
Коррект. фактор							

*не менее 3х замеров на каждый тест, описание тестов в приложении

Владелец средства измерения: _____

Сервисная служба: _____

Дата, подпись _____

Дата, подпись _____

Арматура - Контрольное оборудование
Запасные части - Автомобильное и промышленное оснащение - Производство и сервис

Насосная и компрессорная техника
Системы перегрузки – Заправочные станции
Ремонт и обслуживание

Flüssiggas-Anlagen GmbH
Peiner Straße 217
D-38229 Salzgitter
Germany – Германия
Telefon: +49 / 5341 / 8697-0
Telefax: +49 / 5341 / 8697-11
http://www.fas.de



Приложение.

Тест №1- при скорости налива в мерник 6 л/мин, без функции «прессет»

Тест №2- при скорости налива в мерник 50 л/мин, без функции «прессет»

Тест №3- при скорости налива в мерник 50 л/мин, с функцией «прессет»

Приложение: таблица замеров.

№ Замера	№ Теста	Корр.фактор	Мерник	Счетчик	Погрешность	Примечание
1	1					
2	1					
3	1					
4	2					
5	2					
6	2					
7	3					
8	3					
9	3					

Примечание

Владелец средства измерения:

Сервисная служба:

Дата, подпись _____

Дата, подпись _____

Арматура - Контрольное оборудование
Запасные части - Автомобильное и промышленное оснащение - Производство и сервис

Насосная и компрессорная техника
Системы перегрузки – Заправочные станции
Ремонт и обслуживание

Flüssiggas-Anlagen GmbH
Peiner Straße 217
D-38229 Salzgitter
Germany – Германия
Telefon: +49 / 5341 / 8697-0
Telefax: +49 / 5341 / 8697-11
<http://www.fas.de>



ПРЕДУПРЕЖДЕНИЕ

Сжиженный углеводородный газ является взрыво- и пожароопасным продуктом!

ОПАСНОСТЬ ОБМОРОЖЕНИЯ!



Обслуживание допускается только специальному персоналу, квалифицированному и обученному в работе с оборудованием для сжиженных углеводородных газов.

Эксплуатация оборудования допускается только в станциях, оснащение которых соответствует действующим правилам и нормам безопасности.

Арматура - Контрольное оборудование
Запасные части - Автомобильное и промышленное оснащение - Производство и сервис

Насосная и компрессорная техника
Системы перегрузки – Заправочные станции
Ремонт и обслуживание

Flüssiggas-Anlagen GmbH
Peiner Straße 217
D-38229 Salzgitter
Germany – Германия
Telefon: +49 / 5341 / 8697-0
Telefax: +49 / 5341 / 8697-11
<http://www.fas.de>



Содержание

1.	Важная информация	6
1.1	Общее описание	6
1.2.	О руководстве по эксплуатации	6
1.2.1	Содержание руководства	6
1.2.2	Назначение руководства	6
1.2.3	Срок действия руководства	6
1.3	Используемые символы	7
1.4	Гарантийные обязательства	7
1.5	Транспортировка	8
1.6	Общие указания по безопасности	8
2.	Описание заправочной колонки	11
2.1	Спецификация	11
2.2	Конструкция	11
2.2.1	Корпус колонки	11
2.2.2	Гидравлика	11
2.3	Надлежащее применение	13
2.4	Ненадлежащее применение	13
3.	Технические характеристики	14
3.1	Габаритные размеры, вес	14
3.2	Тип и степень защиты корпуса	14
3.3	Условия эксплуатации и технические характеристики	14
3.3.1	Условия монтажа	14
3.3.2	Гидравлика / механика	14
3.3.3	Электрика / электронное счетное устройство / табло	15
3.4	Соединения	15
3.4.1	Гидравлика / механика	15
3.4.2	Электросоединения	15
4.	Монтаж и ввод в эксплуатацию	16
4.1	Монтаж	16
4.2	Ввод в эксплуатацию	17
5.	Процесс заправки автомобиля газовым топливом	19
5.1	Процесс заправки автомобиля, не оснащенного системой автоматического контроля переполнения заправочного бака	19
5.2	Процесс заправки автомобиля, оснащенного системой автоматического контроля переполнения заправочного бака	20
6.	Обслуживание	21

Арматура - Контрольное оборудование
Запасные части - Автомобильное и промышленное оснащение - Производство и сервис

Насосная и компрессорная техника
Системы перегрузки – Заправочные станции
Ремонт и обслуживание

Flüssiggas-Anlagen GmbH
Peiner Straße 217
D-38229 Salzgitter
Germany – Германия
Telefon: +49 / 5341 / 8697-0
Telefax: +49 / 5341 / 8697-11
<http://www.fas.de>



6.1	Фильтр в газоотсекателе	21
6.1.1	Демонтаж фильтра	21
6.1.2	Подготовка к повторному монтажу	21
6.1.3	Повторный монтаж	22
6.1.4	Возможные неполадки	22
6.2	Обратный клапан	22
6.2.1	Демонтаж	22
6.2.2	Подготовка в повторному монтажу	22
6.2.3	Монтаж	22
6.2.4	Возможные неполадки	22
6.3	Кориолисовый счетчик	22
6.4	Панель управления WBG 1284	22
6.5	Дифференциальный клапан	22
6.5.1	Подготовка к демонтажу	22
6.5.2	Демонтаж	23
6.5.3	Вероятные помехи	23
6.6	Шланговая система	24
6.6.1	Повторный монтаж после предохранительного разрыва	24
6.7	Газовый заправочный пистолет	24
6.8	Дополнительные функции	25
6.8.1	Электромагнитный клапан	25
6.8.2	Электрообогрев головы колонки	25
6.9	Электронное счетное устройство ER 4/5 и компоненты	25
6.9.1	Электронное счетное устройство ER 4/5	27
6.9.2	Интерфейс высокого напряжения	28
6.9.3	5-и сегментное табло	29
6.9.4	Лучший и быстрый набор при настройке параметров	29
6.9.5	Параметр 0-18	30
6.9.6	Параметр 19-38	31
6.9.7	Параметр 40-60	32
6.9.8	Параметр 74-83	33
6.9.9	Параметр 90-103	34
6.9.10	Параметр 110-120	35
6.9.11	Параметр 121-125	36
6.9.12	Параметр 126-134	37
6.9.13	Параметр 135-168	38
6.9.14	Параметр 171-180	40
7.	Интервал техобслуживания	41
8.	Запасные части	42
8.1	Электрика	42
8.2	Механика	42
9.	Свидетельство о приемке	42
10.	Гарантийная карта	43
	Приложение	45

Арматура - Контрольное оборудование
Запасные части - Автомобильное и промышленное оснащение - Производство и сервис

Насосная и компрессорная техника
Системы перегрузки – Заправочные станции
Ремонт и обслуживание

Flüssiggas-Anlagen GmbH
Peiner Straße 217
D-38229 Salzgitter
Germany – Германия
Telefon: +49 / 5341 / 8697-0
Telefax: +49 / 5341 / 8697-11
<http://www.fas.de>



1. Важная информация

1.1. Общее описание

Заправочные колонки поставляются в безупречном техническом состоянии и только после произведенной проверки заводом изготовителем. Для безопасной и надежной эксплуатации оборудования необходимо соблюдать все указания данного руководства. Сюда входят такие понятия как транспортировка, хранение, техническое обслуживание и содержание в исправном состоянии.

Все описанные в данном руководстве действия должны выполняться только специально обученным персоналом, допущенным к работе с заправочными колонками. В целях безопасности и соблюдения гарантийных обязательств любые действия внутри колонки могут осуществляться только уполномоченными сервисными службами.

1.2 О руководстве по эксплуатации

1.2.1. Содержание

Данное руководство содержит всю необходимую информацию для быстрой настройки и безопасной эксплуатации газовой заправочной колонки. Перед пуском колонки в эксплуатацию тщательно ознакомьтесь с изложенными здесь инструкциями.

1.2.2 Назначение

Данное руководство предназначено только для обученного и допущенного к работе с заправочной колонкой персонала. При работе с колонкой персонал должен руководствоваться изложенными здесь инструкциями.

1.2.3 Срок действия руководства

Об актуальности и возможном изменении/дополнении данного руководства спрашивайте у компании Flüssiggas Anlagen GmbH, Германия по телефону +49 5341 86 97 57 или Вашего поставщика.

Компания Flüssiggas Anlagen GmbH оставляет за собой право на изменение технических данных изделия без уведомления конечного потребителя.

1.3. Используемые символы



Осторожно!

Знак предупреждает о потенциально опасной ситуации. Игнорирование такого предупреждения может нанести вред персоналу или привести к повреждению заправочной колонки.



Осторожно!

Опасность поражения электрическим током.



Осторожно!

Взрывоопасная зона.



Документация

Символ означает использование дополнительной документации (указания по технике безопасности).



Информация

Символ обозначает дополнительную полезную информацию.

1.4. Гарантийные обязательства

Мы благодарим Вас за Ваш выбор и готовы оказать Вам любую консультационную поддержку. При возникновении вопросов, связанных с эксплуатацией нашего оборудования Вы можете связаться с нами по телефону +49/5341/86 97 0 или +49/5341/86 97 57 или по факсу +49/5341/6 50 76.

Мы гарантируем качество и безопасность нашей продукции, при условии ее надлежащей эксплуатации в полном соответствии с требованиями настоящего технического паспорта и национальными нормативными документами.

Гарантийный срок на изделие составляет двенадцать месяцев с момента начала эксплуатации, но не более восемнадцати месяцев с момента передачи конечному заказчику.

Во время гарантийного срока запрещается проводить самостоятельно любые ремонтные работы, в противном случае конечный заказчик/получатель товара теряет право на гарантийное обслуживание. Также не допускаются конструктивные изменения изделия без предварительного согласования с фирмой-изготовителем.

Арматура - Контрольное оборудование
Запасные части - Автомобильное и промышленное оснащение - Производство и сервис

Насосная и компрессорная техника
Системы перегрузки – Заправочные станции
Ремонт и обслуживание

Flüssiggas-Anlagen GmbH
Peiner Straße 217
D-38229 Salzgitter
Germany – Германия
Telefon: +49 / 5341 / 8697-0
Telefax: +49 / 5341 / 8697-11
<http://www.fas.de>



Ответственность за безопасную эксплуатацию данного оборудования несет конечный потребитель.

Рекламация о неисправности оборудования или о его повреждении во время транспортировки (в случае отправки изделия фирмой-изготовителем) принимается и рассматривается только при наличии детального описания дефектов и фотоматериалов, подтверждающих наличие повреждений, а также отметки о наличии повреждения в товаротранспортной накладной.

1.5. Транспортировка

Изделие должно транспортироваться в упаковке, предотвращающей от повреждения и загрязнения. Рекомендуется хранить в сухом и чистом месте. При длительном хранении рекомендуется предохранение частей колонки восковой смазкой или ПЭТ-упаковкой. Оценка условий хранения рекомендуется проводить не реже 1 раза в 6 месяцев.

1.6. Общие указания по безопасности

Газовая заправочная колонка типа FAS соответствует современным требованиям и нормам безопасности. При эксплуатации колонки необходимо строго соблюдать все установленные требования к монтажу и нормы техники безопасности, а также изложенные в данном руководстве правила безопасности.

Газовая заправочная колонка относится к группе оборудования, к которой предъявляются наиболее строгие требования точности измерения и безопасной эксплуатации. Определенные элементы колонки, например такие как кориолисовый счетчик, требуют особенно аккуратного обращения.

Превышение максимальной производительности, загрязнения и ненадлежащее использование могут привести к повреждению оборудования.

Колонка оснащена различными предохранительными устройствами, которые обеспечивают дополнительную защиту при эксплуатационных перегрузках.

При снятии внутреннего давления в системе, применяйте сбросные клапаны. При стравливании остатков продукта при проведении регламентных или ремонтных работ соблюдайте правила по технике безопасности.

Заправочные колонки являются составной частью газовых заправочных станций, используемых как для коммерческих (продажа сжиженного газа третьим лицам), так и для внутрипроизводственных (не коммерческих) целей. Они служат исключительно для заправки автомобилей, эксплуатирующихся на сжиженном углеводородном газе.

Неправильная эксплуатация приводит к потере гарантийных обязательств! К неправильной эксплуатации относятся любые нарушения и несоблюдения инструкций и указаний данного руководства по эксплуатации, таких как:

- § Монтаж, эксплуатация и техническое обслуживание (содержание в исправном состоянии) в несоответствии с требованиями руководства по эксплуатации.
- § Эксплуатация колонки в неисправном состоянии.
- § Самовольные конструктивные изменения.
- § Несоблюдение условий эксплуатации, транспортировки и хранения.
- § Применение колонки для заправки бытовых баллонов любых типоразмеров.

2. Описание заправочной колонки

2.1. Спецификация

Электронная газовая заправочная колонка тип FAS 230 предназначена для отпуска сжиженных углеводородных газов потребителю в литрах с возможностью учета отпущенного газа в килограммах при помощи установленной в колонке дополнительной панели учета.

Исполнение корпуса: из нержавеющей стали

Страна предназначения: Российская Федерация

Электроника:

- Электронная часть - Тип ER 4/5
- Интерфейс 230 V AC/50 Hz
- Панель управления WBG 1284 для считывания текущих показаний со счётчика в килограммах (внутри) с показанием:
 - § суммарных счетчиков как в литрах, так и в килограммах
 - § плотности
 - § температуры продукта
 - § скорость заправки автомобиля л/ч
- Жидкокристаллическое табло с показанием:
 - § общей стоимости заправленного топлива
 - § количества заправленного топлива
 - § цены за литр
- Поворотный выключатель

Гидравлика PN 25:

- Массовый расходомер для сжиженных углеводородных газов 0 - 30 kg/min
- Отсекатель паровой фазы с интегрированным фильтром тонкой очистки
- Дифференциальный клапан, обратный клапан
- Шланг высокого давления LPG 19 со скоростным клапаном в качестве предохранительной функции , длина 5 m
- Разрывная муфта
- Предохранительные клапаны 25 bar

Арматура - Контрольное оборудование
Запасные части - Автомобильное и промышленное оснащение - Производство и сервис

Насосная и компрессорная техника
Системы перегрузки – Заправочные станции
Ремонт и обслуживание

Flüssiggas-Anlagen GmbH
Peiner Straße 217
D-38229 Salzgitter
Germany – Германия
Telefon: +49 / 5341 / 8697-0
Telefax: +49 / 5341 / 8697-11
http://www.fas.de



- Заправочная струбцина
- Монтажный узел вход/жидкая фаза: шаровой клапан 1"NPT IG
- Монтажный узел выход/паровая фаза: шаровой клапан 3/4" NPT IG



Основные компоненты

1. 5-и сегментное жидко-кристаллическое табло
2. Кориолисовый счетчик
3. Газоотсекатель
4. Наполнительный клапан
5. Шаровой клапан
6. Дифф. клапан
7. Предохранительный клапан
8. Электромагнитный клапан
9. Расширительный бачок
10. Поворотный выключатель
11. Посадочное место раздаточного пистолета
12. Индикатор давления
13. Узел подключения раздаточного рукава
14. Кронштейн
15. Электропроводка
16. Замок

Арматура - Контрольное оборудование
Запасные части - Автомобильное и промышленное оснащение - Производство и сервис

Насосная и компрессорная техника
Системы перегрузки – Заправочные станции
Ремонт и обслуживание

Flüssiggas-Anlagen GmbH
Peiner Straße 217
D-38229 Salzgitter
Germany – Германия
Telefon: +49 / 5341 / 8697-0
Telefax: +49 / 5341 / 8697-11
http://www.fas.de



Производительность:

минимальная:	5 л/мин
максимальная:	50 л/мин
Объем минимальной заправки:	5 л

Максимальное рабочее давление:	25 бар
Соединительный узел жидкой фазы подающего трубопровода:	DN 25-1"
Соединительный узел газовой фазы обратного трубопровода:	DN 20- 3/4"
Электрообеспечение:	230 В/50 Гц
Необходимое сечение кабеля:	3x1,5 мм ²
Среднее потребление тока:	700 мА



Внимание!

Заправка СУГ со скоростью потока **ниже 5 л/мин не допускается!!!**
Уменьшение скорости потока ниже 5 л/мин ведет к резкому увеличению погрешности измерений!!!

2.2. Конструкция

2.2.1. Корпус колонки

Заправочная колонка состоит из разборного защитного корпуса, который в свою очередь подразделяется на головную, боковую и нижнюю части.

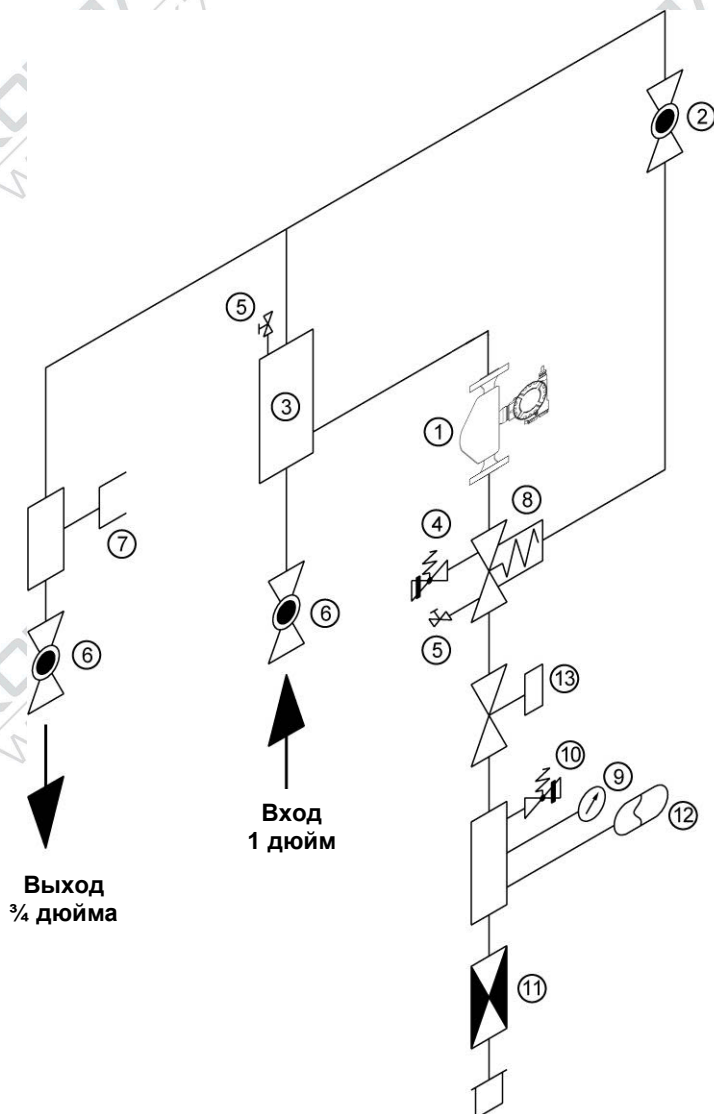
В нижней части колонки находится механико-гидравлическая составляющая. Боковая часть соединяет нижнюю с головной частью колонки. В боковой части находится крепление для пистолета, а также электрическая проводка, соединяющая кориолисный счетчик с электроникой ER 4/5 в голове колонки.

В голове колонки находится электронная составляющая – счетный электронный блок, 5-и сегментное электронное табло для коммуникации с интерфейсом ER4/5, панель. Управления WBG 1284 для считывания текущих показаний со счётчика в килограммах.

Каркас нижней части корпуса выполнен из оцинкованной стали, листы обшивки из нержавеющей стали. Для крепления колонки к фундаменту предусмотрены монтажные отверстия – см. Чертеж в приложении.

2.2.2 Гидравлика

Гидравлическая часть заправочной колонки включает в себя необходимое оборудование, предназначенное для сжиженного углеводородного газа, такое как запорная арматура, газоотсекатель, кориолисовая система измерения массового расхода (далее счетчик), гибкий резиновый шланг высокого давления, наполнительный пистолет и т.д. Поскольку сжиженный углеводородный газ относится к группе опасных продуктов, механико-гидравлическая часть заправочной колонки выполняется в соответствии с повышенными требованиями безопасности.



1. Кориолисовый счетчик
2. Шаровой клапан DN10
3. Газотсекатель
4. Предохранительный клапан
5. Контрольный клапан
6. Шаровой клапан
7. Наполнительный клапан
8. Дифференциальный клапан
9. Индикатор давления
10. Предохранительный клапан
11. Скоростной клапан
12. Расширительный бачок
13. Электромагнитный клапан

Гидравлическая схема газовой заправочной колонки

Арматура - Контрольное оборудование
Запасные части - Автомобильное и промышленное оснащение - Производство и сервис

Насосная и компрессорная техника
Системы перегрузки – Заправочные станции
Ремонт и обслуживание

Flüssiggas-Anlagen GmbH
Peiner Straße 217
D-38229 Salzgitter
Germany – Германия
Telefon: +49 / 5341 / 8697-0
Telefax: +49 / 5341 / 8697-11
<http://www.fas.de>



2.2. Надлежащее применение

Заправочные колонки являются составной частью газовых заправочных станций, как для коммерческих (продажа сжиженного газа третьим лицам), так и для внутрипроизводственных (не коммерческих) целей. Они служат исключительно для заправки автомобилей, эксплуатирующиеся на сжиженном газе. К обслуживанию (заправки автомобилей) колонки допускаются только лица, достигшие 18-летнего возраста.

2.3. Ненадлежащее применение

Не надлежащее применение приводит к потери гарантийных обязательств. К не надлежащему применению причисляются любые нарушения и несоблюдения инструкций и указаний данного руководства, особенно:

- § Монтаж, эксплуатация и техническое обслуживание (содержание в исправном состоянии) ненадлежащим образом.
- § Эксплуатация колонки в неисправном состоянии.
- § Самовольные конструктивные изменения.
- § Манипуляции с кнопочным выключателем.
- § Несоблюдение условий во время эксплуатации, транспортировки и хранения.
- § Применение колонки для заправки бытовых баллонов любых типоразмеров.

3. Технические характеристики

3.1. Габаритные размеры/вес

Длина:	925 мм
Ширина:	540 мм
Высота:	1900 мм
Вес:	226 кг

3.2. Тип и степень защиты корпуса

Нижняя и боковая части колонки – тип защиты IP 23 в соотв. с EN60259 (защита против брызгов воды).

Головная часть колонки выполнена в соответствии с типом защиты IP 54, защищая находящуюся в ней электронную часть от брызгов воды из любых направлений.

Защитные зоны отражены на чертеже в приложении.

3.3. Условия эксплуатации и технические характеристики

3.3.1. Условия монтажа



Заправочная колонка предназначена для монтажа вне помещения. Завод изготовитель рекомендует размещение заправочной колонки под защитной крышей, но данное условие не является обязательным.

3.3.2. Гидравлика / механика

- допускаемый продукт:	Сжиженный углеводородный газ
- максимальное допустимое давление:	25 бар
- допустимая мин./макс. температура: Исполнение для использования при температуре до -40°C возможно по дополнительному запросу.	от -40°C до +50°C
- необходимое дифференциальное давление насосного агрегата:	от 6,0 бар до 8,5 бар
- допустимая производительность:	от 5 до 50 л/мин

Арматура - Контрольное оборудование
Запасные части - Автомобильное и промышленное оснащение - Производство и сервис

Насосная и компрессорная техника
Системы перегрузки – Заправочные станции
Ремонт и обслуживание

Flüssiggas-Anlagen GmbH
Peiner Straße 217
D-38229 Salzgitter
Germany – Германия
Telefon: +49 / 5341 / 8697-0
Telefax: +49 / 5341 / 8697-11
<http://www.fas.de>



3.3.3. Электрика / электронное счетное устройство / табло

- рабочее напряжение: 230 Вт, 50 Гц +/-2%
- предохранитель 6А
- макс. потребление тока: 0,7А



Требования по эксплуатации используемых электронных устройств должны быть строго соблюдены.

3.4. Соединения

3.4.1. Гидравлика / механика

- Вход жикой фазы: 1" NPT внутренняя резьба
- Обратный трубопровод паровой фазы: 3/4" NPT внутренняя резьба
- Шланг высокого давления: M30x1,5 лев. внешняя резьба
- Наполнительная струбцина: 1 3/4" ACME внешняя резьба

3.4.2. Электросоединения

- клемная шина находится в головной части колонки
- применяемые виды кабеля:
Кабель заземления: YSLY-J2, электронная проводка LIYCY
- используемые кабельные соединения:
 - 3 шт. M25x1,5 мм буксы для кабеля диаметром от 7 до 17 мм
 - 1 шт. M20x1,5 мм букса для кабеля диаметром от 6 до 13 мм
- неиспользуемые соединения должны быть завинчены предусмотренными для них пробками.



Для защиты токовой сети заправочной колонки от перегрузок рекомендуется использование предохранителя 6А



Использование недопустимых кабелей или кабелей несоответствующего размера для зажима в кабельную буксу может повлиять на степень защиты оборудования.

Арматура - Контрольное оборудование
Запасные части - Автомобильное и промышленное оснащение - Производство и сервис

Насосная и компрессорная техника
Системы перегрузки – Заправочные станции
Ремонт и обслуживание

Flüssiggas-Anlagen GmbH
Peiner Straße 217
D-38229 Salzgitter
Germany – Германия
Telefon: +49 / 5341 / 8697-0
Telefax: +49 / 5341 / 8697-11
http://www.fas.de



4. Монтаж и ввод в эксплуатацию

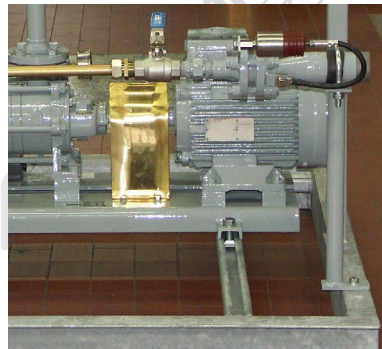
4.1 Монтаж

Колонка должна быть надежно закреплена на стабильном фундаменте, соединительные узлы для подающего (жидкая фаза) и обратного (газовая фаза) трубопроводов должны быть соединены с соответствующими узлами стационарного трубопровода.

При подземном расположении трубопровода необходимо учитывать обязательное использование изоляционных фланцев.

Номер заказа фланц. соед.	Ду
10771	20
10772	25
10773	32

Номер заказа искроотвода	Размер болтового соединения
10611	M12
10612	M16



Электрические соединения - в соответствии с прилагаемыми электросхемами.



ВНИМАНИЕ! Обязательно соблюдение местных предписаний и норм безопасности!

Перед отправкой газовая заправочная колонка проверяется на герметичность и работоспособность.

Во время транспортировки колонки или и во время ведения монтажных работ крепления колонки могут ослабнуть. Для обеспечения безопасного ведения работ, необходимо по завершении монтажных работ провести контроль герметичности механических узлов газовой заправочной колонки.

4.2 Ввод в эксплуатацию

Перед сдачей колонки в эксплуатацию убедиться в правильности проведенного монтажа, наличии документов, подтверждающих проведение контроля герметичности, а также подписей лиц, ответственных за проведение всех пуско-наладочных работ.

Свинцовые пломбы на основных компонентах колонки должны быть сохранены в течении всего гарантийного срока. **При поврежденных пломбах теряется любое право на гарантийное обслуживание.**



Внимание!!

Обслуживающий персонал должен быть ознакомлен с действующими правилами и нормами безопасности. Ответственные лица должны контролировать соблюдение действующих местных норм.

Обращаем Ваше внимание на необходимость наличия предварительного фильтра между емкостью и насосным агрегатом. Дополнительный фильтр предохраняет Ваш насосный агрегат и фильтр, интегрированный в газоотсекателе заправочной колонки. При малейших повреждениях фильтроэлемент подлежит замене.

В избежании попадания в газовый бак автомобиля остатков консервирующих смазок, рекомендуется первые 5-10 литров топлива перекачать в специальную емкость. Для чего необходимо:

- Одеть защитные рукавицы – опасность обморожения!
- Открыть шаровой клапан обратного трубопровода газовой фазы
- Медленно открыть шаровой клапан подающего трубопровода жидкой фазы
- При помощи сапунов стравить воздух из трубопровода, тем самым заполнив систему жидким газом



Внимание!

При первичном заполнении системы газом происходит обморожение основных гидравлических узлов колонки. После заполнения системы жидким газом первый запуск заправочной колонки производить не ранее, чем через 1 час.

Арматура - Контрольное оборудование
Запасные части - Автомобильное и промышленное оснащение - Производство и сервис

Насосная и компрессорная техника
Системы перегрузки – Заправочные станции
Ремонт и обслуживание

Flüssiggas-Anlagen GmbH
Peiner Straße 217
D-38229 Salzgitter
Germany – Германия
Telefon: +49 / 5341 / 8697-0
Telefax: +49 / 5341 / 8697-11
<http://www.fas.de>



- Соедините заправочную трубку с наполнительным клапаном емкости
- Повернуть поворотный выключатель
- Прогнать 5-10 л в емкость
- Перевести поворотный переключатель в положение 0.
- Отсоединить заправочный пистолет колонки от наполняющего клапана

Система готова к эксплуатации. Запорное оборудование закрывать только при опасности или при проведении ремонтных/регламентных работ.



Внимание!!

Газовая заправочная колонка оснащена скоростным клапаном, служащим для дополнительной защиты счетчика и колонки от превышения максимальной производительности. Параметры срабатывания клапана примерно 55 л/мин.

5. Процесс заправки автомобиля газовым топливом



ВНИМАНИЕ!!

ГАЗОВАЯ ЗАПРАВОЧНАЯ КОЛОНКА ПРЕДНАЗНАЧЕНА ТОЛЬКО ДЛЯ ЗАПРАВКИ АВТОМОБИЛЕЙ СЖИЖЕННЫМ УГЛЕВОДОРОДНЫМ ГАЗОМ, НАХОДЯЩИМСЯ ПОД ДАВЛЕНИЕМ И ЯВЛЯЮЩИМСЯ ЛЕГКОВОСПЛАМЕНЯЕМЫМ.

ОБСЛУЖИВАНИЕ КОЛОНКИ ДОПУСКАЕТСЯ ТОЛЬКО СПЕЦИАЛЬНО ОБУЧЕННЫМ ПЕРСОНАЛОМ, ИМЕЮЩИМ ОПЫТ РАБОТЫ СО СЖИЖЕННЫМИ ГАЗАМИ И ЗНАКОМЫМ С ТРЕБОВАНИЯМИ И ПРАВИЛАМИ МЕСТНЫХ НОРМ БЕЗОПАСНОСТИ.

**СЖИЖЕННЫЙ ГАЗ ЯВЛЯЕТСЯ ОПАСНЫМ ПРОДУКТОМ!
ВЗРЫВО- И ПОЖАРООПАСЕН!
ПРИ ПРЯМОМ КОНТАКТЕ ОПАСНОСТЬ ОБМОРОЖЕНИЯ!**

- Выключить мотор автомобиля, отопление и др.
- поставить на ручной тормоз, включить 1ую передачу
- провести визуальный осмотр заправочной емкости, проверить дату периодического контроля
- запрещается проводить заправку автомобиля при дефектной заправочной емкости или просроченной дате проверки газовой системы автомобиля
- при заправке автомобиля пользоваться защитными перчатками
- Не курить! Не пользоваться зажигательными предметами!

5.1 Процесс заправки автомобиля, не оснащенного системой автоматического контроля переполнения заправочного бака

- Снять защитный колпачок с наполняющего клапана газовой емкости автомобиля
- Закрепить заправочный пистолет газовой колонки на наполняющем клапане газовой емкости автомобиля
- Открыть клапан контроля предельного уровня наполнения (при наличии)
- Привести поворотный переключатель в положение 1. Примерно в течении 3 секунд происходит сброс данных счетного механизма.



Внимание! Процесс заправки автомобиля длится до тех пор, пока активирован выключатель. Максимальный уровень наполнения: 85% общего объема газовой емкости (контролируется по указателю уровня в емкости или по контрольному клапану предельного наполнения).



При наличии утечки жидкой фазы из клапана контроля предельного наполнения - немедленно перевести поворотный переключатель в положение 0 и прекратить заправку.

- Закрыть клапан контроля предельного уровня наполнения
- Отсоединить заправочный пистолет от наполняющего клапана, вставить пистолет в крепление
- Закрыть наполняющий клапан защитным колпачком

5.2 Процесс заправки автомобиля, оснащенного системой автоматического контроля переполнения заправочного бака

- Снять защитный колпачок с наполняющего клапана газовой емкости автомобиля
- Закрепить заправочный пистолет газовой колонки на наполняющем клапане газовой емкости автомобиля
- Открыть клапан контроля предельного уровня наполнения (при наличии)
- Привести поворотный переключатель в положение 1. Примерно в течении 3 секунд происходит сброс данных счетного механизма.



Внимание! Процесс заправки автомобиля длится до тех пор, пока активирован выключатель. Максимальный уровень наполнения: 85% общего объема газовой емкости (контролируется по указателю уровня в емкости или по контрольному клапану предельного наполнения).



При наличии утечки жидкой фазы из клапана контроля предельного наполнения - немедленно перевести поворотный переключатель в положение 0 и прекратить заправку. Система автоматического контроля переполнения емкости прекращает процесс заправки топлива при достижении макс. 85% уровня.

- Закрыть клапан контроля предельного уровня наполнения
- Отсоединить заправочный пистолет от наполняющего клапана, вставить пистолет в крепление
- Закрыть наполняющий клапан защитным колпачком

6. Обслуживание

Настоящее руководство по эксплуатации предоставит Вам все необходимые данные для обслуживания наших газовых заправочных колонок.

Подробные чертежи и схемы находятся в приложении к руководству.

При возникновении каких-либо технических сложностей мы всегда готовы провести определенные технические консультации письменно или по телефону.

Составляя данное руководство мы исходили из предпосылок, что Вы знакомы с сжиженными углеводородными газами и мерами безопасности, необходимыми при работе с ними.

Мы всегда готовы ответить на все Ваши вопросы.

6.1 Фильтр в газоотсекателе

Фильтр находится в корпусе газоотсекателя. Большая поверхность фильтрующего элемента обеспечивает длительную эксплуатацию фильтра без необходимости очистки (в зависимости от качества продукта). При необходимости замены допустимо применение только оригинальных FAS-запасных частей. Номер заказа – 22503



Внимание! Перед проведением демонтажных работ необходимо убедиться в отсутствии давления в системе.

6.1.1 Демонтаж

Крепежный болт отвернуть и осторожно вынуть фильтр из газоотсекателя. При этом обращать внимание на то, чтобы посторонние предметы или загрязнения не попадали внутрь корпуса отсекавателя или в трубопровод. Проконтролировать внутреннюю поверхность фильтра. При необходимости очистить и продуть сжатым воздухом. В случае повреждения фильтра необходима его замена.

6.1.2 Подготовка к повторному монтажу

Проверить и очистить фильтр. Заменить уплотнительные кольца. Проверить и очистить верхнюю поверхность газоотсекателя и контактную поверхность крепежного болта.

Арматура - Контрольное оборудование
Запасные части - Автомобильное и промышленное оснащение - Производство и сервис

Насосная и компрессорная техника
Системы перегрузки – Заправочные станции
Ремонт и обслуживание

Flüssiggas-Anlagen GmbH
Peiner Straße 217
D-38229 Salzgitter
Germany – Германия
Telefon: +49 / 5341 / 8697-0
Telefax: +49 / 5341 / 8697-11
<http://www.fas.de>



6.1.3 Повторный монтаж

Фильтр вставить в корпус газоотсекателя. Крепежный болт закрепить и затянуть.

6.2 Обратный клапан

Обратный клапан находится на входе перед счетчиком и предотвращает обратный поток продукта.



Запрещается эксплуатация газовой заправочной колонки без обратного клапана.

6.2.1 Демонтаж

Перед демонтажом обратного клапана убедиться в отсутствии давления в системе.

6.2.2 Подготовка к повторному монтажу

Клапан очистить, проверить рабочие контактные поверхности на наличие повреждений.

6.2.3 Монтаж

Обращая внимание на правильное направление течения продукта установить клапан.

6.2.4 Возможные неполадки

Потеря функции работы клапана может произойти при попадании посторонних веществ между седлом и корпусом клапана.

6.3 Кориолисовый счетчик – см. Техническое описание

6.4 Панель управления WBG 1284 – см. Приложение

6.5 Дифференциальный клапан

Предназначен для предотвращения прохождения паровой фазы на линии после газоотсекателя. Настроен на дифференциальное давление 0,7 бар. Номер заказа – 28708.

6.5.1 Подготовка к демонтажу



Клапан состоит из корпуса (пружина и поршень) и защитного колпачка. При заказе запчастей – см. Приложение.

6.5.2 Демонтаж

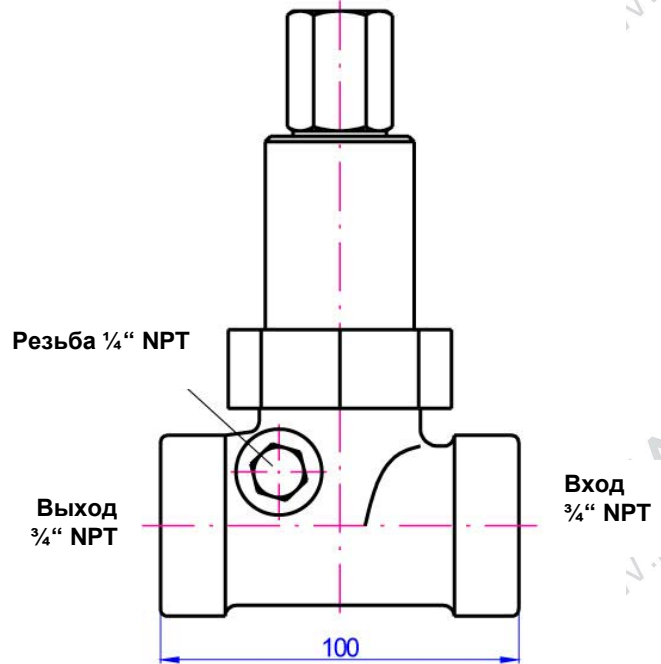
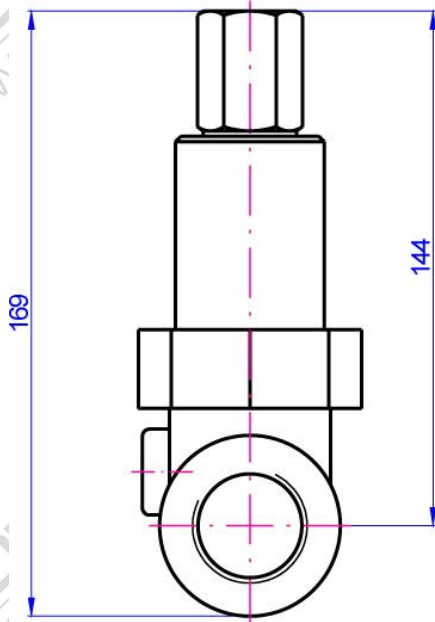


Перед демонтажом убедиться в отсутствии давления в системе.

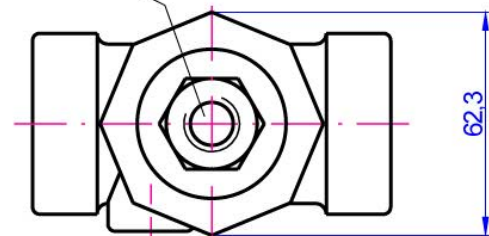
6.5.3 Вероятные помехи



ВНИМАНИЕ! Пружина в клапане находится под напряжением!
Загрязнения между поршнем клапана и корпусом могут привести к заклиниванию клапана. Все основные части необходимо очистить. Уплотнение и уплотнительные кольца необходимо заменить. Отверстия корпуса и поршень необходимо смазать.



Паровая фаза колонки 1/4" NPT



Арматура - Контрольное оборудование
Запасные части - Автомобильное и промышленное оснащение - Производство и сервис

Насосная и компрессорная техника
Системы перегрузки – Заправочные станции
Ремонт и обслуживание

Flüssiggas-Anlagen GmbH
Peiner Straße 217
D-38229 Salzgitter
Germany – Германия
Telefon: +49 / 5341 / 8697-0
Telefax: +49 / 5341 / 8697-11
<http://www.fas.de>



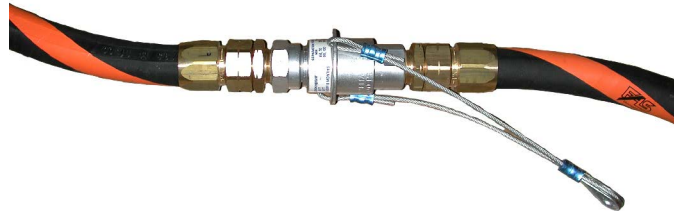
6.6 Шланговая разрывная система



Заправочный рукав оборудован шланговой разрывной муфтой, которая гарантирует герметизацию шланга при разрыве муфты.

6.6.1 Повторный монтаж после разрыва

Убедиться перед обратным монтажом в отсутствии давления в шланговой системе. Очистить обе части муфты, проверить на повреждения и при их отсутствии соединить обе части.



6.7 Газовая заправочная струбцина

Недоброкачественный продукт, загрязненное топливо ведет к повышенному износу и в конечном итоге выходу из строя заправочной струбцины. В случае выхода заправочной струбцины из строя рекомендуется ее замена.



См. также паспорт заправочного пистолета.



Тип R1, FAS 13498



Тип T3, FAS 13039

Арматура - Контрольное оборудование
Запасные части - Автомобильное и промышленное оснащение - Производство и сервис

Насосная и компрессорная техника
Системы перегрузки – Заправочные станции
Ремонт и обслуживание

Flüssiggas-Anlagen GmbH
Peiner Straße 217
D-38229 Salzgitter
Germany – Германия
Telefon: +49 / 5341 / 8697-0
Telefax: +49 / 5341 / 8697-11
<http://www.fas.de>



6.8 Дополнительные функции

6.8.1 Электромагнитный клапан

В базисной комплектации колонка имеет электромагнитный клапан одинарного действия. Опционально колонка может быть укомплектована клапаном двойного действия, номер заказа FAS 19070. Преимущество данного клапана – обеспечивает более точную отсечку.



См. также паспорт электромагнитного клапана.

6.8.2 Электрообогрев колонки

За дополнительную плату колонка может быть укомплектована электрообогревом электроники в головной части колонки.

6.9 Электронное счетное устройство ER 4/5 и компоненты

Счетное устройство ER 4/5 представляет собой современное, по модульному типу сконструированное оборудование, которое в комплекте с соответствующими принадлежностями отвечает всем современным требованиям, предъявляемым к заправочному оборудованию.

Следующие компоненты могут входить в комплект поставки (в зависимости от условий эксплуатации):

- Интерфейс высокого напряжения
- 5-и-сегментное табло
- Сетевой узел, реле-модуль, модуль предварительного набора, модуль управления мотором насосного агрегата в многофункциональной колонке

Электронное счетное устройство в FAS-газовых заправочных колонках может эксплуатироваться в 2-х режимах:

- Режим сепаратного управления (т.е. управление осуществляется непосредственно с колонки-стандартная поставка FAS-заправочной колонки)
- Режим централизованного управления (т.е. управление осуществляется из операторской)

Арматура - Контрольное оборудование
Запасные части - Автомобильное и промышленное оснащение - Производство и сервис

Насосная и компрессорная техника
Системы перегрузки – Заправочные станции
Ремонт и обслуживание

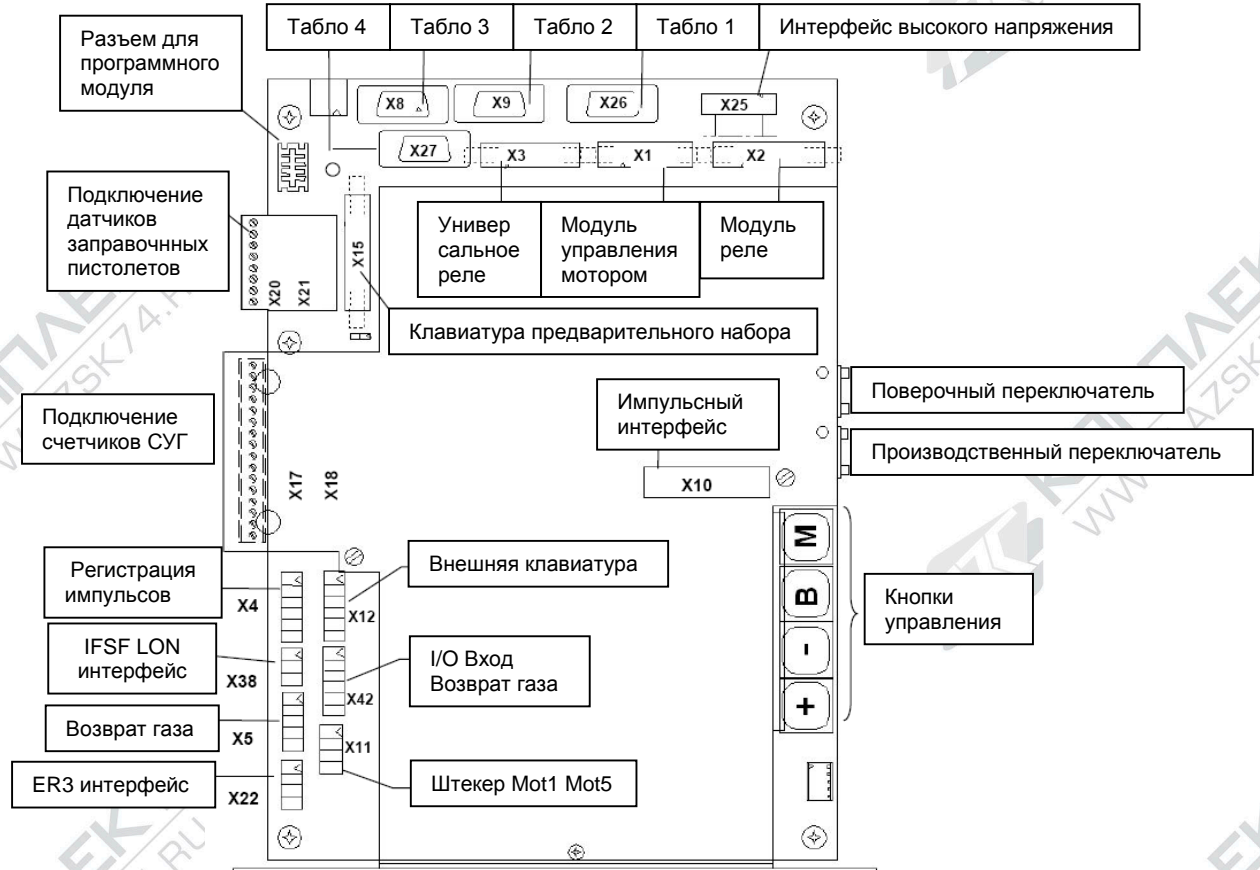
Flüssiggas-Anlagen GmbH
Peiner Straße 217
D-38229 Salzgitter
Germany – Германия
Telefon: +49 / 5341 / 8697-0
Telefax: +49 / 5341 / 8697-11
<http://www.fas.de>



Внимание!

Система оснащена предохранительными пломбами, удаление которых ведет к потере каких-либо гарантийных прав.

6.9.1 Электронное счетное устройство ER 4/5



- Установка необходимой цены продукта (только в режиме сепаратной работы)
- +
- M Указатель общего количества заправленного топлива с возможностью стирания данных с помощью последующего нажатия клавиш
-
- B В Указатель общей денежной суммы с возможностью стирания данных с помощью последующего нажатия клавиш
-
- M Суммирующий указатель общего количества заправленного топлива без возможности стирания данных
- B Суммирующий указатель общей денежной суммы без возможности стирания данных
- B

Внимание! После каждой операции необходимо кратковременное нажатие клавиш, несоблюдение чего может привести к выходу оборудования из строя.

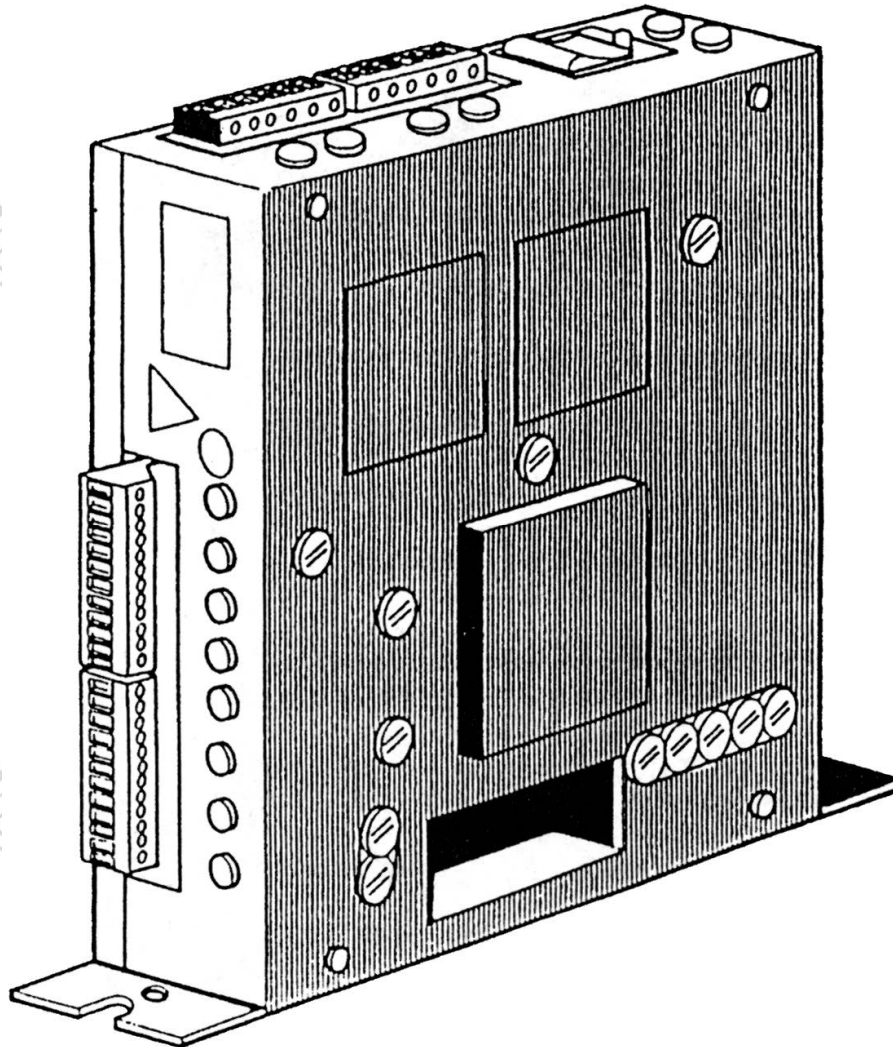
Арматура - Контрольное оборудование
Запасные части - Автомобильное и промышленное оснащение - Производство и сервис

Насосная и компрессорная техника
Системы перегрузки – Заправочные станции
Ремонт и обслуживание

Flüssiggas-Anlagen GmbH
Peiner Straße 217
D-38229 Salzgitter
Germany – Германия
Telefon: +49 / 5341 / 8697-0
Telefax: +49 / 5341 / 8697-11
<http://www.fas.de>



6.9.2 Интерфейс высокого напряжения



Данное оборудование сконструировано специально для простых и двойных заправочных колонок с электронным счетным устройством ER4/5.

Интерфейс выполняет функции управления мотором насосного агрегата, при необходимости – дроссельным клапаном, запорными клапанами и овецением.

Служит для обеспечения ER4/5 постоянным напряжением 24 Вольт и переменным - 8 Вольт.

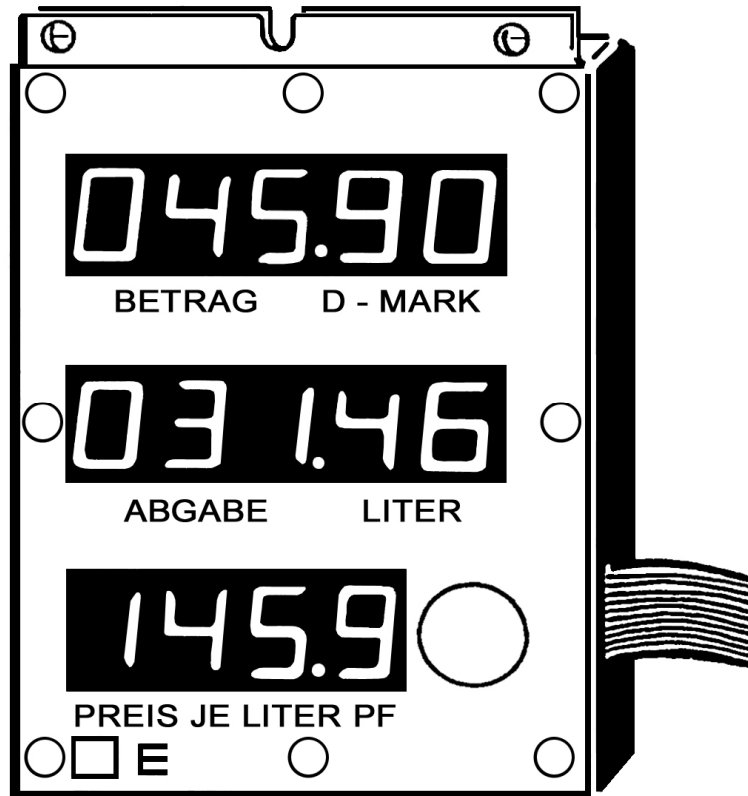
Арматура - Контрольное оборудование
Запасные части - Автомобильное и промышленное оснащение - Производство и сервис

Насосная и компрессорная техника
Системы перегрузки – Заправочные станции
Ремонт и обслуживание

Flüssiggas-Anlagen GmbH
Peiner Straße 217
D-38229 Salzgitter
Germany – Германия
Telefon: +49 / 5341 / 8697-0
Telefax: +49 / 5341 / 8697-11
<http://www.fas.de>



6.9.3 5-и сегментное табло



- Жидкокристаллическое табло
- Широкополосный кабель с блоковым SUB-D штекером

6.9.4 Лучший и быстрый набор при настройке параметров

При поставке ER4/5 имеет некоторое количество установленных стандартных параметров. Это так называемые "Значения параметров по умолчанию", которые указаны в настройке параметра "установка".

Эти заявленные значения по умолчанию соответствуют применению ER4/5 в MPD-колонках с максимально 8 марками несмешиваемого топлива и работе в режиме "ON LINE" с СУ.

Поэтому при быстром задании параметра для определенных применений изменяют только немногие параметры относительно значений по умолчанию.

Следующий обзор облегчает быстрое программирование:

Значение параметра	8-рук.	2x4-рук.	Двойной	Одиночный
	MPD	MPD	счетчик	счетчик
60 Конфигурация (1 = 8 экз.)	1	4	4	1
75 Отображение информации на сторону А	1	1	2	2
76 Отображение информации на сторону В	0	1	2	0
100 Базисная цена с номером рукава	1	1	1	1
133 Время блокирования после окончания отпуска, с.	2	2	2	2
138 Базисная цена при установке в нуль	0	0	1	1

6.9.5 Параметр 0-67

Контрольные параметры

Номер	Тип	Min	Max	Установка	Описание
0	E	0	2	1	Множитель между базисной ценой и суммой: 0 – Сумма имеет сдвиг на 1 разряд влево 1 – Нормальная установка для Германии 2 – Сумма имеет сдвиг на 1 разряд вправо
1	E	0	1	0	Контроль фазы импульса (например, для Бельгии) 0 – отключено 1 – включено
2	E	0	20	10	Задержка 1: Время, в течение которого после установки крана следующие импульсы будут учитываться: $X * 0,2$ с
3	E	0	2	2	Положение запятой в строке суммы (ЖКИ-дисплей): Количество разрядов после запятой
4	E	0	2	2	Положение запятой в строке дозы(ЖКИ-дисплей): Количество разрядов после запятой
5	E	0	5	1	Положение запятой в строке базисной цены (ЖКИ-дисплей): Количество разрядов после запятой
6	E	8	10	8	Количество показывающих разрядов суммарника
7	E	0	1	0	Заправка топливом на заданную сумму 0 – отключено 1 - включено
8	E	1	100	1	Наименьшая кратность валюты
9	E	0	0	0	Для работы в режиме предварительного набора: границы для окончательного

Арматура - Контрольное оборудование
Запасные части - Автомобильное и промышленное оснащение - Производство и сервис

Насосная и компрессорная техника
Системы перегрузки – Заправочные станции
Ремонт и обслуживание

Flüssiggas-Anlagen GmbH
Peiner Straße 217
D-38229 Salzgitter
Germany – Германия
Telefon: +49 / 5341 / 8697-0
Telefax: +49 / 5341 / 8697-11
<http://www.fas.de>



					отключения * 0,01л
10	E	0	255	2	Задержка 2: Время, в течение которого после отключения напряжения следующие импульсы будут учитываться: $X * 10 \text{ мс}$
11	E	1	10	4	Неотображаемые импульсы. Рукав 1 Количество импульсов, не отображаемых на табло колонки в начале налива ($X*0,01 \text{ л}$)
12	E	1	10	4	Неотображаемые импульсы. Рукав 2
13	E	1	10	4	Неотображаемые импульсы. Рукав 3
14	E	1	10	4	Неотображаемые импульсы. Рукав 4
15	E	1	10	4	Неотображаемые импульсы. Рукав 5
16	E	1	10	4	Неотображаемые импульсы. Рукав 6
17	E	1	10	4	Неотображаемые импульсы. Рукав 7
18	E	1	10	4	Неотображаемые импульсы. Рукав 8
19	E	0	255	200	Контроль электрического тока: параметр для максимального тока I_{max} : по умолчанию = 122 мА Вычисление X для предельного электрического тока I_x в мА: $X = 255 - I_x * 0,449$ Вычислений I_x в мА из X: $I_x = 568 - X / 0,449$
20	E	0	255	247	Контроль электрического тока: параметр для минимального электрического тока I_{min} по умолчанию = 18мА
21	E	1	10	1	Погрешность ошибки при контроле импульсов*0.01л. Рукав 1
22	E	1	10	1	Погрешность ошибки при контроле импульсов*0.01л. Рукав 2
23	E	1	10	1	Погрешность ошибки при контроле импульсов*0.01л. Рукав 3
24	E	1	10	1	Погрешность ошибки при контроле импульсов*0.01л. Рукав 4
25	E	1	10	1	Погрешность ошибки при контроле импульсов*0.01л. Рукав 5
26	E	1	10	1	Погрешность ошибки при контроле импульсов*0.01л. Рукав 6
27	E	1	10	1	Погрешность ошибки при контроле импульсов*0.01л. Рукав 7
28	E	1	10	1	Погрешность ошибки при контроле импульсов*0.01л. Рукав 8

Арматура - Контрольное оборудование
Запасные части - Автомобильное и промышленное оснащение - Производство и сервис

Насосная и компрессорная техника
Системы перегрузки – Заправочные станции
Ремонт и обслуживание

Flüssiggas-Anlagen GmbH
Peiner Straße 217
D-38229 Salzgitter
Germany – Германия
Telefon: +49 / 5341 / 8697-0
Telefax: +49 / 5341 / 8697-11
http://www.fas.de



29	E	4	255	0	Максимальное количество импульсов в пределах первых 2s отпуска. Когда оно превышает, следует аварийная остановка. 0 = Неактивно (для Италии: 16)
30	E	0	199	200	Минимальная базовая цена: при меньшем значении следует сообщение об ошибке 91 и заправка топливом невозможна. Минимальная базовая цена = X * 50 единиц нижней стоимости. Пример: X = 20 - > 100,0 центов.
31	E	2	40	5	Отключение клапана в конце налива для рукава 1. X * 0,1л
32	E	2	40	5	Отключение клапана в конце налива для рукава 2.
33	E	2	40	5	Отключение клапана в конце налива для рукава 3.
34	E	2	40	5	Отключение клапана в конце налива для рукава 4.
35	E	2	40	5	Отключение клапана в конце налива для рукава 5.
36	E	2	40	5	Отключение клапана в конце налива для рукава 6.
37	E	2	40	5	Отключение клапана в конце налива для рукава 7.
38	E	2	40	5	Отключение клапана в конце налива для рукава 8.
40	E	1	255	20	Содержимое мерника для автоматического контроля в литрах
41	E	10	1000	100	Количество импульсов на литр. Рукав 1
43	E	10	1000	100	Количество импульсов на литр. Рукав 2
45	E	10	1000	100	Количество импульсов на литр. Рукав 3
47	E	10	1000	100	Количество импульсов на литр. Рукав 4
49	E	10	1000	100	Количество импульсов на литр. Рукав 5
51	E	10	1000	100	Количество импульсов на литр. Рукав 6
53	E	10	1000	100	Количество импульсов на литр. Рукав 7
55	E	10	1000	100	Количество импульсов на литр. Рукав 8

Арматура - Контрольное оборудование
Запасные части - Автомобильное и промышленное оснащение - Производство и сервис

Насосная и компрессорная техника
Системы перегрузки – Заправочные станции
Ремонт и обслуживание

Flüssiggas-Anlagen GmbH
Peiner Straße 217
D-38229 Salzgitter
Germany – Германия
Telefon: +49 / 5341 / 8697-0
Telefax: +49 / 5341 / 8697-11
http://www.fas.de



57	E	0	233	100	Импульсный интерфейс. Цена импульсов. Единицы – литры, Десятки – рубли 0: нет импульсов 1: 1 импульс на увеличение показания табло (100 имп./литр) 2: 1 импульс на 2 увеличения показания табло (50 имп./литр) 3: 1 импульс на 4 увеличения показания табло (25 имп./литр) Сотни: 0: Клавиши предварительного набора 1: Расширенная шина 2: Универсальное реле
58	E	1	9	8	Частота выхода импульсного интерфейса. 1 = 50 Гц 2 = 60 Гц 3 = 75 Гц 4 = 100 Гц 5 = 120 Гц 6 = 150 Гц 7 = 200 Гц 8 = 300 Гц 9 = 600 Гц
60	E	1	4	1	Конфигурация: 1 = 8-блочный силовой модуль, только чистое топливо 2 = 8-блочный силовой модуль, один смешанный сорт 3 = 8-блочный силовой модуль, два смешанных сорта 4 = двойной счетчик 2*4 чистое топливо
61	E	0	1	0	Автономный режим: 0 = ER5 в нормальном режиме 1 = ER5 в автономном режиме
62	E	0	1	0	Последовательность заправки: 0 = Нажать старт => снять пистолет 1 = Снять пистолет => нажать старт
65	E	0	1	0	Используемый порт данных: 1 = ER3 2 = IFSF через LON
66	E	1	225	1	IFSF Subnet адрес колонки (1...255)
67	E	1	225	1	IFSF Node адрес колонки (1...255)

6.9.6 Параметр 73 - 84

Рабочие параметры

Номер	Тип	Min	Max	Установка	Описание
74	W	0	2	0	Управление табло: 0: Не существует 1: Электромеханическое 2: 7-разрядное десятичное
75	W	0	2	1	Количество табло на сторону А
76	W	0	2	0	Количество табло на сторону В (только если параметр 60 = 4)
79	W	0	2	2	В случае ER3-протокола: Команда 3 от счетчика к мастеру: При однократном счетчике: X = 0: Q 0... 7 = 8 Рукав - доза; Q 8... 15 = 8 Суммы X = 1: Q 8... Q11 = Цена Q12 = Смесь дозы А, чистый 1 Q13 = Смесь дозы А, чистый 5 Q14 = Смесь дозы В, чистый 2 Q15 = Смесь дозы В, чистый 6 X = 2: Q 8... Q 15 = Цена При двойном счетчике: X любой Q 0... 3 = 4 Рукав – доза только с новыми аппаратными средствами для отпуска смеси с двойным счетчиком Q 4 = Смесь дозы А, чистый 1 Q 5 = Смесь дозы А, чистый 5 Q 6 = Смесь дозы В, чистый 2 Q 7 = Смесь дозы В, чистый 6 X = 0: Q 8... 11 = 4 Суммы Q 12... 15 = Цена X = 1: Q 8... 15 = Цена
80	W	0	1	0	Подавление нулей слева. 0 – отключено, 1 - включено
81	W	0	3	0	Вид главного табло 0: 14 разрядов 1: 16 разрядов, базисная цена посередине 2: не занято 3: 16 разрядов, базисная цена справа
82	W	0	2	0	Красный / Зеленый и освещение стороны счетчика В при двойном счетчике:

					0 - > не наличествующее 1 - > UNI4 будет красным / зеленым на стороне В В UNI8 будет освещение стороны В 2 - > не будет Красно/Зеленый, Красно/Зеленый А будет и освещение стороны В
83	W	0	1	0	Диалог 11 (положение раздаточного крана): 0: только при запросе 1: произвольно отправляется положение крана
84	W	0	1	0	Действия при аварийной остановке: 0: клапана закрыть, насос выключить, ЭСУ в режиме заправки 1: клапана закрыть, насос выключить, послать пистолет установлен и данные по отпуску СУГ

6.9.7 Параметр 90-103

Обслуживание, время для обслуживания и системы

Номер	Тип	Min	Max	Установка	Описание
90	W	0	80	0	Максимальное время без импульсов, после чего дроссельный клапан временно закрывается, для мягкого пуска после прерывания отпуска. 0 – отключено Время = X * 0,2с
91	W	4	10	4	Длительность теста дисплея с "0" по "8". Время = X * 0,2с (минимум после 0 имп.)
92	W	0	20	0	Длительность теста дисплея с "0" Время = X * 0,2с По истечении времени в 91 и 92 будет включен насос.
93	W	6	255	36	Таймаут установки связи X * 5с, 0 = неактивно
94	W	6	255	36	Таймаут ожидания базисной цены X * 5с, 0 = неактивно
95	W	6	255	36	Таймаут ожидания считывания суммарника X * 5с, 0 = неактивно
96	W	6	255	36	Таймаут ожидания меню функций (ошибки памяти и программирование) X * 5с, 0 = неактивно
97	W	30	255	60	Истечение времени ожидания для клавиатуры предварительного набора: после чего будет загружена предварительная цена 0 = неактивно время = X * 1 с
98	W	0	10	0	Время до выключения насоса при отсутствии

Арматура - Контрольное оборудование
 Запасные части - Автомобильное и промышленное оснащение - Производство и сервис

Насосная и компрессорная техника
 Системы перегрузки – Заправочные станции
 Ремонт и обслуживание

Flüssiggas-Anlagen GmbH
 Peiner Straße 217
 D-38229 Salzgitter
 Germany – Германия
 Telefon: +49 / 5341 / 8697-0
 Telefax: +49 / 5341 / 8697-11
 http://www.fas.de



					потока: 0 = неактивно с 1 до 10 мин
100	W	0	2	1	При ручной установке базисной цены: 0: Показывается только базисную цену 1: Дополнительно показывается номер рукава 2: Базисная цена на всех табло с номерами рукавов
102	W	0	255	0	Время срабатывания клапана снижения расхода при мягком пуске в начале отпуска и после прерывания, X * 10ms
103	W	0	0	0	1 – Насос включается непосредственно после снятия раздаточного крана

6.9.8 Параметр 110-120

Предварительный набор

Номер	Тип	Min	Max	Установка	Описание
110	W	0	2	0	Варианты предварительного набора: 0 – Одностороннее, например, для 2098.90.003.00 бензино-бензольной смеси - предварительный набор, одностороннее 1 – На суммирующий предварительный набор (двойной счетчик) 2 – Двустороннее например, для бензино-бензольной смеси - предварительный набор, для двойного счетчика
111	W	0	99	0	Загрузка. Клавиша 1
112	W	0	99	0	Загрузка. Клавиша 2
113	W	0	99	0	Загрузка. Клавиша 3
114	W	0	99	51	Загрузка. Клавиша 4
115	W	0	99	22	Загрузка. Клавиша 5
116	W	0	99	32	Загрузка. Клавиша 6
117	W	0	99	52	Загрузка. Клавиша 7
118	W	0	99	0	Загрузка. Клавиша 8
119	W	0	99	1	Загрузка. Клавиша 9
120	W	0	99	0	Загрузка. Клавиша 10

Арматура - Контрольное оборудование
 Запасные части - Автомобильное и промышленное оснащение - Производство и сервис

Насосная и компрессорная техника
 Системы перегрузки – Заправочные станции
 Ремонт и обслуживание

Flüssiggas-Anlagen GmbH
 Peiner Straße 217
 D-38229 Salzgitter
 Germany – Германия
 Telefon: +49 / 5341 / 8697-0
 Telefax: +49 / 5341 / 8697-11
 http://www.fas.de



Загрузка по умолчанию

1 (пустой)	2 (пустой)	3 (пустой)
4 (5.-)	5 (20.-)	6 (30.-)
7 (50.-)	8 (пустой)	9 (korr)

Значение разряда десятков:

0 – загрузка установки предварительного набора

1..9 – набор стоимостей (вместе с множителем в разряде единиц)

Значение разряда единиц:

0 - не используется

1 – доза * 1,00

2 – доза * 10,00

3 – доза * 100,00

4 – доза * 1000,00

5 – стоимость * 1,00

6 – стоимость * 10,00

7 – стоимость * 100,00

8 – стоимость * 1000,00

6.9.9 Параметр 121-125

Управление колонкой

Для параметров от 121 до 124: переключатель стоимости с 1 до 10 в месте пересечения в клавишах / переключающей матрице предоставлен, нужно избегать пересечений с клавишей предварительного набора!

Номер	Тип	Min	Max	Установка	Описание
121	W	0	10	0	Разблокирование через раздаточный кран для стороны А или для обеих сторон, если параметр 122 установлен в нуль. Номер переключателя в матрице переключения (0 = выключатель не существует) Важен при работе в автономном и аварийном режимах
122	W	0	10	0	Разблокирование через раздаточный кран для стороны В. Номер переключателя в матрице переключения (0 = выключатель не существует) Важен при работе в автономном и аварийном режимах
123	W	0	10	0	Автономный переключатель для стороны А или обеих сторон, если параметр 124 установлен в

Арматура - Контрольное оборудование
Запасные части - Автомобильное и промышленное оснащение - Производство и сервис

Насосная и компрессорная техника
Системы перегрузки – Заправочные станции
Ремонт и обслуживание

Flüssiggas-Anlagen GmbH
Peiner Straße 217
D-38229 Salzgitter
Germany – Германия
Telefon: +49 / 5341 / 8697-0
Telefax: +49 / 5341 / 8697-11
http://www.fas.de



					нуль. Номер переключателя в матрице переключения (0 = выключатель не существует)
124	W	0	10	0	Автономный переключатель для стороны В. Номер переключателя в матрице переключения (0 = выключатель не существует)
125	W	0	1	1	Функция для входов X19-3 0: Нет 1: Автономный переключатель, действует на обе стороны

6.9.10 Параметр 126-134

Автономный и аварийный режимы

Номер	Тип	Min	Max	Установка	Описание
126	W	0	1	1	Аварийный режим: 0: Блокировано 1: Разрешено
127	W	0	1	1	При Автономном режиме: 0: Разблокирование только с входом в разблокирование 1: Разблокирование через раздаточный кран. Действует на обе стороны.
128	W	0	1	1	При аварийном режиме: 0: Разблокирование только с входом в разблокирование 1: Разблокирование через раздаточный кран. Действует на обе стороны.
129	W	0	1	0	Сумма в автономном режиме во время автономной работы: 0: Нет 1: Да
130	W	0	1	0	Сумма в автономном режиме во время аварийной работы: 0: Нет 1: Да
131	W	0	1	0	При разблокировании с переключателя разблокирования: 0: Обнуление данных 1: Данные по отпуску остаются

Арматура - Контрольное оборудование
Запасные части - Автомобильное и промышленное оснащение - Производство и сервис

Насосная и компрессорная техника
Системы перегрузки – Заправочные станции
Ремонт и обслуживание

Flüssiggas-Anlagen GmbH
Peiner Straße 217
D-38229 Salzgitter
Germany – Германия
Telefon: +49 / 5341 / 8697-0
Telefax: +49 / 5341 / 8697-11
http://www.fas.de



132	W	0	20	0	Автоматическое обнуление в автономном и аварийном режиме: 0: Неактивно (обнуление только в начале отпуска) автоматически после X * 1 мин
133	W	2	50	3	Время блокировки после окончания отпуска при разблокировании через раздаточный кран; X * 1с, 0 = неактивно
134	W	0	1	1	Автономно/аварийно-базисные цены в счетчике: 0: Не требуются в системном режиме 1: Требуется в системном режиме

6.9.11 Параметры 135-168

Различные параметры-режимы эксплуатации

Номер	Тип	Min	Max	Установка	Описание
135	W	0	1	0	В системном режиме: 0: Разблокирование только с входом в разблокировку или освобождением системы 1: разблокирование также снятием крана
136	W	0	1	0	Обнуление при режиме ON LINE: 0: При разблокировании (освобождение системы) 1: Сначала надо снять кран
137	W	0	1	1	Поведение при ошибках: 0: Табло мигает 1: Табло показывает попеременно данные отпуска и сообщение об ошибке
138	W	0	1	0	Табло при установке на нуль: 0: Все данные обнуляются. 1: Последняя базисная цена остается
138	W	0	1	0	Табло при установке на нуль: 0: Все данные обнуляются. 1: Последняя базисная цена остается

Ограничение количества топлива

Номер	Тип	Min	Max	Установка	Описание
151	W	0	94	0	Максимальная доза для рукава 1. Значение разряда десятков: 0 – максимальная доза не ограничена 1..9 – Значение максимальной дозы (вместе с множителем в разряде единиц) Значение разряда единиц:

Арматура - Контрольное оборудование
 Запасные части - Автомобильное и промышленное оснащение - Производство и сервис

Насосная и компрессорная техника
 Системы перегрузки – Заправочные станции
 Ремонт и обслуживание

Flüssiggas-Anlagen GmbH
 Peiner Straße 217
 D-38229 Salzgitter
 Germany – Германия
 Telefon: +49 / 5341 / 8697-0
 Telefax: +49 / 5341 / 8697-11
 http://www.fas.de



					0 - не используется 1 – значение * 1,00 2 – значение * 10,00 3 – значение * 100,00 4 – значение * 1000,00
152	W	0	94	0	Максимальная доза для рукава 2.
153	W	0	94	0	Максимальная доза для рукава 3.
154	W	0	94	0	Максимальная доза для рукава 4.
155	W	0	94	0	Максимальная доза для рукава 5.
156	W	0	94	0	Максимальная доза для рукава 6.
157	W	0	94	0	Максимальная доза для рукава 7.
158	W	0	94	0	Максимальная доза для рукава 8.

Время действия

Номер	Тип	Min	Max	Установка	Описание
161	W	0	10	0	Максимальное время отпуска, Рукав 1. 0 = Неактивно, иначе 1 до 10 мин
162	W	0	10	0	Максимальное время отпуска, Рукав 2.
163	W	0	10	0	Максимальное время отпуска, Рукав 3.
164	W	0	10	0	Максимальное время отпуска, Рукав 4.
165	W	0	10	0	Максимальное время отпуска, Рукав 5.
166	W	0	10	0	Максимальное время отпуска, Рукав 6.
167	W	0	10	0	Максимальное время отпуска, Рукав 7.
168	W	0	10	0	Максимальное время отпуска, Рукав 8.

Арматура - Контрольное оборудование
 Запасные части - Автомобильное и промышленное оснащение - Производство и сервис

Насосная и компрессорная техника
 Системы перегрузки – Заправочные станции
 Ремонт и обслуживание

Flüssiggas-Anlagen GmbH
 Peiner Straße 217
 D-38229 Salzgitter
 Germany – Германия
 Telefon: +49 / 5341 / 8697-0
 Telefax: +49 / 5341 / 8697-11
 http://www.fas.de



6.9.12 Параметры 171-180

Ограничение суммы

Номер	Тип	Min	Max	Установка	Описание
171	W	0	94	0	Максимальная сумма для рукава 1. Значение разряда десятков: 0 – максимальная сумма не ограничена 1..9 – Значение максимальной суммы (вместе с множителем в разряде единиц) Значение разряда единиц: 0 - не используется 1 – значение * 1,00 2 – значение * 10,00 3 – значение * 100,00 4 – значение * 1000,00
172	W	0	94	0	Максимальная сумма для рукава 2.
173	W	0	94	0	Максимальная сумма для рукава 3.
174	W	0	94	0	Максимальная сумма для рукава 4.
175	W	0	94	0	Максимальная сумма для рукава 5.
176	W	0	94	0	Максимальная сумма для рукава 6.
177	W	0	94	0	Максимальная сумма для рукава 7.
178	W	0	94	0	Максимальная сумма для рукава 8.

Параметры сервиса

Номер	Тип	Min	Max	Установка	Описание
179	W	0	1	0	Режим отладки. 0 – отключен, 1 – включен
180	W	0	3	0	Самотестирование печати 0 – отключено 1 – проверка импульсного интерфейса 2 – проверка интерфейса 3 – Проверка импульсного интерфейса и интерфейса печати.

Параметры IFSF

Номер	Тип	Min	Max	Установка	Описание
231	W	0	10	0	Кнопка симуляции ошибок Minor-Error (IFSF)
232	W	0	10	0	Кнопка симуляции ошибок Major-Error (IFSF)

Арматура - Контрольное оборудование
 Запасные части - Автомобильное и промышленное оснащение - Производство и сервис

Насосная и компрессорная техника
 Системы перегрузки – Заправочные станции
 Ремонт и обслуживание

Flüssiggas-Anlagen GmbH
 Peiner Straße 217
 D-38229 Salzgitter
 Germany – Германия
 Telefon: +49 / 5341 / 8697-0
 Telefax: +49 / 5341 / 8697-11
 http://www.fas.de



7. Интервал техобслуживания

Проверка	Чистка	Визуальный контроль	Функция	Герметичность	Неповрежденность	Проверка при заправке	Посадка	Сопротивление
Ежемесячно:								
Общая	X	X	X	X				
Полугодовая:								
Перенос датчика импульсов/поршневого счетчика		X	X					
Проверка шлангов		X	X	X	X	X		<1kOhm
Пистолет		X	X	X	X	X		
Разрывная муфта			X	X	X			
Держатель разрывной муфты							X	
Ежегодно:								
Винтовое движение		X		X			X	
Клеммная коробка				X				
Клеммное соединение		X					X	
Фильтр в газовом отсекателе	X			X				

Арматура - Контрольное оборудование
Запасные части - Автомобильное и промышленное оснащение - Производство и сервис

Насосная и компрессорная техника
Системы перегрузки – Заправочные станции
Ремонт и обслуживание

Flüssiggas-Anlagen GmbH
Peiner Straße 217
D-38229 Salzgitter
Germany – Германия
Telefon: +49 / 5341 / 8697-0
Telefax: +49 / 5341 / 8697-11
http://www.fas.de



8. Запасные части

8.1 Электрика

FAS-№	Описание запчасти
22729	5-ти-значное жидкокристаллическое табло
79655	Счетный электронный блок тип ER 4/5
22616	Интерфейс высокого напряжения
22160	Фиксированный выключатель 1 вкл./ 1 выкл.

8.2 Механика

FAS-№	Описание запчасти
22909	Обратный клапан
98650	Кориолисный счетчик 8FE15
28708	Дифференциальный клапан
19402	Электромагнитный клапан одинарного действия
19070	Электромагнитный клапан двойного действия
22807	Скоростной клапан
39554	Шланг высокого давления включая зап.струбцину и разрывную муфту
13132	Предохранительная разрывная муфта ¾» NPT IG
13498	Заправочная трубка R1
13039	Заправочная трубка T3
22503	Фильтр газоотсекателя

8.2 Дополнительное оборудование

FAS-№	Описание запчасти
22117	Отопление

9. Свидетельство о приемке.

Испытание	Результат
Внешний осмотр	Соответствует
Проверка прочности и плотности корпусных деталей	Норма
Проверка работоспособности и заводских настроек	Соответствует
Проверка упаковки и комплектности поставки	Соответствует

Настоящим подтверждается, что газовая заправочная колонка FAS 230 , серийный номер _____ соответствует ТУ, прошла испытания и признана годной к эксплуатации.

Дата приемки « _____ » _____ 200__ г.

Ответственный контролер: _____

штамп контроля

Арматура - Контрольное оборудование
Запасные части - Автомобильное и промышленное оснащение - Производство и сервис

Насосная и компрессорная техника
Системы перегрузки – Заправочные станции
Ремонт и обслуживание

Flüssiggas-Anlagen GmbH
Peiner Straße 217
D-38229 Salzgitter
Germany – Германия
Telefon: +49 / 5341 / 8697-0
Telefax: +49 / 5341 / 8697-11
http://www.fas.de



10. Гарантийная карта газовой заправочной колонки

Гарантия на заправочную колонку охватывает дефекты конструкции или материала и действует в течение 12 месяцев от даты монтажа расходомера, но не более 18 месяцев от даты продажи, указанной ниже в гарантийной карте с учетом нижеуказанных условий.

Гарантия включает бесплатный ремонт или обмен дефектных частей и комплектов, если дефекты были обнаружены во время действия гарантии. Быстроизнашивающиеся детали замене по гарантии не подлежат.

Потеря гарантийных прав

Потеря гарантийных прав происходит в случае подтверждения, что:

- 1) Причиной дефектов является несоответствующая эксплуатация/инсталляция/обслуживание оборудования, особенно применение не в соответствии с назначением или нарушение правил, определенных в данном паспорте производителя или продавца.
- 2) Причиной дефектов или неправильной работы оборудования являются дефекты, возникшие из-за потребителя или других внешних причин таких, как: например, наводнение, атмосферные разряды, пожар, землетрясение и т.п.
- 3) В период действия гарантии ремонт(ы) был проведен лицами, не имеющими авторизации производителя.
- 4) Были нарушены пломбы или другие предохранения, размещенные производителем, продавцом или соответствующими службами технического надзора.
- 5) Без письменного согласия производителя или FAS Flüssiggas Anlagen GmbH были сделаны какие-либо модификации колонки.

Гарантийный ремонт

Основанием для проведения ремонта является заявление в письменном виде, присланное по факсу.

Заявление о рекламации должно содержать описание повреждения или признаков неправильной работы оборудования, а также:

1. Название и адрес /телефон фирмы, заявляющей рекламацию.
2. Дата и адрес установки колонки.
3. Название и адрес фирмы, которая осуществила запуск колонки.
4. Номер гарантийной карты и дата покупки колонки.

Потребитель берет на себя все расходы, связанные с неоправданным вызовом службы технического обслуживания, а также расходы, связанные с вызовом службы технического обслуживания в каждом случае, когда произошла потеря гарантийных прав или необходимость ремонта возникла из-за вины потребителя.

Гарантия не включает в себя:

- 1) Действия, связанные с текущей консервацией колонки, в том числе техническое обслуживание.
- 2) Действия, связанные с переносом колонки, а также его установки в другом месте.

Части и узлы, замененные в рамках гарантии, становятся собственностью производителя или фирмы, имеющей авторизацию производителя, осуществляющей ремонт.

В случае продажи расходомера во время действия гарантии, следующие потребители имеют гарантийные права до момента ее истечения, при условии соблюдения всех условий, отмеченных в данной гарантии, каждым потребителем до них.

Внимание: в случае приобретения и дальнейшей продажи колонки, обязанностью ее покупателя является пуск в действие, подтвержденный записью в гарантийной карте, фирмой, имеющей полномочия производителя.

Несоблюдение вышеуказанных условий ведет к потере гарантийных прав.

Данные колонки:

Производитель/продавец:

Тип колонки: заводской № год произв.

Дата продажи: Подпись и печать продавца

Данные клиента

Название фирмы

Дата и подпись

Внимание: Условием гарантийных прав является подпись и печать на оригинале гарантийной карты получателем и высылка в фирму продавца.

Арматура - Контрольное оборудование
Запасные части - Автомобильное и промышленное оснащение - Производство и сервис

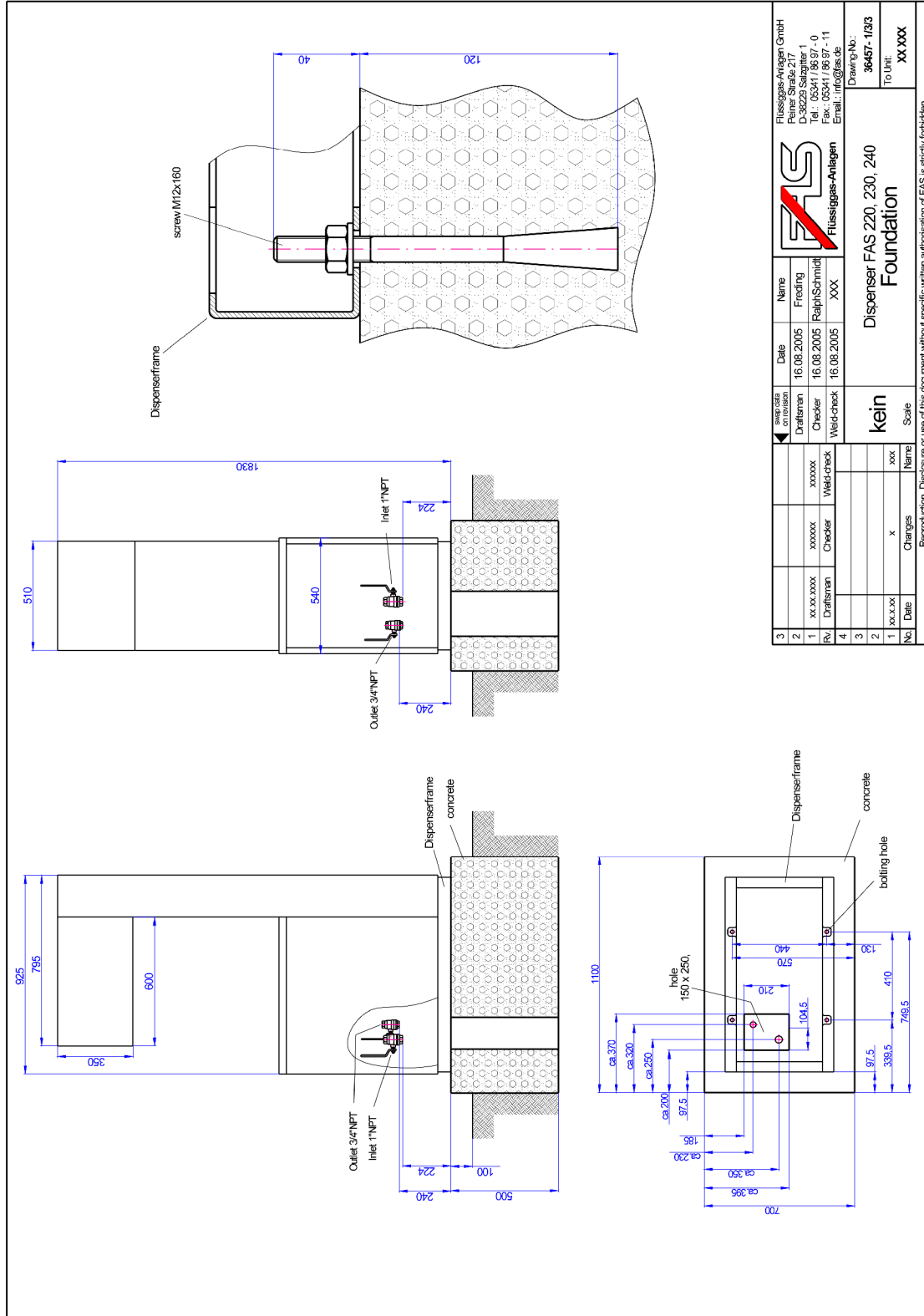
Насосная и компрессорная техника
Системы перегрузки – Заправочные станции
Ремонт и обслуживание

Flüssiggas-Anlagen GmbH
Peiner Straße 217
D-38229 Salzgitter
Germany – Германия
Telefon: +49 / 5341 / 8697-0
Telefax: +49 / 5341 / 8697-11
<http://www.fas.de>



Для замечаний

Приложение 1



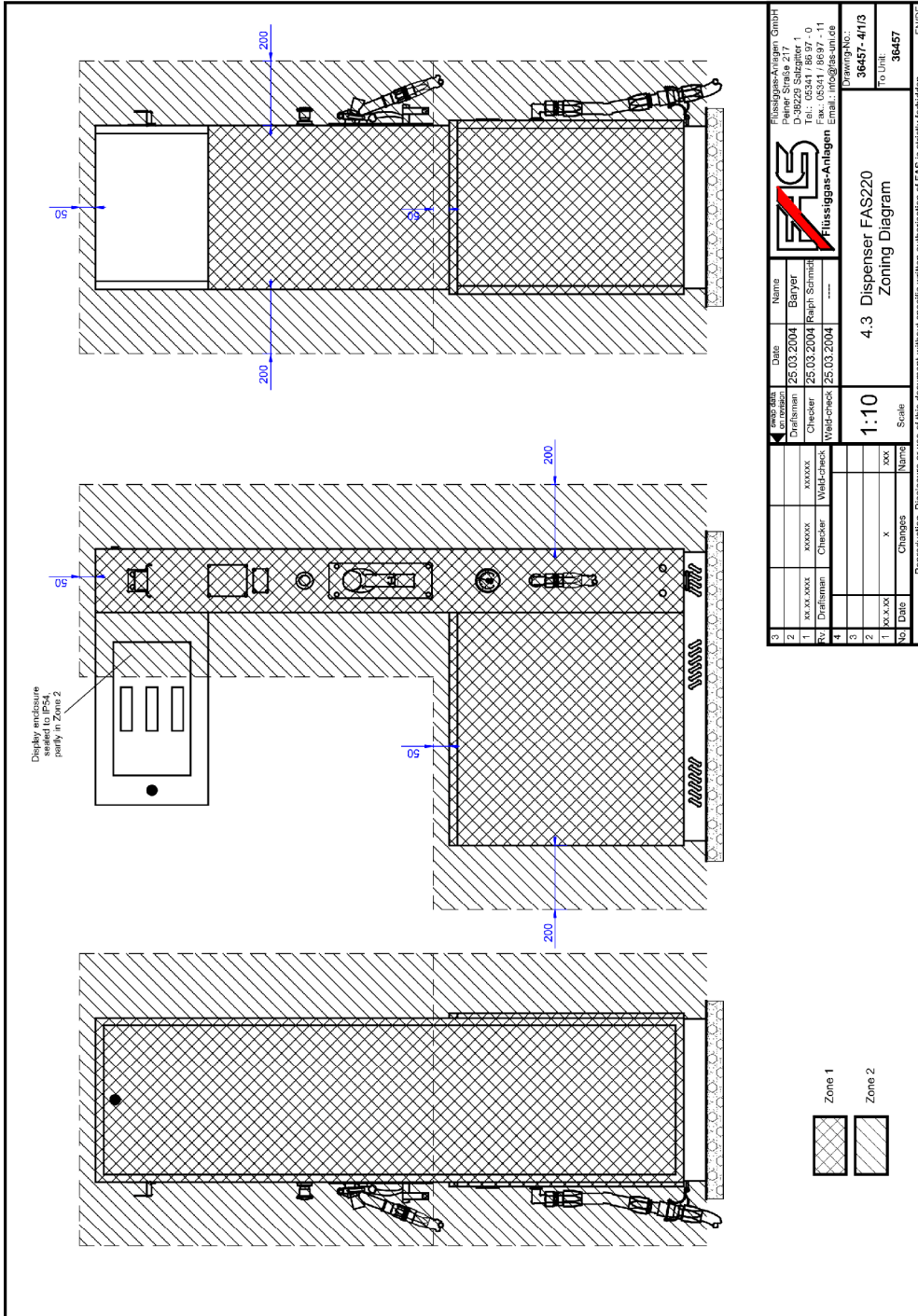
Flüssiggas-Anlagen GmbH Peiner Straße 217 D-38229 Salzgitter 1 Tel.: +49 5341 / 86 97 - 11 Email: info@fas.de		Date		Name	
Drawing No.: 36497-1/83		16.08.2005		Fresting	
To Int: XX XXX		16.08.2005		RalphSchmidt	
Disperser FAS 220, 230, 240		16.08.2005		XXX	
Foundation		kein		Scale	
		x		Scale	
No. / Date		Changes		Name	
1 / 16.08.2005		x		xxx	
		x		xxx	
3		2		1	
2		1		1	
1		1		1	

Reproduction, Disclosure or use of this document without specific written authorisation of FAS is strictly forbidden.

Арматура - Контрольное оборудование
 Запасные части - Автомобильное и промышленное оснащение - Производство и сервис

Насосная и компрессорная техника
 Системы перегрузки – Заправочные станции
 Ремонт и обслуживание

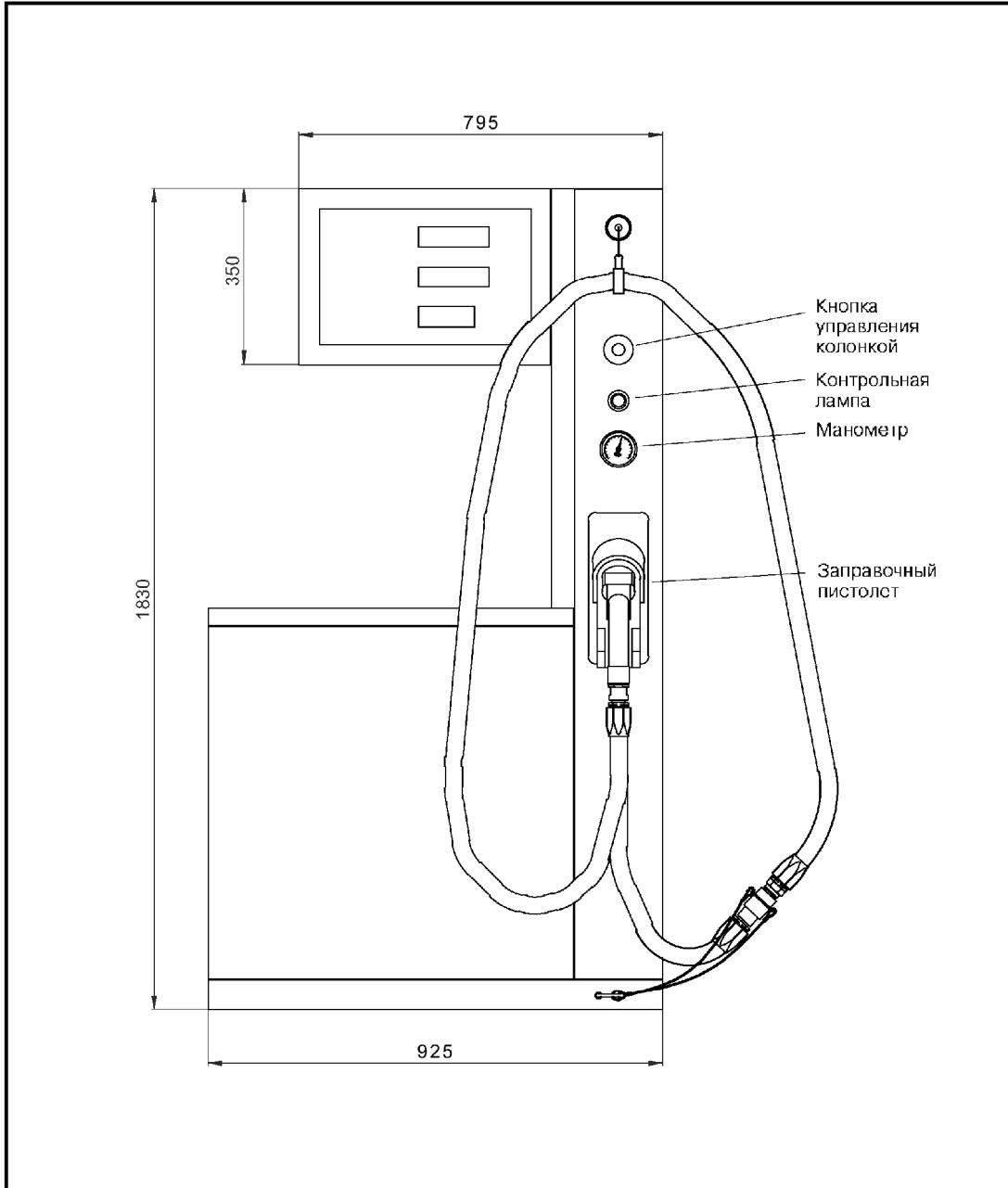
Flüssiggas-Anlagen GmbH
 Peiner Straße 217
 D-38229 Salzgitter
 Germany – Германия
 Telefon: +49 / 5341 / 8697-0
 Telefax: +49 / 5341 / 8697-11
 http://www.fas.de



Арматура - Контрольное оборудование
 Запасные части - Автомобильное и промышленное оснащение - Производство и сервис

Насосная и компрессорная техника
 Системы перегрузки - Заправочные станции
 Ремонт и обслуживание

Flüssiggas-Anlagen GmbH
 Peiner Straße 217
 D-38229 Salzgitter
 Germany - Германия
 Telefon: +49 / 5341 / 8697-0
 Telefax: +49 / 5341 / 8697-11
 http://www.fas.de



	Date	Name		Peiner Straße 217 D-38229 Salzgitter 1 Tel. 05341/8697-0 Fax. 05341/8697-11
Draftsman	14.01.98	Dykieriek		
Checker	14.01.98	Mense		
scale	not scaled		Электронная колонка FAS 220; 230; 240 Панель управления	Drawing-No. 2220- 2/01/IV
changes				

Reproduction, disclosure or use of this document without specific written authorisation of FAS is strictly forbidden

Арматура - Контрольное оборудование
Запасные части - Автомобильное и промышленное оснащение - Производство и сервис

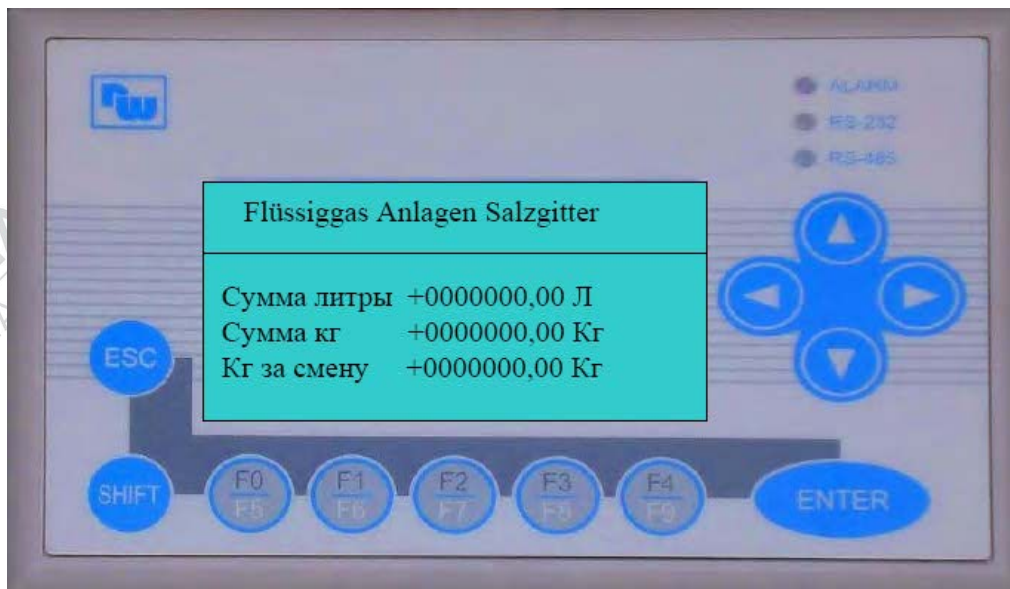
Насосная и компрессорная техника
Системы перегрузки – Заправочные станции
Ремонт и обслуживание

Flüssiggas-Anlagen GmbH
Peiner Straße 217
D-38229 Salzgitter
Germany – Германия
Telefon: +49 / 5341 / 8697-0
Telefax: +49 / 5341 / 8697-11
http://www.fas.de

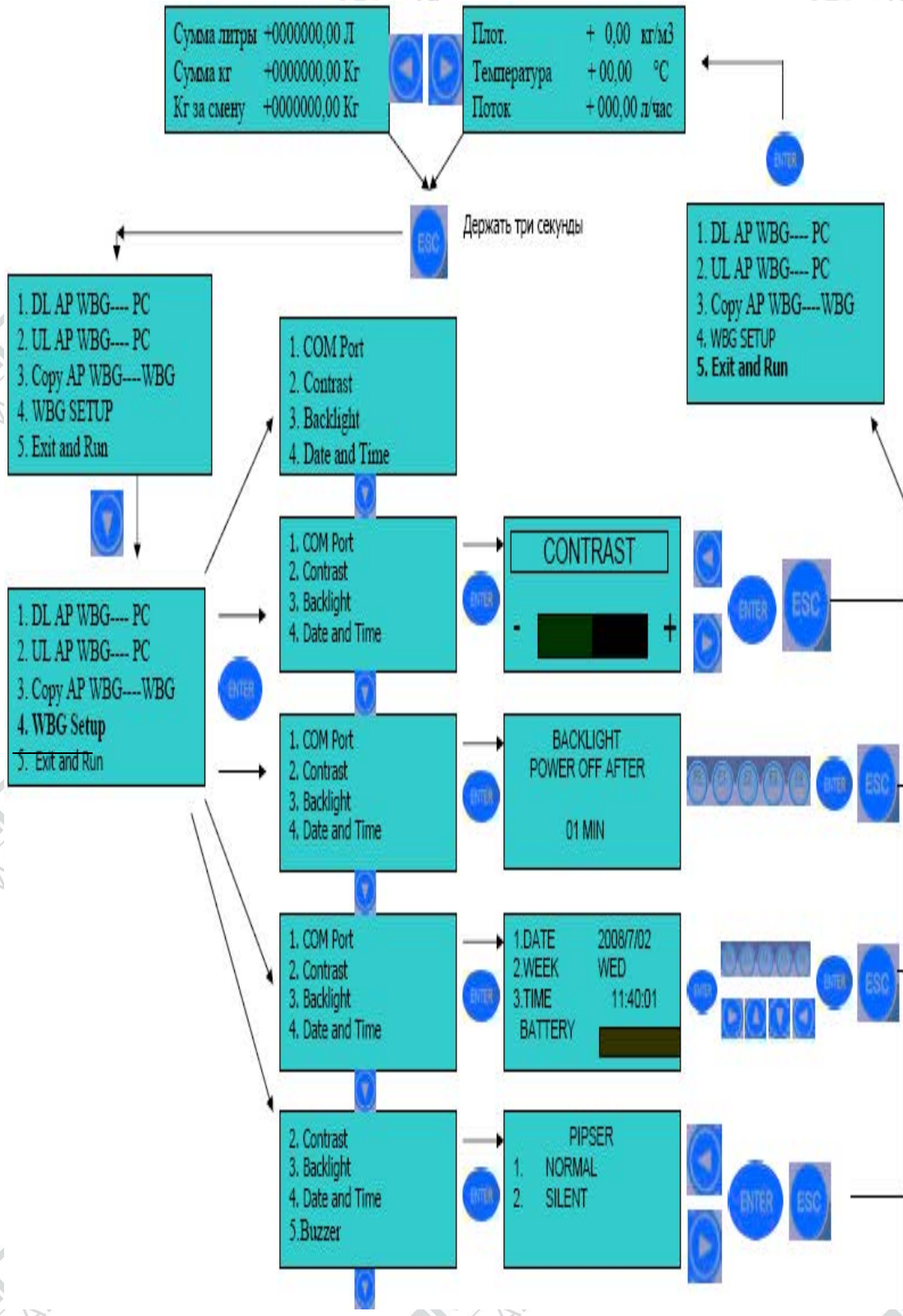


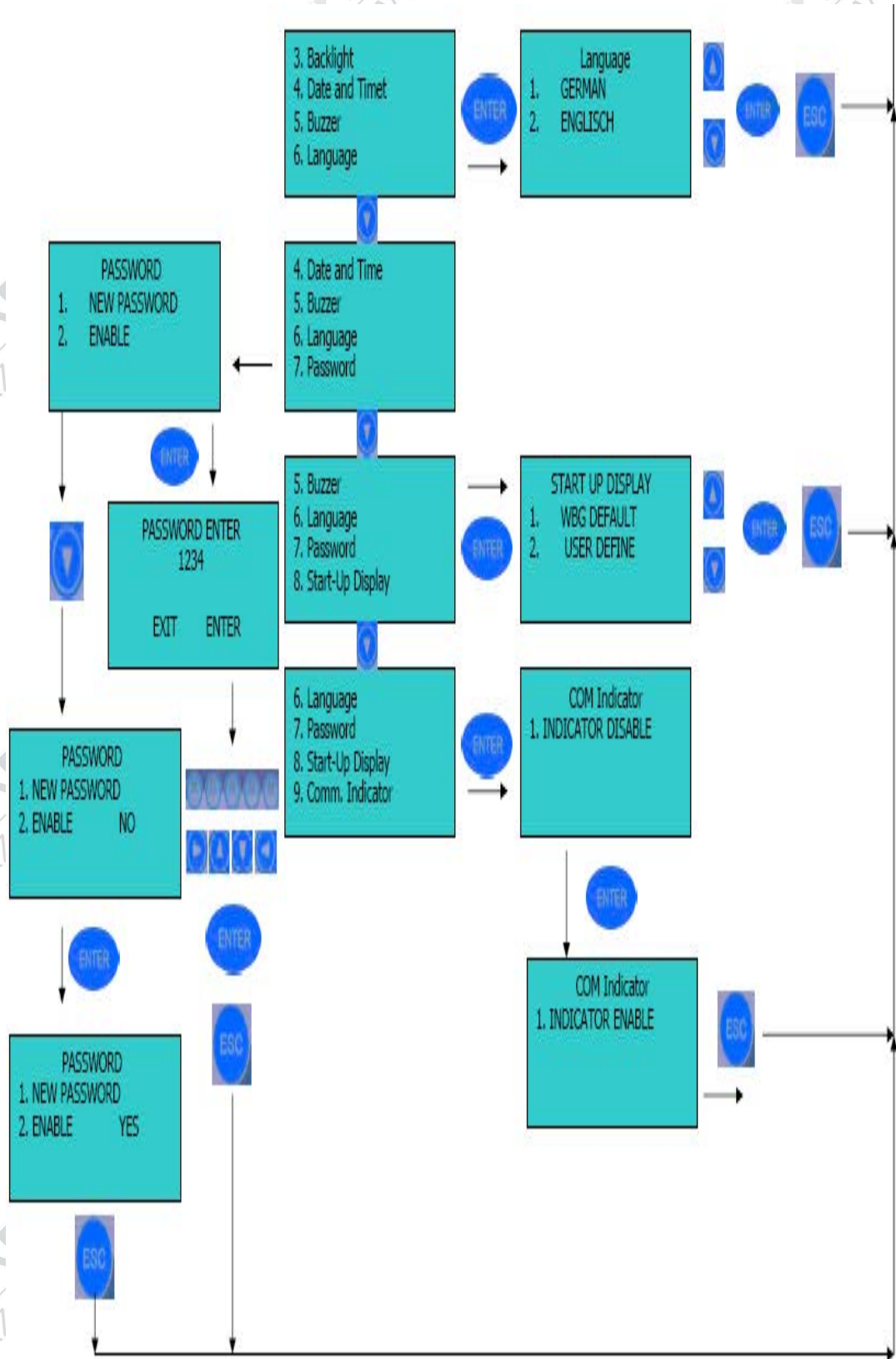
Приложение 2

Пульт считывания параметров WBG12864



Кнопки управления навигации	F0-F4, ESC, SHIFT, ENTER и кнопки навигации
Напряжение питания	24В (-15/20%) 3,5 Вт
Объём памяти	256 кБайт
0	
Процессор	Hitachi HD64F3064F
Рабочая память	32кБайт
Ком. Порты	COM1: RS232, COM2: RS485, RS422
Степень защиты	IP65/NEMA4
Темп. окр. среды	0-50С°
Электростатическое разряжение	соотв. EN61000-4-2/1995
Излучение	соотв. EN61000-4-3/1995





Арматура - Контрольное оборудование
Запасные части - Автомобильное и промышленное оснащение - Производство и сервис

Насосная и компрессорная техника
Системы перегрузки - Заправочные станции
Ремонт и обслуживание

Flüssiggas-Anlagen GmbH
Peiner Straße 217
D-38229 Salzgitter
Germany - Германия
Telefon: +49 / 5341 / 8697-0
Telefax: +49 / 5341 / 8697-11
<http://www.fas.de>



Сброс данных

Кнопка обнуления
суммарного счётчика за
смену

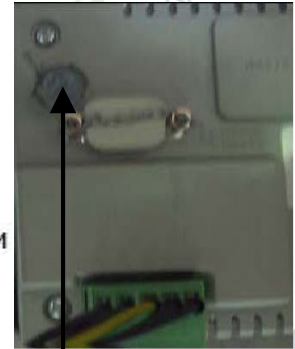
Сбой

Сигнал RS232

Сигнал RS485

Кнопки навигации

Ввод

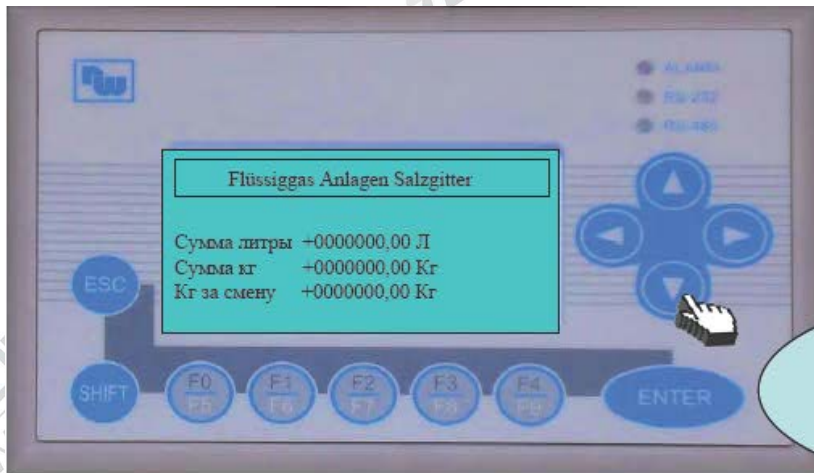


Пломба FAS

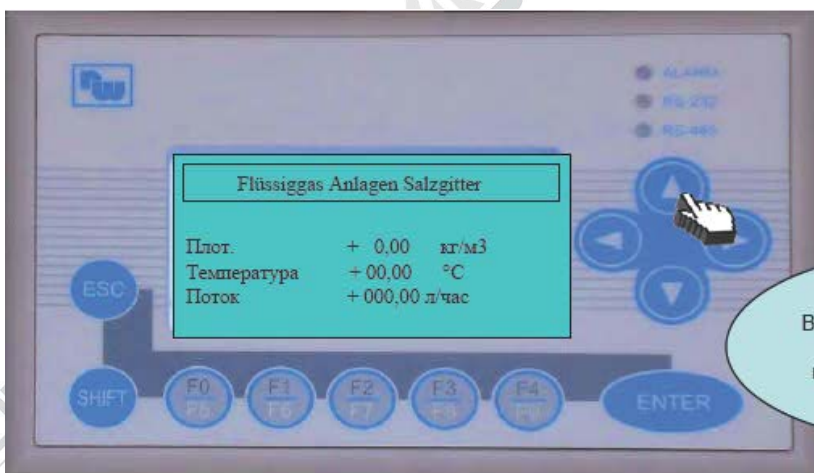
ВНИМАНИЕ!!!

Сервисный порт опломбирован!!!

Любое нарушение пломбы ведет к потере прав на гарантийное обслуживание!!!



Показания табло при включении
Переход к показаниям плотности,
температуры и потока нажатием
нижней кнопки

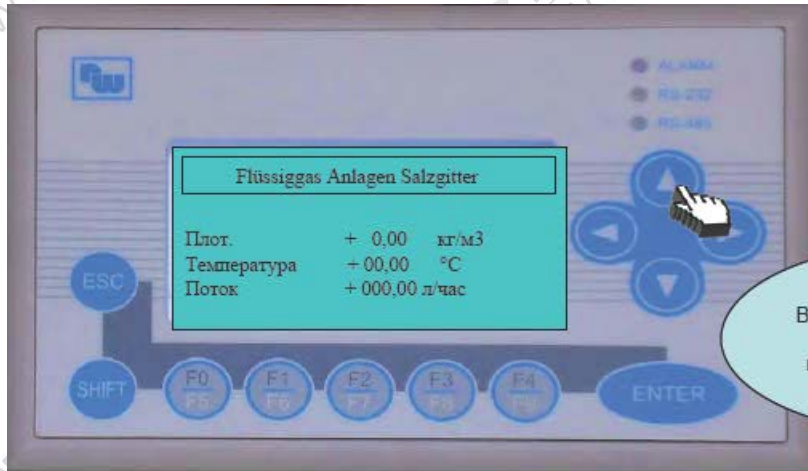


Возвращение к показаниям
суммарных счётчиков
нажатием верхней кнопки

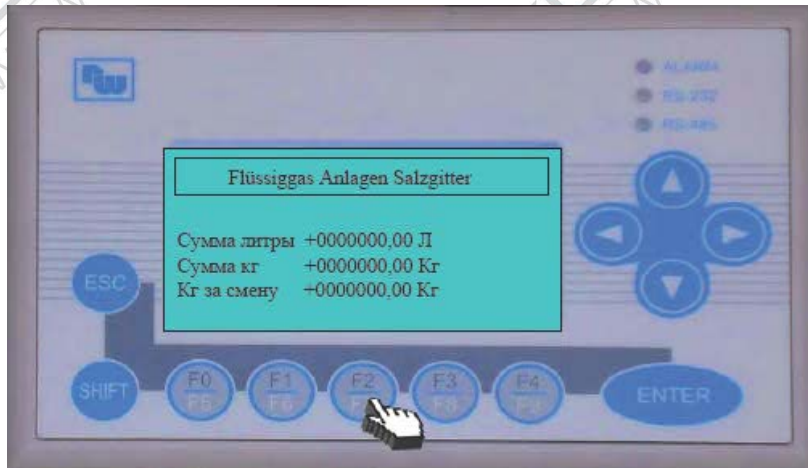
Арматура - Контрольное оборудование
Запасные части - Автомобильное и промышленное оснащение - Производство и сервис

Насосная и компрессорная техника
Системы перегрузки - Заправочные станции
Ремонт и обслуживание

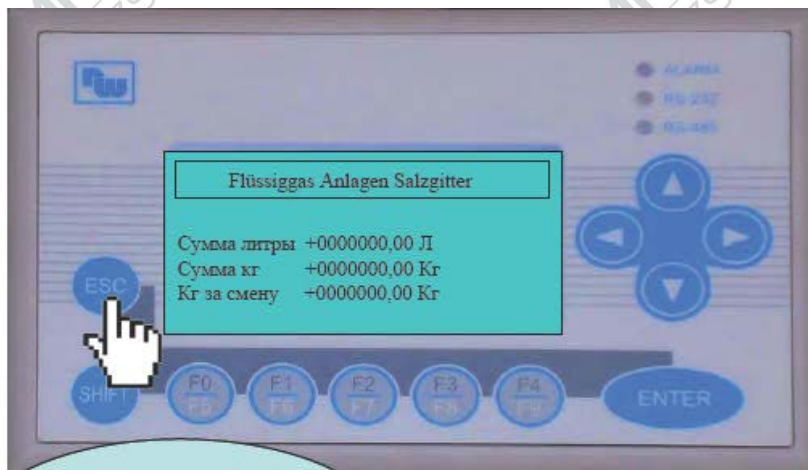
Flüssiggas-Anlagen GmbH
Peiner Straße 217
D-38229 Salzgitter
Germany - Германия
Telefon: +49 / 5341 / 8697-0
Telefax: +49 / 5341 / 8697-11
<http://www.fas.de>



Возвращение к показаниям суммарных счётчиков нажатием верхней кнопки



Сброс показаний счётчика за смену нажатием кнопки F2

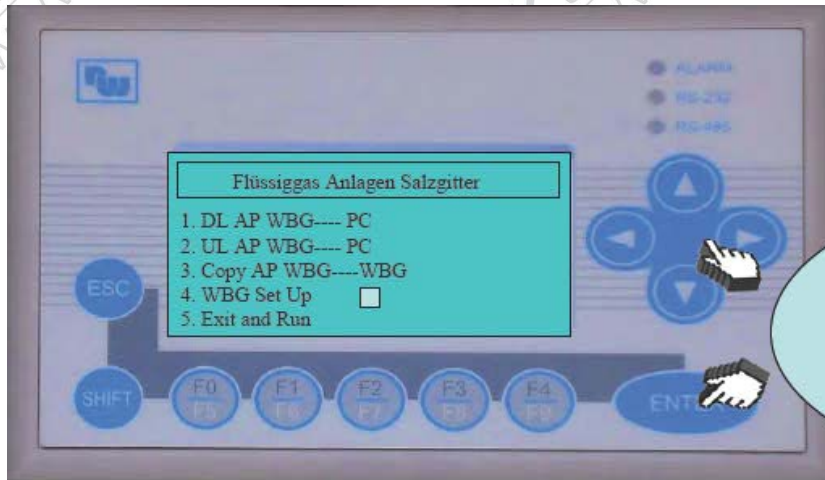


Нажатием и удерживанием в течении 3-х секунд переходим в меню настроек

Арматура - Контрольное оборудование
Запасные части - Автомобильное и промышленное оснащение - Производство и сервис

Насосная и компрессорная техника
Системы перегрузки – Заправочные станции
Ремонт и обслуживание

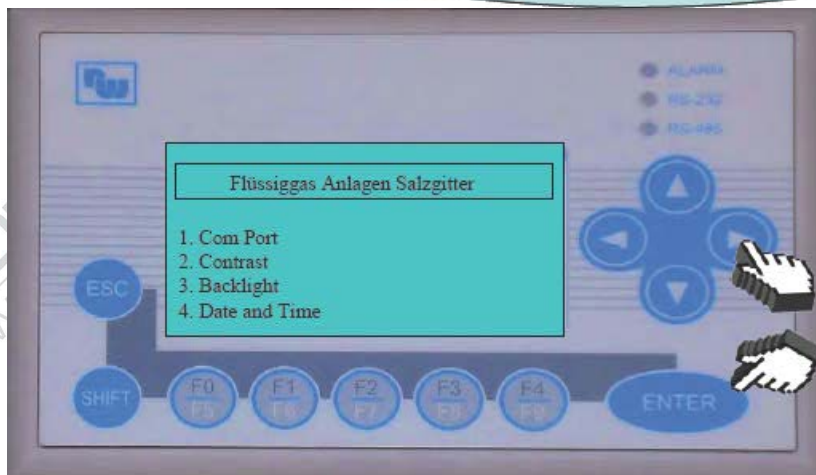
Flüssiggas-Anlagen GmbH
Peiner Straße 217
D-38229 Salzgitter
Germany – Германия
Telefon: +49 / 5341 / 8697-0
Telefax: +49 / 5341 / 8697-11
<http://www.fas.de>



Выбор позиции настройки происходит при помощи навигационных кнопок. Для установки контраста, времени и подсветки передвигаем курсор на позицию 4 и подтверждаем вход кнопкой ENTER

!!!ВНИМАНИЕ!!!

Позиции 1-3 только для сервисного персонала!!! Любое несанкционированное вмешательство может привести к потере параметров и сбое в показаниях дисплея!!!



Выбор позиции происходит при помощи навигационных кнопок, Подтверждение входа – кнопкой ENTER

1. COM PORT- для установки параметров коммуникаций.

!!!ВНИМАНИЕ!!!

Позиция 1. Schnittstelle только для сервисного персонала!!!

Любое несанкционированное вмешательство может привести к потере параметров и сбое в показаниях дисплея!!!

2. Contrast- настройка контраста дисплея

3. BACKLIGHT- настройка подсветки

4. DATE/TIME- настройка текущей даты и времени

5. BUZZER- активирование сигнала

6. LANGUAGE- выбор языка

7. Password- установка пароля

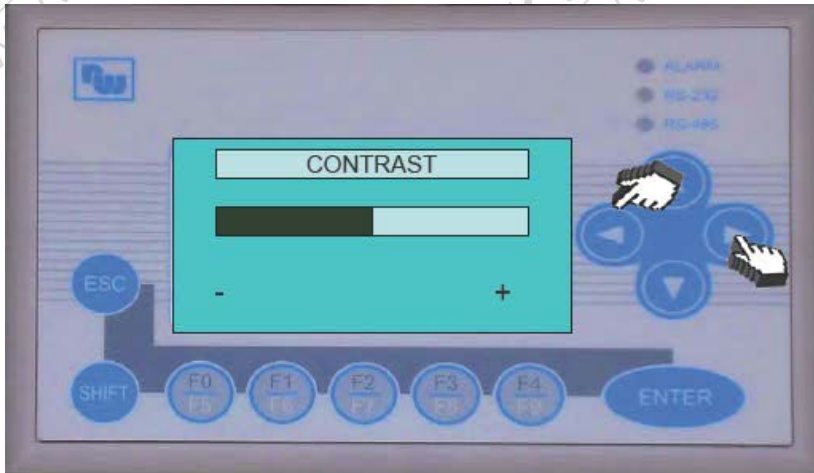
8. START UP DISPLAY- изменение логотипа (программируется при помощи программной поддержки)

9. Comm. Indicator- возможность активировани/деактивирования индикатора коммуникаций RS485, RS232

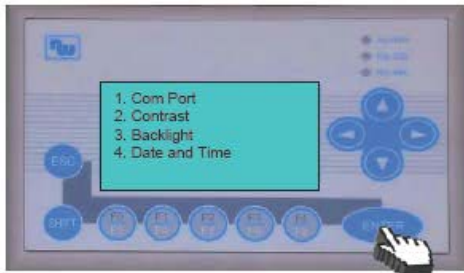
Арматура - Контрольное оборудование
Запасные части - Автомобильное и промышленное оснащение - Производство и сервис

Насосная и компрессорная техника
Системы перегрузки – Заправочные станции
Ремонт и обслуживание

Flüssiggas-Anlagen GmbH
Peiner Straße 217
D-38229 Salzgitter
Germany – Германия
Telefon: +49 / 5341 / 8697-0
Telefax: +49 / 5341 / 8697-11
<http://www.fas.de>



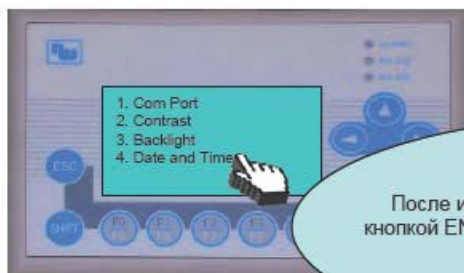
При выборе меню CONTRAST
Левой или правой кнопкой
соответственно
уменьшаем или добавляем
контраст дисплея и подтверждаем
кнопкой ENTER



После изменения контраста и подтверждения
кнопкой ENTER, автоматически происходит возврат в
предыдущее меню



При выборе параметра BACKLIGHT
устанавливаем время отключения подсветки.
передвижение курсора – левой и правой кнопками,
изменение значения- кнопками F0- F9.
переключение функции кнопок (F0-F5, F1-F6,
F2-F7, F3-F8, F4-F9) – при помощи кнопки SHIFT

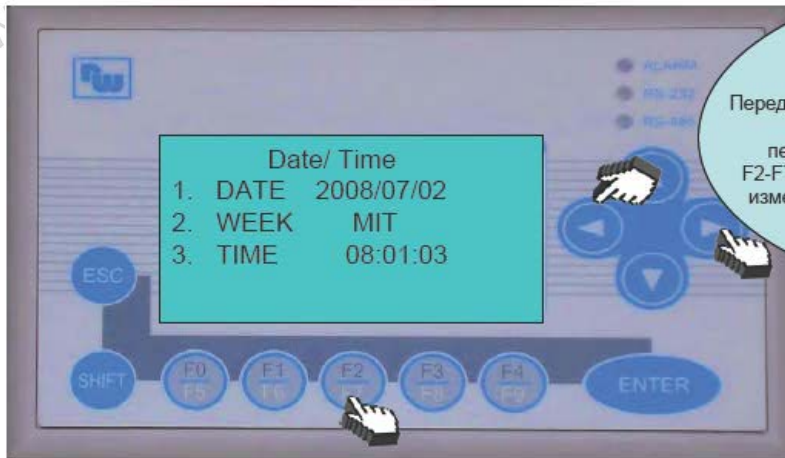


После изменения параметра и подтверждения
кнопкой ENTER, автоматически происходит возврат в
предыдущее меню

Арматура - Контрольное оборудование
Запасные части - Автомобильное и промышленное оснащение - Производство и сервис

Насосная и компрессорная техника
Системы перегрузки – Заправочные станции
Ремонт и обслуживание

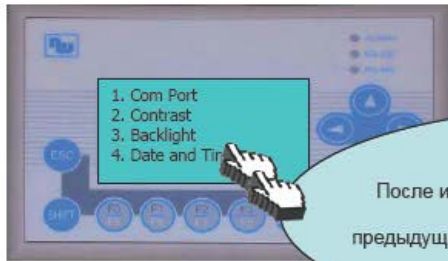
Flüssiggas-Anlagen GmbH
Peiner Straße 217
D-38229 Salzgitter
Germany – Германия
Telefon: +49 / 5341 / 8697-0
Telefax: +49 / 5341 / 8697-11
<http://www.fas.de>



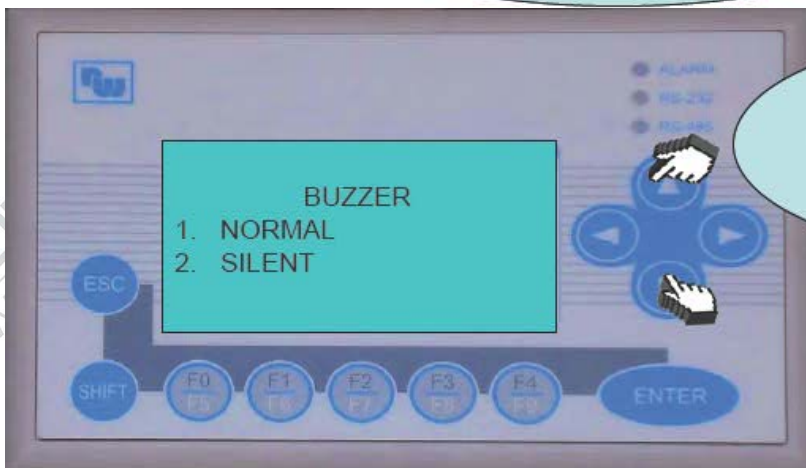
При выборе параметра Date/Time устанавливаем дату и время.
Передвижение курсора - верхней и нижней кнопками, изменение цифр- кнопками F0- F9, переключение функции кнопок (F0-F5, F1-F6, F2-F7, F3-F8, F4-F9) – при помощи кнопки SCHIFT, изменение дня недели- левой и правой кнопками

DATE- DATA
WEEK- День недели
TIME- Время

Дни недели:
Mon- Понедельник
Tue- Вторник
Wed- Среда
Thu- Четверг
Fri- Пятница
Sat- Суббота
Sun- Воскресенье



После изменения параметра и подтверждения кнопкой ENTER, возврат в предыдущее меню происходит нажатием кнопки ESC



При выборе параметра BUZZER Устанавливаем настройки сигнала.



После изменения параметра и подтверждения кнопкой ENTER, возврат в предыдущее меню происходит нажатием кнопки ESC

Арматура - Контрольное оборудование
Запасные части - Автомобильное и промышленное оснащение - Производство и сервис

Насосная и компрессорная техника
Системы перегрузки – Заправочные станции
Ремонт и обслуживание

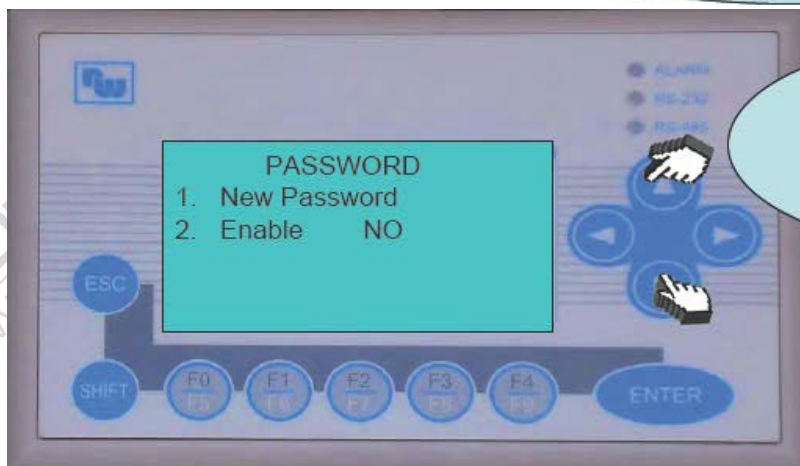
Flüssiggas-Anlagen GmbH
Peiner Straße 217
D-38229 Salzgitter
Germany – Германия
Telefon: +49 / 5341 / 8697-0
Telefax: +49 / 5341 / 8697-11
<http://www.fas.de>



Выбор языка меню осуществляется в пункте LANGUAGE.



После изменения параметра и подтверждения кнопкой ENTER, возврат в предыдущее меню происходит нажатием кнопки ESC



Изменение и активирование пароля производится в пункте Password

Enable on- активировать
Enable off- деактивировать

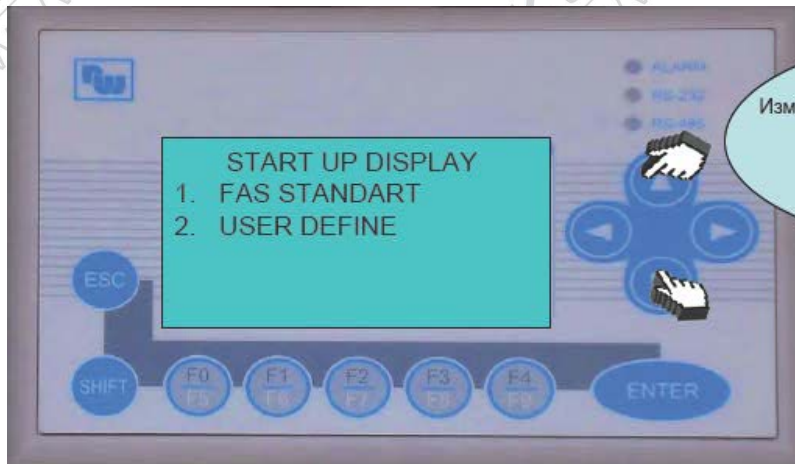


После изменения параметра и подтверждения кнопкой ENTER, возврат в предыдущее меню происходит нажатием кнопки ESC

Арматура - Контрольное оборудование
Запасные части - Автомобильное и промышленное оснащение - Производство и сервис

Насосная и компрессорная техника
Системы перегрузки - Заправочные станции
Ремонт и обслуживание

Flüssiggas-Anlagen GmbH
Peiner Straße 217
D-38229 Salzgitter
Germany - Германия
Telefon: +49 / 5341 / 8697-0
Telefax: +49 / 5341 / 8697-11
<http://www.fas.de>

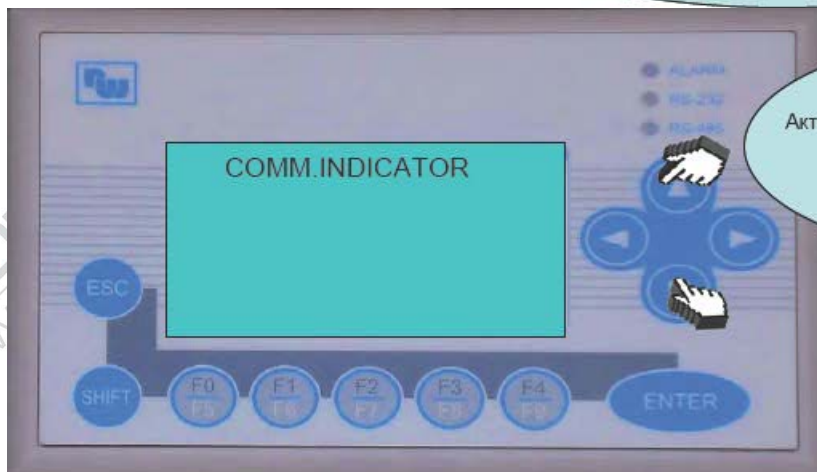


Изменение изображения дисплея при старте производится в пункте START UP DISPLAY

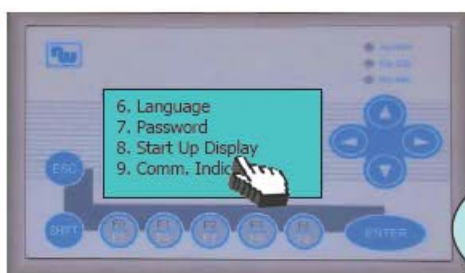
User Define опция может быть по желанию заказчика загружена при изготовлении заправочной колонки



После изменения параметра и подтверждения кнопкой ENTER, возврат в предыдущее меню происходит нажатием кнопки ESC



Активирование световых индикаторов производится в пункте Comm.Indicator

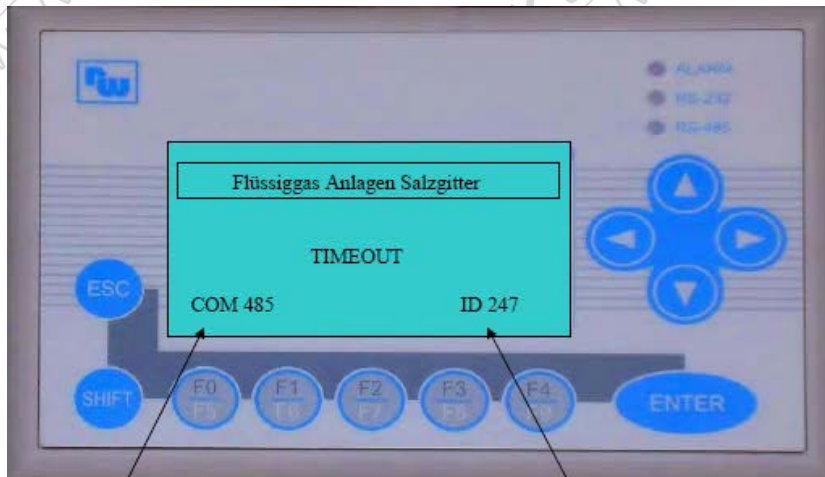


После изменения параметра и подтверждения кнопкой ENTER, возврат в предыдущее меню происходит нажатием кнопки ESC

Арматура - Контрольное оборудование
Запасные части - Автомобильное и промышленное оснащение - Производство и сервис

Насосная и компрессорная техника
Системы перегрузки – Заправочные станции
Ремонт и обслуживание

Flüssiggas-Anlagen GmbH
Peiner Straße 217
D-38229 Salzgitter
Germany – Германия
Telefon: +49 / 5341 / 8697-0
Telefax: +49 / 5341 / 8697-11
<http://www.fas.de>



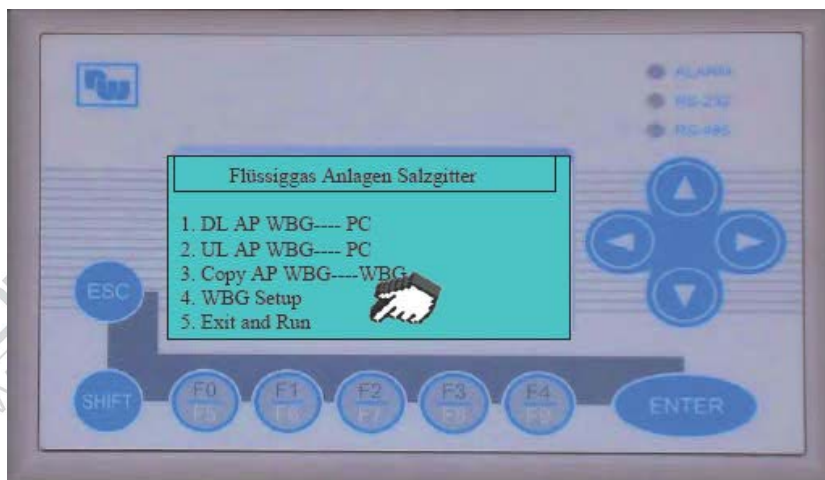
В случае обрыва коммуникации дисплея с кориолисом высвечивается Timeout с указанием соответствующего порта и адреса MODBUS протокола.

Указание порта

Адрес

ВНИМАНИЕ!!!!

В случае возникновения подобной ошибки
Просим Вас связаться со специалистами для
устранения неполадок



После завершения всех настроек через пункт 5 «EXIT AND RUN» нажатием ENTER покидаем меню. Дисплей автоматически возвращается к текущим показаниям суммарных счётчиков



Приложение 3

Техническое описание

LPGmass

Кориолисная система измерения массового расхода для заправки сжиженным нефтяным газом (LPG)



Области применения

Принцип измерения, основанный на силах Кориолиса, не зависит от физических свойств жидкости.

- Расходомер специально разработан для заправки автомобилей сжиженным нефтяным газом (LPG).
- Температура среды до +125 °C
- Рабочее давление до 40 бар
- Измерение массового расхода до 750 кг/мин

Сертификаты для взрывоопасной зоны:

- ATEX, FM, CSA

Подключение к стандартным системам управления:

- MODBUS RS485

Преимущества

Измерительные приборы Promass позволяют одновременно регистрировать несколько измеряемых параметров процесса (масса/плотность/температура) в ходе эксплуатации для разнообразных рабочих условий, включая вычисление стандартного объема в соответствии с таблицей API 53.

Концепция преобразователя:

- программный пакет ToF-Tool – FieldTool для локального управления и диагностики;
- малое потребление энергии.

Сенсоры Promass, проверенные и надежные в более чем 100 000 областей применения, обеспечивают следующее:

- компактная и малогабаритная конструкция;
- нечувствительность к вибрациям благодаря сбалансированной двухтрубной измерительной системе;
- простая установка не требует прямых участки на входе и выходе расходомера.



Уровень



Давление



Расход



Температура



Анализ жидкости



Регистраторы



Системные компоненты



Сервис



Решения

Арматура - Контрольное оборудование
Запасные части - Автомобильное и промышленное оснащение - Производство и сервис
Насосная и компрессорная техника
Системы перегрузки – Заправочные станции
Ремонт и обслуживание

Flüssiggas-Anlagen GmbH
Peiner Straße 217
D-38229 Salzgitter
Germany – Германия
Telefon: +49 / 5341 / 8697-0
Telefax: +49 / 5341 / 8697-11
http://www.fas.de



Содержание

Принцип действия и конструкция	3	Присоединения к процессу	14
Принцип измерения	3	Дисплей и интерфейсы	14
Измерительная система	4	Элементы индикации	14
Вход	4	Дистанционное управление	16
Измеряемая переменная	4	Сертификаты и нормативы	17
Диапазоны измерений	4	Маркировка CE	17
Рабочий диапазон расхода	4	Знак "C-tick"	17
Выход	4	Нормативы по взрывозащитному исполнению	17
Выходной сигнал	4	Сертификация MODBUS	17
Сигнал при сбое	5	Сертификат устройства для измерения давления	17
Гальваническая изоляция	5	Сертификат для измерительных приборов	17
Блок питания	5	Прочие стандарты и рекомендации	17
Электрическое подключение измерительного блока	5		
Электрическое подключение, назначение клемм	6		
Напряжение питания	6		
Кабельные вводы	6		
Спецификации кабелей	6		
Потребляемая мощность	6		
Отключение питания	6		
Заземление	6		
Точностные характеристики	7		
Стандартные рабочие условия для заводской калибровки	7		
Максимальная погрешность измерения	7		
Повторяемость	7		
Влияние температуры среды	7		
Влияние давления среды	7		
Рабочие условия: монтаж	8		
Инструкции по монтажу	8		
Входные и выходные прямые участки	8		
Рабочие условия: окружающая среда	8		
Диапазон температуры окружающей среды	8		
Температура хранения	8		
Степень защиты	8		
Ударопрочность	8		
Виброустойчивость	8		
Электромагнитная совместимость (ЭМС)	8		
Рабочие условия: процесс	9		
Диапазон температур окружающей среды	9		
Средний диапазон давления (номинальное давление)	9		
Разрывной диск в корпусе сенсора (дополнительно)	9		
Пределы расхода	9		
Потеря давления	9		
Механическая конструкция	10		
Конструкция/размеры	10		
Вес	12		
Материалы	13		
Диаграмма нагрузок на материал	13		

Принцип действия и конструкция

Принцип измерения

Принцип измерения основан на принципе контролируемого возбуждения сил Кориолиса. Эти силы всегда возникают в системе, в которой одновременно присутствуют поступательное (линейное) и вращательное движения.

$$F_C = 2 \cdot \Delta m (v \cdot \omega)$$

F_C = сила Кориолиса

Δm = подвижная масса

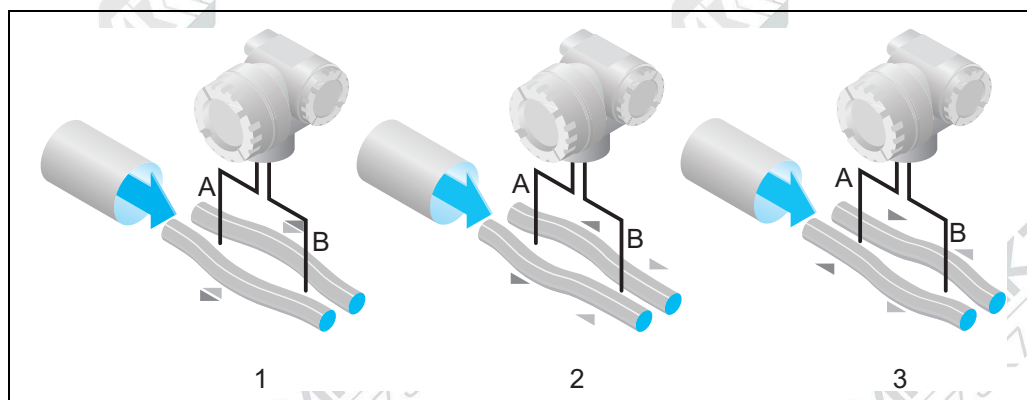
ω = скорость вращения

v = радиальная скорость во вращающейся или колеблющейся системе

Амплитуда силы Кориолиса зависит от движущейся массы Δm , ее скорости в системе v и, следовательно, массового расхода. Вместо постоянной скорости вращения ω в Promass используется колебание.

В сенсоре две параллельных измерительных трубки с движущейся жидкостью колеблются в противофазе наподобие камертона. Возникающие в измерительных трубках силы Кориолиса приводят к фазовому сдвигу в колебаниях трубки (см. рисунок):

- При нулевом расходе, т.е. при неподвижности жидкости, эти две трубки колеблются синфазно (1).
- Массовый расход приводит к замедлению колебания трубки на входе (2) и ускорению на выходе (3).



A0006995

Разность фаз (A-B) увеличивается по мере увеличения массового расхода. Электродинамические сенсоры регистрируют колебания трубки на входе и выходе. Равновесие системы обеспечивается за счет колебания в противофазе двух измерительных трубок. Такой принцип измерения действует независимо от профиля температуры, давления, вязкости, проводимости и потока.

Измерение плотности

Измерительные трубки всегда возбуждаются на резонансной частоте. Изменение массы и, следовательно, плотности колебательной системы (состоящей из измерительных трубок и жидкости), приводит к соответствующей автоматической регулировке частоты колебания. Следовательно, резонансная частота является функцией от плотности жидкости. Эта зависимость используется в микропроцессоре для получения сигнала плотности.

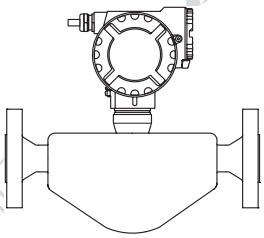
Измерение температуры

Для выполнения расчетов в целях компенсации температурного воздействия замеряется температура измерительных трубок. Этот сигнал соответствует температуре процесса и также используется в качестве выходного сигнала.

Измерительная система

Измерительная система состоит из преобразователя и сенсора, составляющих единую механическую конструкцию.

Измерительная система

<p>LPGmass</p>  <p>A0007882</p>	<ul style="list-style-type: none"> Отсутствие локального управления Настройка прибора с помощью MODBUS RS485 и пакета "ToF Tool – FieldTool" Ограничение среднего диапазона давления максимальным значением 40 бар (зависит от присоединения к процессу) Диапазон температуры окружающей среды: -40...+60 °C
---	--

Вход

Измеряемая переменная

- Массовый расход (пропорционален разности фаз между двумя сенсорами, установленными на измерительной трубке, которые регистрируют сдвиги колебаний трубок при расходе)
- Объемный расход (определяется на основе массового расхода и плотности)
- Плотность жидкости (пропорциональна резонансной частоте измерительной трубки)
- Температура среды (измеряется с помощью датчиков температуры)

Диапазоны измерений

Диапазоны измерений для сжиженного нефтяного газа (LPG), не для коммерческого учета.

Ду		$\dot{m}_{\min} \dots \dot{m}_{\max}$	
[мм]	[дюймы]	[кг/ч]	[фунт/мин]
8	3/8"	0...2000	0...73,5
15	S"	0...6500	0...238
25	1"	0...18000	0...660
40	1S"	0...45000	0...1 650



Примечание!

В случае использования для коммерческого учета должны соблюдаться условия соответствующего сертификата коммерческого учета.

Рабочий диапазон расхода

1:100

Выход

Выходной сигнал

Импульсный/частотный выход:

- Пассивный
- Гальванически изолирован
- Открытый коллектор
- Макс. 30 В пост. тока
- Макс. 25 мА.
- Частотный выход: конечная частота 100...5000 Гц, соотношение вкл./выкл. 1:1
- Импульсный выход: возможен выбор "веса" и полярности импульса, конфигурирование длительности импульса (0,1...1000 мсек.)

Арматура - Контрольное оборудование
Запасные части - Автомобильное и промышленное оснащение - Производство и сервис

Насосная и компрессорная техника
Системы перегрузки – Заправочные станции
Ремонт и обслуживание

Flüssiggas-Anlagen GmbH
Peiner Straße 217
D-38229 Salzgitter
Germany – Германия
Telefon: +49 / 5341 / 8697-0
Telefax: +49 / 5341 / 8697-11
http://www.fas.de



Выход состояния:

- Пассивный
- Открытый коллектор
- Макс. 30 В пост. тока
- Макс. 25 мА.

Интерфейс MODBUS:

- Тип устройства MODBUS: ведомое
- Диапазон адресов: 1...247
- Поддерживаемые коды функций: 03, 04, 06, 08, 16, 23
- Широковещательная передача: поддерживается с кодами функции 06, 16, 23
- Физический интерфейс: RS485 в соответствии со стандартом EIA/TIA-485
- Поддерживаемые скорости передачи: 1200, 2400, 4800, 9600, 19200, 38400, 57600, 115200 бод
- Режим передачи: RTU или ASCII
- Время ответа = обычно 5 мсек.

Сигнал при сбое

Импульсный/частотный выход:
Существует возможность выбора режима

Выход состояния:
Существует возможность выбора режима

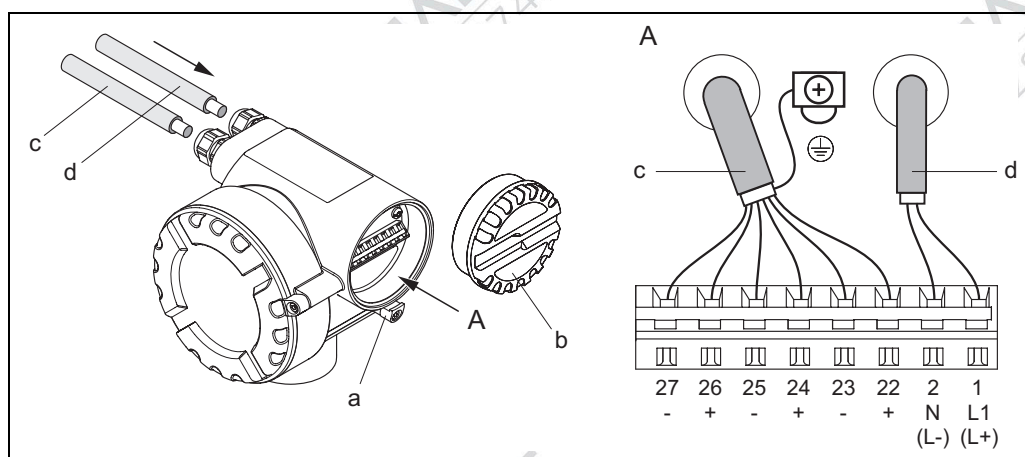
MODBUS RS485:
Существует возможность выбора режима

Гальваническая изоляция

Все выходные цепи и цепь питания гальванически изолированы друг от друга.

Блок питания

Электрическое подключение измерительного блока



Подключение трансмиттера, поперечное сечение кабеля: макс. 2,5 мм²

- A Вид A
- a Защитный кулачок
- b Крышка клеммного отсека
- c Сигнальный кабель: номера контактов 22-27
(экранирование Modbus RS485 является обязательным; экранирование импульсного, частотного выхода и выходного сигнала состояния не является обязательным, но рекомендуется)
- d Кабель питания: 20...28 В пер. тока, 10...30 В пост. тока
Клемма номер 1: L1 для пер. тока, L+ для пост. тока
Клемма номер 2: N для пер. тока, L- для пост. тока

Арматура - Контрольное оборудование
 Запасные части - Автомобильное и промышленное оснащение - Производство и сервис
 Насосная и компрессорная техника
 Системы перегрузки – Заправочные станции
 Ремонт и обслуживание

Flüssiggas-Anlagen GmbH
 Peiner Straße 217
 D-38229 Salzgitter
 Germany – Германия
 Telefon: +49 / 5341 / 8697-0
 Telefax: +49 / 5341 / 8697-11
 http://www.fas.de



Электрическое подключение, назначение клемм

Код заказа	Номер клеммы (входы/выходы)		
	22 (+) / 23 (-)	24 (+) / 25 (-)	26 (+) / 27 (-)
8FE**-***** N	Импульсный выход / частотный выход / выходной сигнал состояния 2	Импульсный выход / частотный выход / выходной сигнал состояния 1	MODBUS RS485

Напряжение питания

Номинальное напряжение 24 В пост. тока (10...30 В пост. тока)
 Номинальное напряжение 24 В пер. тока (20...28 В пер. тока)

Кабельные вводы

Силовой и сигнальный кабели (выходы):
 • Кабельный ввод M20 x 1,5 (8...12 мм)
 • Резьбы для кабельного ввода, 1/2" NPT, G 1/2"

Спецификации кабелей

Любой совместимый кабель, допустимое значение температуры среды для которого по крайней мере на 20 °C превышает температуру окружающей среды, преобладающую в области применения. Рекомендуется использование кабелей со значением температуры +80 °C.

Для MODBUS RS485:
 Волновое сопротивление = 120 Ω
 Емкость кабеля = < 30 пФ/м
 Поперечное сечение жилы кабеля = > 0,34 мм², соответствует AWG 22
 Тип кабеля = витая пара
 Сопротивление шлейфа = ≤ 110 Ω/км
 Экранирование = медная экранирующая оплетка или экранирующая оплетка и экранирующая фольга

Потребляемая мощность

Пер. ток: < 4 ВА
 Пост. ток: < 3,2 Вт

Типичный ток при включении для номинального напряжения 24 В пост. тока при R_i = 0,1 Ω источника.

t [мсек.]	I [A]
0	10
0,1	8
0,2	7,5
0,5	7
1	6
2	4
5	1,5
10	0,125 (рабочий ток)



Примечание!
 Внутреннее сопротивление источника не может превышать R_i = 10 Ω.

Отключение питания

Замыкание по крайней мере на 20 мсек.
 Возможно сохранение всех данных измерительных ячеек и измерительной точки.

Заземление

Этот измерительный прибор пригоден для использования в потенциально взрывоопасных средах; для получения соответствующей информации см. дополнительную документацию по взрывозащищенному исполнению.

Точностные характеристики

Стандартные рабочие условия для заводской калибровки

Пределы ошибок в соответствии с ISO/DIS 11631:

- Жидкость: вода
- 15...45 °C; 2...6 бар
- Поверочные стенды соответствуют государственным стандартам в области метрологии.
- Нулевая точка откалибрована в рабочих условиях
- Выполнена настройка плотности

Максимальная погрешность измерения

Массовый расход:

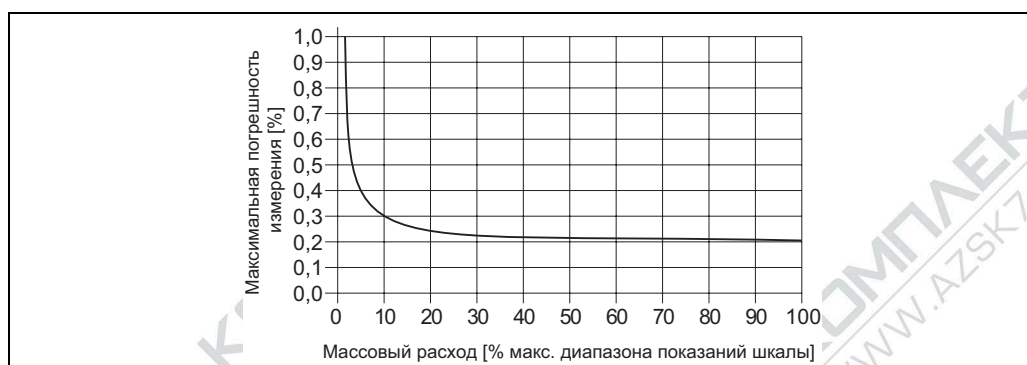
$\pm 0,2 \% \pm [(стабильность\ нулевой\ точки: измеряемое\ значение) \cdot 100] \% ИЗМ$

Объемный расход:

$\pm 0,3 \% \pm [(стабильность\ нулевой\ точки: измеряемое\ значение) \cdot 100] \% ИЗМ$

Стабильность нулевой точки

Ду		Стабильность нулевой точки	
		[кг/ч]	[фунт/мин]
8	3/8"	0,200	0,007
15	1/2"	0,650	0,024
25	1"	1,80	0,066
40	1 S"	4,50	0,165



A0007883-EN

Пример расчета

Дано: LPGmass DN 25, массовый расход = 5000 кг/ч

Максимальная измеряемая погрешность: $\pm 0,2 \% \pm$

$[(стабильность\ нулевой\ точки: измеряемое\ значение) \cdot 100] \% ИЗМ.$

Максимальная измеряемая погрешность: $\rightarrow \pm 0,2 \% \pm 1,80\text{ кг/ч}: 5000\text{ кг/ч} \cdot 100 \% = \pm 0,236 \%$

Повторяемость

Массовый расход:

$\pm 0,10 \% \pm [1/2 \cdot (стабильность\ нулевой\ точки: измеряемое\ значение) \cdot 100] \% ИЗМ$

Объемный расход:

$\pm 0,15 \% \pm [1/2 \cdot (стабильность\ нулевой\ точки: измеряемое\ значение) \cdot 100] \% ИЗМ$

Влияние температуры среды

При различии между температурой коррекции нулевой точки и температурой процесса типичная измеряемая погрешность – $\pm 0,0003 \%$ от максимального диапазона показаний шкалы/°C.

Влияние давления среды

В следующем разделе описывается пренебрежимо малый эффект изменения точности массового расхода вследствие различия между калибровочным и рабочим давлением.

Рабочие условия: монтаж

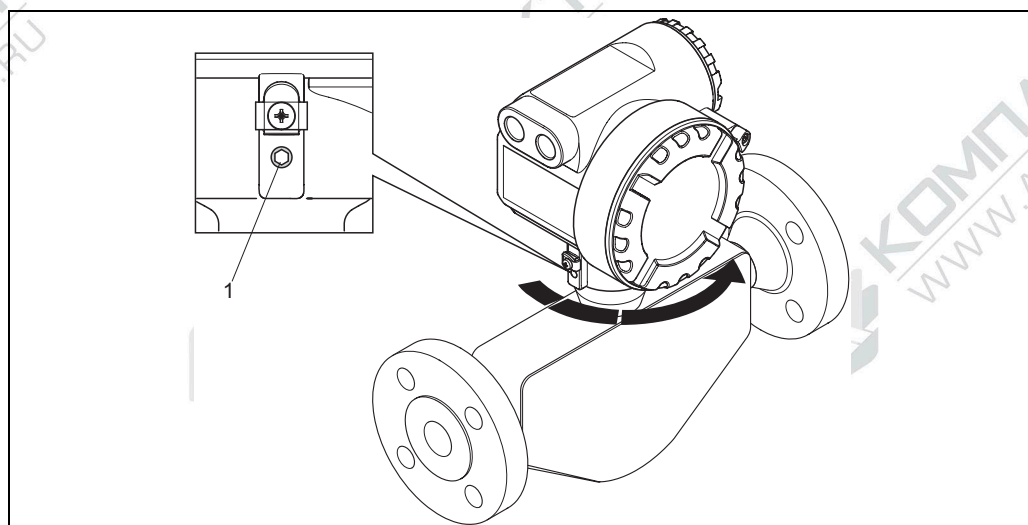
Инструкции по монтажу

Обратите внимание на следующие требования:

- Принятие особых мер, таких как установка опор, не требуется. Внешние силы поглощаются корпусом.
- Благодаря высокой частоте колебаний измерительных трубок вибрация трубопровода не мешает правильному функционированию измерительной системы.
- Специальные меры предосторожности для фитингов, создающих турбулентность (клапаны, колена, Т-образные фрагменты и т.д.) не требуются.

Поворот корпуса трансмиттера

Корпус трансмиттера можно вращать против часовой стрелки на 360°.



1 = установочный винт

Входные и выходные прямые участки

Требования по монтажу с учетом входных и выходных участков отсутствуют.

Рабочие условия: окружающая среда

Диапазон температуры окружающей среды

-40...+60 °C (сенсор, трансмиттер)



Примечание!

Устанавливайте прибор в затененном месте. Избегайте попадания прямых солнечных лучей на прибор, особенно в регионах с жарким климатом.

Температура хранения

-40...+80 °C (предпочтительно +20 °C)

Степень защиты

Стандарт: IP 67 (NEMA 4X) для трансмиттера и сенсора

Ударопрочность

Согласно IEC 68-2-31 и EN 60721 (класс 2M3)

Виброустойчивость

Согласно IEC 68-2-31 и EN 60721 (класс 2M3)

Электромагнитная совместимость (ЭМС)

Согласно IEC/EN 61326 и NE 21

Арматура - Контрольное оборудование
 Запасные части - Автомобильное и промышленное оснащение - Производство и сервис
 Насосная и компрессорная техника
 Системы перегрузки – Заправочные станции
 Ремонт и обслуживание

Flüssiggas-Anlagen GmbH
 Peiner Straße 217
 D-38229 Salzgitter
 Germany – Германия
 Telefon: +49 / 5341 / 8697-0
 Telefax: +49 / 5341 / 8697-11
 http://www.fas.de



Рабочие условия: процесс

Диапазон температур окружающей среды

–40...+125 °C

Средний диапазон давления (номинальное давление)

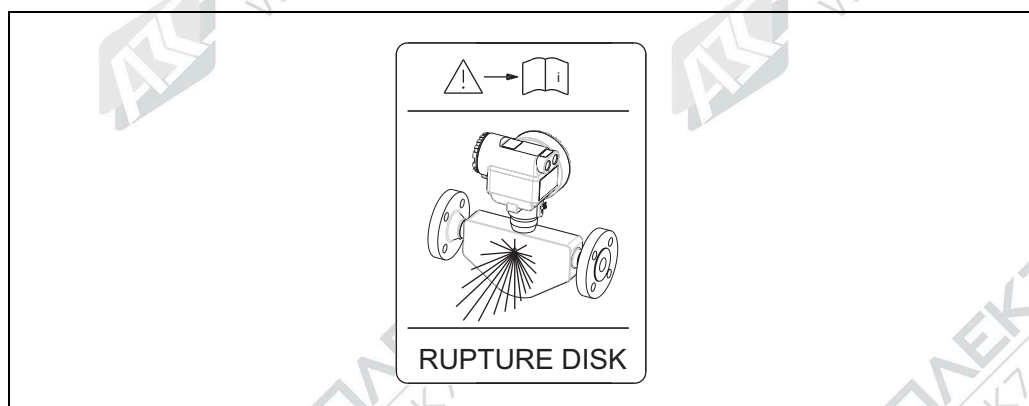
Измерительные трубки, подключение к процессу: максимум 40 бар (зависит от присоединения к процессу)

Разрывной диск в корпусе сенсора (дополнительно)

Корпус сенсора защищает внутреннюю электронику и механику и заполняется сухим азотом. Корпус этого сенсора не выполняет дополнительной вторичной герметизирующей функции. Однако в качестве эталонного значения для запаса избыточного давления можно указать 15 бар.

Для увеличения безопасности может быть использован прибор с разрывным диском (срабатывающем при давлении 10... 15 бар); этот прибор можно приобрести отдельно.

Позицию разрывного диска указывает наклейка на верхней части диска. При разрушении разрывного диска повреждается наклейка и, таким образом, этот процесс можно визуально проконтролировать.



Дополнительный знак, указывающий позицию разрывного диска

Пределы расхода

См. информацию в разделе "Диапазон измерения" → стр. 4

Потеря давления

Потеря давления зависит от свойств жидкости и от расхода. Для приблизительного расчета потери давления для жидкостей можно использовать следующие формулы:

Формулы для расчета потери давления

Число Рейнольдса	$Re = \frac{2 \cdot \dot{m}}{\pi \cdot d \cdot v \cdot \rho}$	a0004623
$Re \geq 2300$	$\Delta p = K \cdot v^{0.25} \cdot \dot{m}^{1.85} \cdot \rho^{-0.86}$	a0004626
$Re < 2300$	$\Delta p = K1 \cdot v \cdot \dot{m} + \frac{K2 \cdot v^{0.25} \cdot \dot{m}^2}{\rho}$	a0004628
Δp = потеря давления [мбар] v = кинематическая вязкость [м ² /с] \dot{m} = массовый расход [кг/с]	ρ = плотность [кг/м ³] d = внутренний диаметр измерительных трубок [м] C К по K2 = константы (в зависимости от номинального диаметра)	

Арматура - Контрольное оборудование
 Запасные части - Автомобильное и промышленное оснащение - Производство и сервис

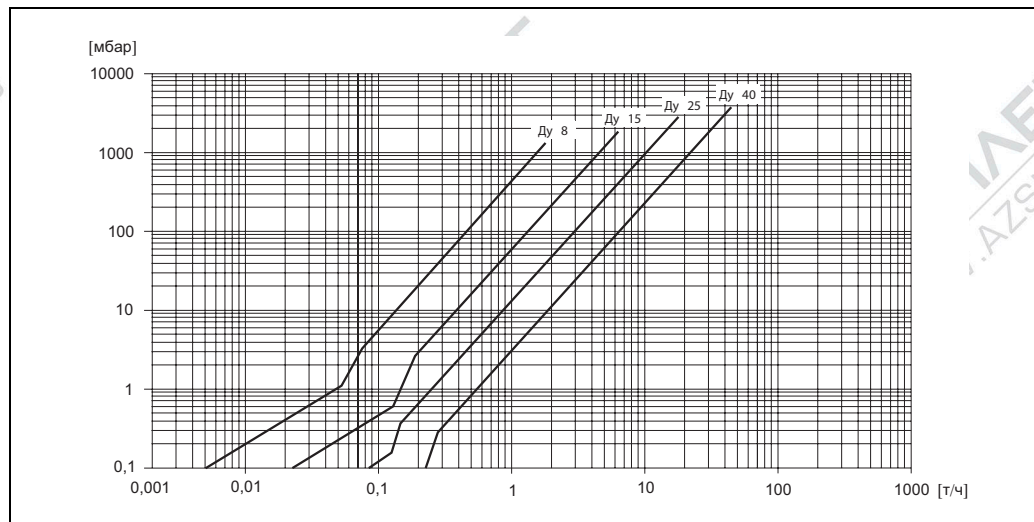
Насосная и компрессорная техника
 Системы перегрузки – Заправочные станции
 Ремонт и обслуживание

Flüssiggas-Anlagen GmbH
 Peiner Straße 217
 D-38229 Salzgitter
 Germany – Германия
 Telefon: +49 / 5341 / 8697-0
 Telefax: +49 / 5341 / 8697-11
 http://www.fas.de



Коэффициенты потери давления

Ду	d[m]	K	K1	K2
8	$5,35 \cdot 10^{-3}$	$5,70 \cdot 10^7$	$7,91 \cdot 10^7$	$2,10 \cdot 10^7$
15	$8,30 \cdot 10^{-3}$	$7,62 \cdot 10^6$	$1,73 \cdot 10^7$	$2,13 \cdot 10^6$
25	$12,00 \cdot 10^{-3}$	$1,89 \cdot 10^6$	$4,66 \cdot 10^6$	$6,11 \cdot 10^5$
40	$17,60 \cdot 10^{-3}$	$4,42 \cdot 10^5$	$1,35 \cdot 10^6$	$1,38 \cdot 10^5$

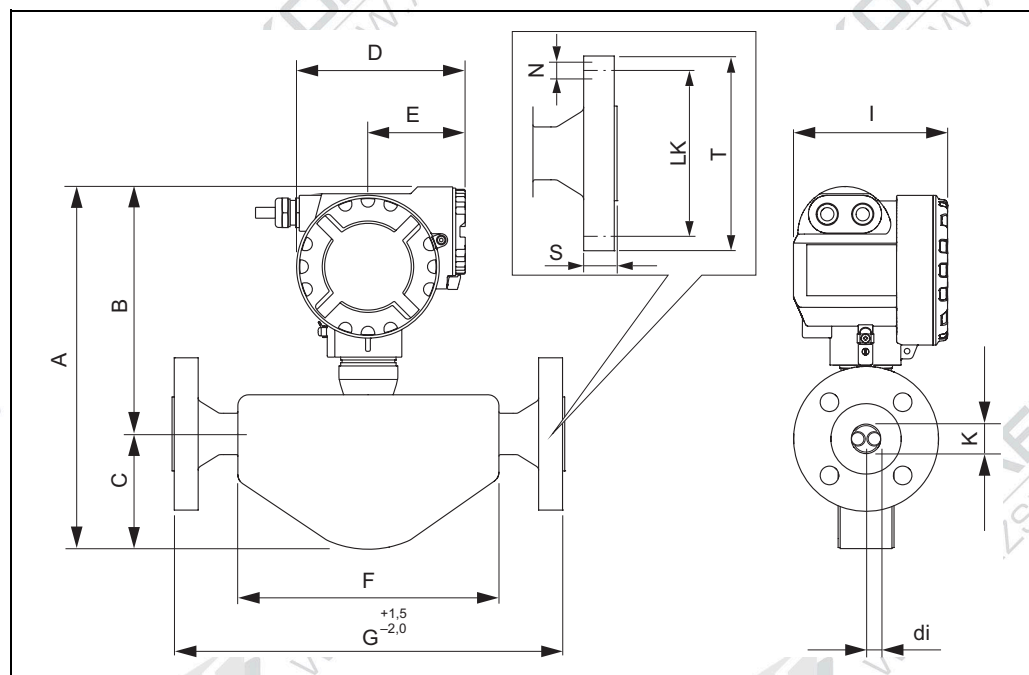


Потери давления при протекании воды

Механическая конструкция

Конструкция/размеры

Размеры: фланцевые присоединения EN (DIN), ANSI, JIS



A000789-EN

Арматура - Контрольное оборудование
Запасные части - Автомобильное и промышленное оснащение - Производство и сервис

Насосная и компрессорная техника
Системы перегрузки – Заправочные станции
Ремонт и обслуживание

Flüssiggas-Anlagen GmbH
Peiner Straße 217
D-38229 Salzgitter
Germany – Германия
Telefon: +49 / 5341 / 8697-0
Telefax: +49 / 5341 / 8697-11
http://www.fas.de



Фланец EN 1092-1 (DIN 2501/DIN 2512N 1))/PN 40: 1.4404/316L

Ду	A	B	C	D	E	F	G	I	K	LK	N	S	T	2 x di
8	314	221	93	160	92	146	232	139	17,3	65	4 x Ш14	16	95	5,35
15	330	225	105	160	92	189	279	139	17,3	65	4 x Ш14	16	95	8,30
25	338	232	106	160	92	240	329	139	28,5	85	4 x Ш14	18	115	12,00
40	359	238	121	160	92	337	445	139	43,1	110	4 x Ш18	18	150	17,60

1) Возможно исполнение фланца с пазом по EN 1092-1. Форма D (DIN 2512N)

Фланец ANSI B16.5/C1 150: 1.4404/316L

Ду	A	B	C	D	E	F	G	I	K	LK	N	S	T	2 x di
8	314	221	93	160	92	146	232	139	15,7	60,5	4 x Ш15,7	11,2	88,9	5,35
15	330	225	105	160	92	189	279	139	15,7	60,5	4 x Ш15,7	11,2	88,9	8,30
25	338	232	106	160	92	240	329	139	26,7	79,2	4 x Ш15,7	14,2	108,0	12,00
40	359	238	121	160	92	337	445	139	40,9	98,6	4 x Ш15,7	17,5	127,0	17,60

Фланец ANSI B16.5/C1 300: 1.4404/316L

Ду	A	B	C	D	E	F	G	I	K	LK	N	S	T	2 x di
8	314	221	93	160	92	146	232	139	15,7	66,5	4 x Ш15,7	14,2	95,2	5,35
15	330	225	105	160	92	189	279	139	15,7	66,5	4 x Ш15,7	14,2	95,2	8,30
25	338	232	106	160	92	240	329	139	26,7	88,9	4 x Ш19,0	17,5	123,9	12,00
40	359	238	121	160	92	337	445	139	40,9	114,3	4 x Ш22,3	20,6	155,4	17,60

Фланец JIS B2238/20K: SUS316L

Ду	A	B	C	D	E	F	G	I	K	LK	N	S	T	2 x di
8	314	221	93	160	92	146	232	139	15	70	4 x Ш15	14	95	5,35
15	330	225	105	160	92	189	279	139	15	70	4 x Ш15	14	95	8,30
25	338	232	106	160	92	240	329	139	25	90	4 x Ш19	16	125	12,00
40	359	238	121	160	92	337	445	139	40	105	4 x Ш19	18	140	17,60

Фланец JIS B2238/40K: SUS316L

Ду	A	B	C	D	E	F	G	I	K	LK	N	S	T	2 x di
8	314	221	93	160	92	146	261	139	15	80	4 x Ш19	20	115	5,35
15	330	225	105	160	92	189	300	139	15	80	4 x Ш19	20	115	8,30
25	338	232	106	160	92	240	375	139	25	95	4 x Ш19	22	130	12,00
40	359	238	121	160	92	337	496	139	38	120	4 x Ш23	24	160	17,60

Фланец JIS B2238/63K: SUS316L

Ду	A	B	C	D	E	F	G	I	K	LK	N	S	T	2 x di
8	314	221	93	160	92	146	282	139	12	85	4 x Ш19	23	120	5,35
15	330	225	105	160	92	189	315	139	12	85	4 x Ш19	23	120	8,30
25	338	232	106	160	92	240	383	139	22	100	4 x Ш23	27	140	12,00

Арматура - Контрольное оборудование
 Запасные части - Автомобильное и промышленное оснащение - Производство и сервис

Насосная и компрессорная техника
 Системы перегрузки – Заправочные станции
 Ремонт и обслуживание

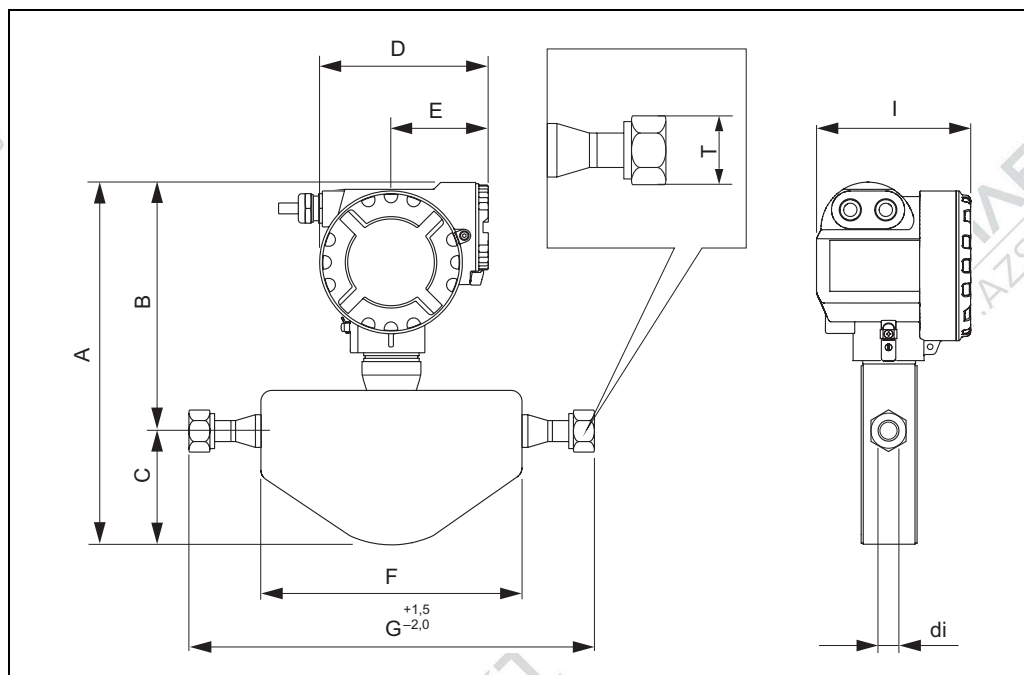
Flüssiggas-Anlagen GmbH
 Peiner Straße 217
 D-38229 Salzgitter
 Germany – Германия
 Telefon: +49 / 5341 / 8697-0
 Telefax: +49 / 5341 / 8697-11
 http://www.fas.de



Фланец JIS B2238/63K: SUS316L

Ду	A	B	C	D	E	F	G	I	K	LK	N	S	T	2 x di
40	359	238	121	160	92	337	515	139	35	130	4 x Ш25	32	175	17,60

Размеры: соединения VCO



A0007880-EN

8-VCO-4 (1/2"): 1.4404/316L

Ду	A	B	C	D	E	F	G	I	T	di
8	314	221	93	160	92	146	252	139	SW 1"	10,2

12-VCO-4 (3/4"): 1.4404/316L

Ду	A	B	C	D	E	F	G	I	T	di
15	330	225	105	160	92	189	305	139	SW 1 1/2"	15,7

Вес

Ду в мм	8	15	25	40
Вес в кг	6,7	7,2	8,8	13,7

Вес относится к устройствам с DIN-фланцами PN 40.

Арматура - Контрольное оборудование
Запасные части - Автомобильное и промышленное оснащение - Производство и сервис

Насосная и компрессорная техника
Системы перегрузки – Заправочные станции
Ремонт и обслуживание

Flüssiggas-Anlagen GmbH
Peiner Straße 217
D-38229 Salzgitter
Germany – Германия
Telefon: +49 / 5341 / 8697-0
Telefax: +49 / 5341 / 8697-11
http://www.fas.de



Материалы

Корпус трансмиттера:

Литой алюминий с порошковым покрытием

Корпус сенсора/вторичного кожуха:

Внешняя поверхность обладает стойкостью к кислотам и щелочам. Нержавеющая сталь 1.4301/304

Присоединения к процессу

Фланцы (EN 1092-1): 1.4404/316

Втулка VCO: 1.4404/316

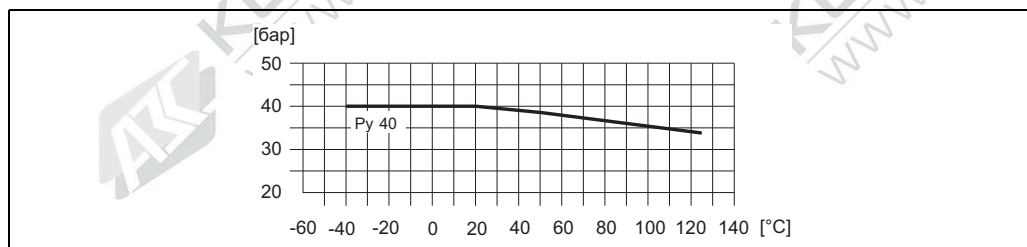
Измерительные трубки:

Нержавеющая сталь 1.4539/904L

Диаграмма нагрузок на материал

Фланцевое присоединение к EN 1092-1 (DIN 2501, DIN 2512N)

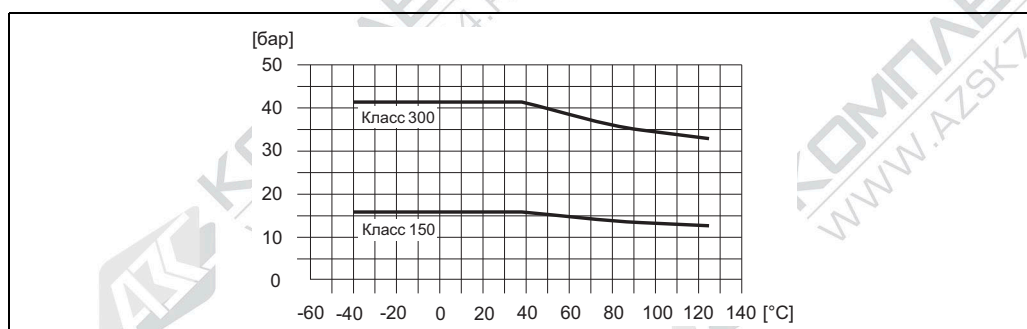
Материал присоединения: 1.4404/316



A0007885-EN

Фланцевое присоединение к ANSI B 6.5

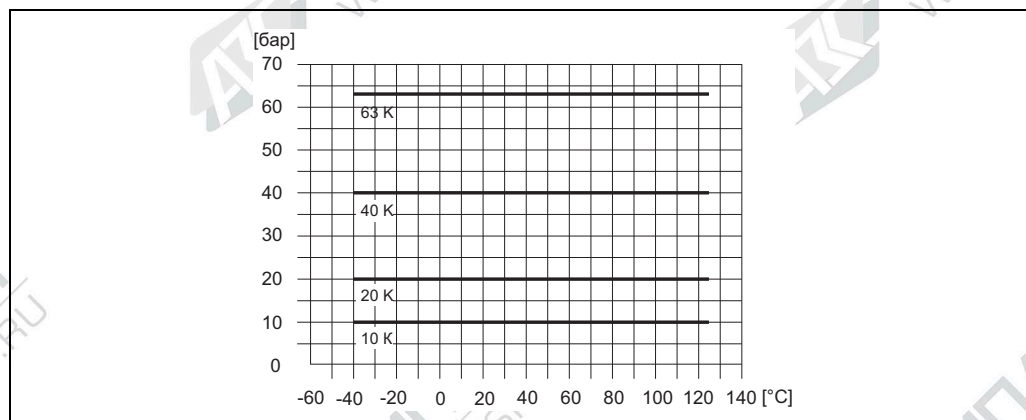
Материал присоединения: 1.4404/316



A0007886-EN

Фланцевое присоединение к JIS B2238

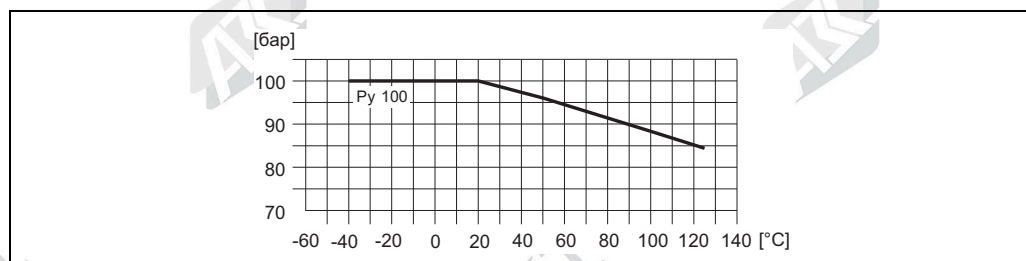
Материал присоединения: 1.4404/316



A0007887-EN

Втулка VCO

Материал присоединения: 1.4404/316



A0007888-EN

Присоединения к процессу

- Втулка VCO
- Фланцы:
 - EN 1092-1 (DIN 2501, DIN 2512N);
 - ANSI B16.5;
 - JIS B2238.

Дисплей и интерфейсы

Элементы индикации

Светодиодный индикатор состояния

На плате электроники счетчика расположен светодиодный индикатор, позволяющий осуществлять диагностику основных неисправностей в следующих случаях:

- Выходной сигнал состояния не был сконфигурирован для вывода ошибок или информационных сообщений.
- Невозможна диагностика отказов с использованием управляющей программы Fieldtool.

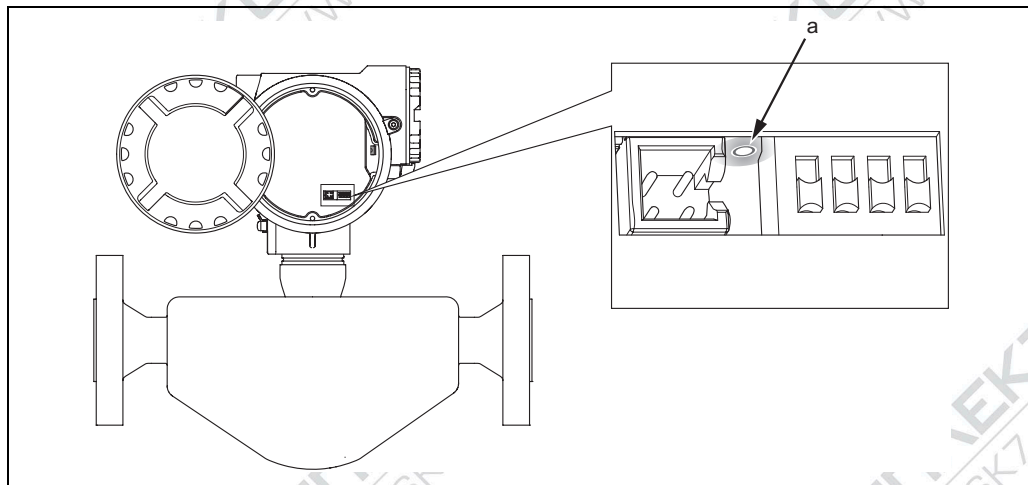


Предупреждение!

Опасность взрыва! Открывать отсек электроники во взрывоопасной среде запрещается. Во взрывобезопасных зонах этот тип диагностики неисправностей не выполняется.

Арматура - Контрольное оборудование
 Запасные части - Автомобильное и промышленное оснащение - Производство и сервис
 Насосная и компрессорная техника
 Системы перегрузки – Заправочные станции
 Ремонт и обслуживание

Flüssiggas-Anlagen GmbH
 Peiner Straße 217
 D-38229 Salzgitter
 Germany – Германия
 Telefon: +49 / 5341 / 8697-0
 Telefax: +49 / 5341 / 8697-11
 http://www.fas.de

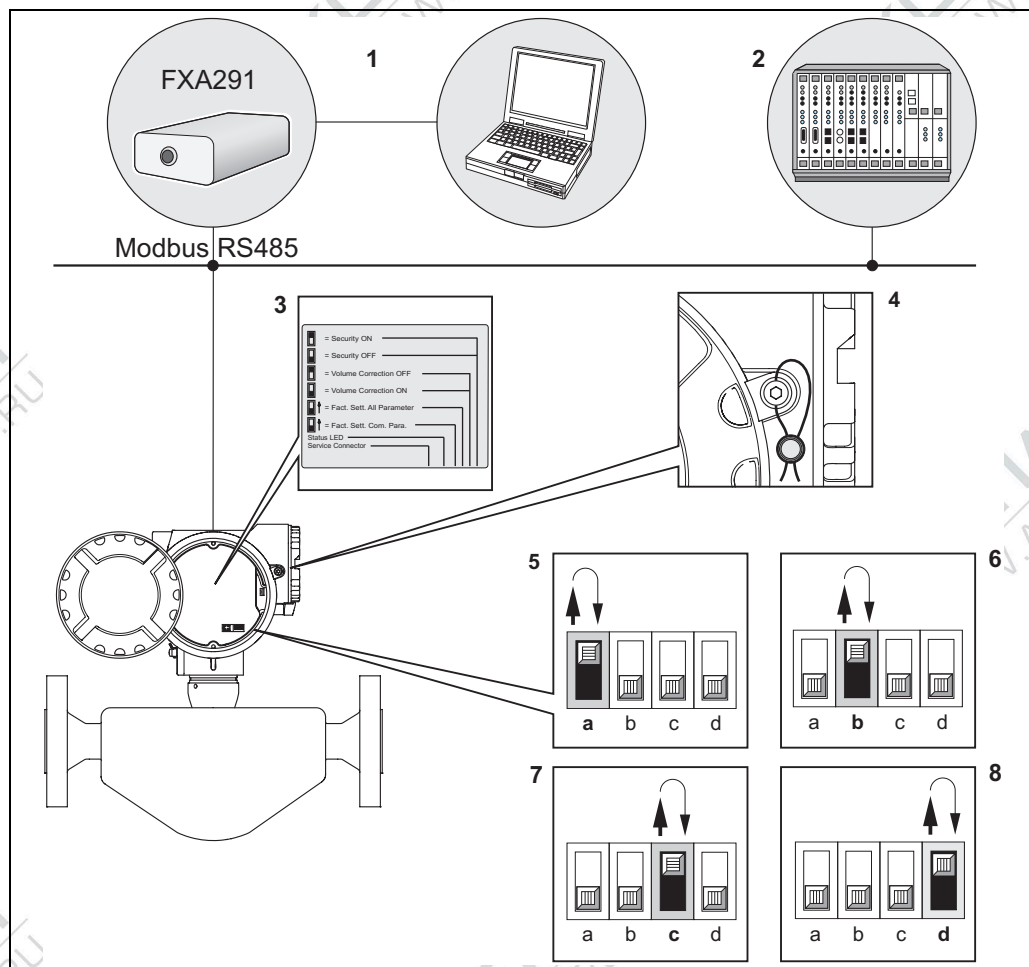


Диагностика неисправностей с помощью светодиодного индикатора (a)

Состояние светодиодного индикатора	Состояние измерительной системы
Светодиодный индикатор горит зеленым.	Измерительная система исправна, отсечка дрейфа активна.
Светодиодный индикатор мигает зеленым (один раз в секунду).	Измерительная система исправна, осуществляется ее эксплуатация.
Светодиодный индикатор не горит.	Измерительная система отключена.
Светодиодный индикатор мигает красным (три раза в секунду).	<ul style="list-style-type: none"> – Эксплуатация невозможна. – Имеется необработанное сообщение об ошибке.
Светодиодный индикатор мигает красным/зеленым (один раз в секунду).	<ul style="list-style-type: none"> – Эксплуатация возможна, однако может быть ограничена условиями области применения. – Ожидается предупреждающее сообщение.
Светодиодный индикатор мигает красным/зеленым (три раза в секунду).	Выполняется коррекция нулевой точки.
Светодиодный индикатор мигает зеленым/оранжевым (горит приблизительно 3 секунды).	Безопасный режим, инициирована блокировка управления.
Светодиодный индикатор мигает красным/оранжевым (горит приблизительно 3 секунды).	Безопасный режим, блокировка управления снята.
Светодиодный индикатор мигает красным/пауза/зеленым (горит приблизительно 3 секунды).	Осуществляется обновление ПО.

Дистанционное управление

Существуют следующие возможности настройки устройства и его ввода в эксплуатацию:



- 1 Программа настройки/управляющая программа для управления посредством служебного интерфейса FXA291 (например, программный пакет ToF Tool – Fieldtool Package)
- 2 Управление посредством протокола передачи данных Modbus RS485
- 3 Наклейка с указанием различных позиций DIP-переключателей и их функций
- 4 Возможность установки пломбы
- 5 Управление посредством внутреннего DIP-переключателя устройства (a):
 При переводе DIP-переключателя (a) в верхнее положение в устройстве восстанавливаются заводские установки параметров связи Modbus RS485 (после этого переключатель следует перевести в исходную позицию (вниз)).
- 6 Управление посредством внутреннего DIP-переключателя устройства (b):
 При переводе DIP-переключателя (b) в верхнее положение в устройстве восстанавливаются заводские установки всех параметров (после этого переключатель следует перевести в исходную позицию (вниз)).
- 7 Управление посредством внутреннего DIP-переключателя устройства (c):
 При переводе DIP-переключателя (c) в верхнее положение объемный расход вычисляется с использованием измеряемой в настоящий момент плотности, независимо от параметра "ВЫЧИСЛЕНИЕ ОБЪЕМА". При переводе DIP-переключателя (c) в нижнее положение применяется функция, выбранная в соответствии с параметром "ВЫЧИСЛЕНИЕ ОБЪЕМА".
- 8 Управление посредством внутреннего DIP-переключателя устройства (d):
 При переводе DIP-переключателя (d) в верхнее положение устройство находится в безопасном режиме измерения. Безопасный режим означает, что доступ для записи невозможен. При переводе DIP-переключателя в нижнее положение доступ для записи снова становится возможен. Это безопасный/блокированный рабочий режим может использоваться в измерительных системах, на которые распространяются требования метрологического контроля.



Примечание!

Сброс параметров может занять несколько минут. Затем выполняется перезапуск устройства.

Во время восстановления заводских установок запрещается отключать питание.

Сертификаты и нормативы

Маркировка CE

Измерительная система полностью отвечает требованиям соответствующих директив ЕС. Маркировка CE указывает на то, что Endress+Hauser подтверждает успешное тестирование прибора.

Знак "C-tick"

Измерительная система отвечает требованиям по ЭМС австралийского управления по делам коммуникаций и медиа (Australian Communications Authority, ACA).

Нормативы по взрывозащитному исполнению

Для получения информации об имеющихся взрывозащитных версиях прибора (ATEX, FM, CSA и т.д.) обратитесь в региональное представительство E+H. Все данные по взрывозащите приведены в специальной документации, предоставляемой по отдельному запросу.

Сертификация MODBUS

Измерительный прибор отвечает всем требованиям к испытаниям на соответствие MODBUS/TCP и соответствует стандартам "MODBUS/TCP Conformance Test Policy, версия 2.0". Измерительный прибор успешно прошел все тестовые процедуры и сертифицирован лабораторией "MODBUS/TCP Conformance Test Laboratory" Университета Мичигана.

Сертификат устройства для измерения давления

Измерительные приборы с номинальным диаметром, меньшим или равным DN 25, подпадающие под действие ст. 3(3) директивы ЕС 97/23/ЕС ("Оборудование, работающее под давлением"), были разработаны и произведены должным образом. Для приборов с большим номинальным диаметром, при необходимости, в соответствии с категорией II/III доступны дополнительные нормативы (в зависимости от давления жидкости и процесса).

Сертификат для измерительных приборов

LPGmass представляет собой расходомер для измерения объема, предназначенный для измерительных систем для LPG (сжиженный нефтяной газ), на которые распространяются требования метрологического контроля в соответствии с приложением MI-005 европейской директивы по измерительным приборам 2004/22/ЕС (MID).
LPGmass квалифицирован как OIML R117-1 и имеет сертификат оценки MID ⁽¹⁾, подтверждающий соответствие основным требованиям директивы по измерительным приборам.

Примечание!

Однако, в соответствии с директивой по измерительным приборам, может быть лицензирована, иметь сертификат типового исследования ЕС и нести маркировку согласованности только законченная измерительная система (например, бензонасос LPG).

⁽¹⁾ Сертификат оценки выдает WELMEC (объединение правовых метрологических организаций государств-членов Европейского союза и EFTA) по результатам модульной сертификации компонентов для измерительных систем в соответствии с приложением MI-005 (измерительные системы для непрерывного и динамического измерения количества жидкости (кроме воды)) директивы по измерительным приборам 2004/22/ЕС.

Прочие стандарты и рекомендации

- EN 60529:
Степень защиты корпуса (IP)
- EN 61010-1:
Требования по безопасности электрического оборудования для измерения, контроля и лабораторного применения
- IEC/EN 61326:
"Излучение в соответствии с требованиями класса А".
Электромагнитная совместимость (требования по ЭМС)
- EN 60721:
Виброустойчивость и ударопрочность
- OIML R117-1:
Требования к измерительным системам для жидкостей кроме воды.