



ОКП 42 1393

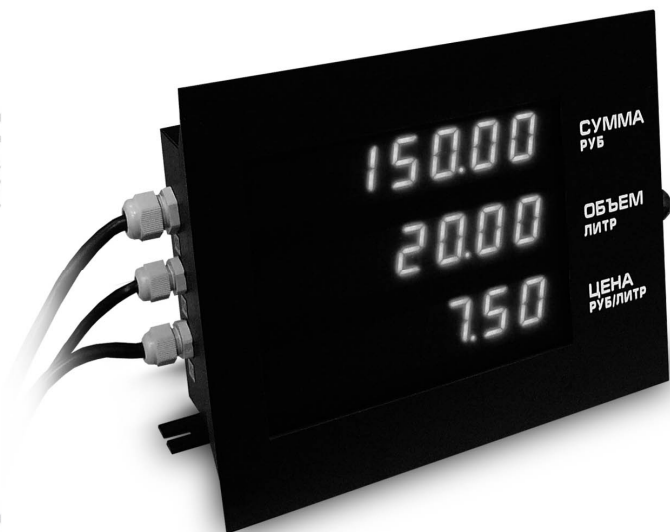


"ТОПАЗ-106К1М ГАЗ (220В)" УСТРОЙСТВО ОТСЧЁТНОЕ

Руководство по эксплуатации

ДСМК.408842.038 РЭ

Редакция 1



Файл: ДСМК.408842.038 Изм. 0 РЭ v320 [3]

Изменен: 20.07.15

Отпечатан: 27.02.17

Сокращения, используемые в данном документе:

ГНК – газонаполнительная колонка;

ДРТ – датчик расхода топлива;

КО – клапан отсечной;

КС – клапан снижения;

КУ – контроллер управления колонками;

МП – магнитный пускатель насосного агрегата;

ОУ – отсчётное устройство;

ПДУ – пульт дистанционного управления;

ПК – персональный компьютер;

ПО – программное обеспечение;

СУ – система управления.

История изменений устройства

В таблице 1 кратко перечислены основные изменения устройства, для описания которых выпускается новая редакция руководства по эксплуатации. При незначительных изменениях возможно появление новой версии ПО без выпуска новой редакции документа.

Таблица 1

Редакция документа	Основные изменения
[1] Обновление ПО с v258 до v320	<ul style="list-style-type: none">– Диагностика отсутствия сигнала парковки или незавершенной парковки (Ег.39);– Введен параметр "Формат отображения суммы к оплате и цены";– Добавлено значение "математически" параметра "Способ вычисления литровой дозы по заданной сумме к оплате";– Добавлен параметр "Индикация производительности отпуска"

Содержание

1	Назначение	5
2	Технические данные	5
3	Комплект поставки	7
4	Устройство и принцип работы.....	7
5	Указание мер безопасности	9
6	Подготовка к работе.....	9
7	Параметры устройства	9
8	Порядок работы.....	25
9	Юстировка.....	28
10	Маркировка и пломбировка	30
11	Техническое обслуживание и ремонт	31
12	Гарантийные обязательства	31
13	Свидетельство о приёме	32
14	Упаковка, хранение и транспортирование.....	32

Приложение А – Схема электрическая принципиальная

Приложение Б – Рекомендуемая схема электрическая подключения к колонке с клапанами 220 В переменного тока

Приложение В – Схема подключения к компьютеру

Приложение Г - Габаритные и установочные размеры

Настоящее руководство, объединённое с паспортом, предназначено для изучения конструкции, состава и принципа действия устройства отсчетного "Топаз-106К1М ГАЗ (220В)" (далее - устройство) с целью обеспечения правильности его применения и является том, удостоверяющим гарантированные предприятием-изготовителем основные параметры и технические характеристики.

1 Назначение

1.1 Устройство предназначено для управления однорукавной газонаполнительной колонкой (далее – колонка, ГНК) и отображения информации о разовой выдаче смеси сжиженных газов (далее - топливо). В качестве дополнительного индикаторного табло к устройству может подключаться устройство индикации "Топаз-160 СДИ".

1.2 Управление устройством осуществляет СУ по интерфейсу RS-485 с использованием "Протокола обмена данными между системой управления и топливораздаточной колонкой. Версия 2.0, ООО "Топаз-электро", г. Волгодонск, 2005 г.". В качестве СУ может быть использован любой из приведенных ниже вариантов:

- ПДУ "Топаз-103М1";
- контрольно-кассовая машина через КУ "Топаз-103МК1";
- миникомпьютер "Топаз-158" с подключенным к нему фискальным регистратором производства НТЦ "Штрих-М";
- ПК через устройство согласования линий связи, основанных на базе интерфейсов RS-485 и RS-232 (например, "Топаз-103МК1"). При этом на ПК должно быть установлено соответствующее ПО, например, "Топаз-АЗС".

1.3 Устройство предназначено для установки в колонку и эксплуатации при температуре окружающего воздуха от минус 40 до плюс 50 °С и относительной влажности от 30 до 100 % при 25 °С. Корпус устройства негерметичный, обеспечивает защиту от проникновения внешних твердых предметов диаметром более 12,5 мм.

1.4 Условное обозначение устройства при его заказе и в документации другой продукции состоит из наименования и обозначения конструкторской документации. Пример записи обозначения: устройство отсчётное "Топаз-106К1М ГАЗ (220В)" ДСМК.408842.038.

2 Технические данные

2.1 Основные технические характеристики устройства приведены в таблице 2.

Таблица 2

Параметр	Значение
Верхний предел показаний табло в строке "объем", л	990,00
Верхний предел показаний табло в строке "цена", руб.	99,99
Верхний предел показаний табло в строке "стоимость", руб.	98990,10

Параметр	Значение
Скорость обмена данными с системой управления, бод	4800
Напряжение питания ДРТ и напряжение на разомкнутых входах "ДР11", "ДР12", "ПК1", В	12±0,6
Ток короткого замыкания входов "ДР11", "ДР12", "ПК1" с цепью "0(-12/5В)", мА	20-25
Ток, потребляемый от устройства по цепи "+12/5В", А, не более	0,3
Напряжение, коммутируемое по цепям выходных реле, В, не более	~250 =30
Ток, коммутируемый по цепям выходных реле, А, не более	~1,0 =1,0
Напряжение питающей сети, В	187 – 242
Частота питающей сети, Гц	49-61
Потребляемая мощность, ВА, не более	35
Габаритные и установочные размеры	см. приложение Г
Масса, кг, не более	3,0

2.2 Устройство обеспечивает:

- работу колонки в интерфейсном режиме (управление отпуском производится с системы управления);
- работу колонки в ручном режиме (управление производится с колонки: пуск – при снятии раздаточного крана, останов – при установлении крана на место). Система управления не влияет на отпуск лива, но может изменять параметры работы устройства;
- электронную юстировку колонки;
- управление КО, КС, МП;
- отключение насосного агрегата колонки при отсутствии импульсов от одного из каналов ДРТ типа "двухканальный";
- выдачу на табло информации:
 - а) о готовности колонки к отпуску топлива с указанием заданного количества, либо символов режима "до полного бака";
 - б) о цене, количестве и стоимости отпущенного топлива;
 - в) показаний суммарного счетчика устройства;
 - г) номер рукава, его сетевой адрес, режим работы и ID-номер;
 - д) коды возникающих ошибок;
- измерение производительности рукава;
- настройку с помощью СУ параметров работы устройства;
- измерение температуры внутри устройства;
- включение и отключение по команде СУ внутреннего датчика температуры устройства;
- режим тестовой проверки индикации по команде СУ;
- регистрацию количества обновлений программы;

- регистрацию количества включений и количества корректных выключений (парковок) устройства;
- после отключения электропитания индикацию на табло до 6 минут целой части величины отпущенного топлива (с пониженной стоимостью свечения, в мерцающем режиме: 1 сек. свечение, 5 сек. пауза);
- сохранение значений параметров, результатов отпуска и суммарных счетчиков после отключения электропитания в течение неограниченного времени.

2.3 Полный средний срок службы 12 лет.

2.4 Полный средний срок сохраняемости 3 года.

Примечание – Предприятие-изготовитель оставляет за собой право изменения конструкции и технических характеристик устройства в сторону их улучшения.

3 Комплект поставки

Комплект поставки содержит:

- отсчетное устройство 1 шт.;
- руководство по эксплуатации 1 экз.

4 Устройство и принцип работы

4.1 Устройство выполнено на двух печатных платах, размещенных в металлическом корпусе. Схема электрическая принципиальная устройства приведена в приложении А.

4.2 На плате процессора расположены:

- управляющий микропроцессор DD1;
- микросхема энергонезависимой памяти DD2;
- драйвер DA3 интерфейса RS-485 обмена данными с системой управления и обслуживающие его цепи;
- оптроны VU4–VU6, обеспечивающие гальваническую развязку между микропроцессором и драйвером интерфейса RS-485;
- оптроны VU2, VU3, VU9, VU24 гальванической развязки между входами микропроцессора и входными цепями устройства: датчиком снятия раздаточного крана (цепь "ПК1"), ДРТ (цепи "ДР11", "ДР12"), дополнительным табло (цепь "106СМ"). Использование двухканальных ДРТ позволяет определять направление вращения вала измерителя объема и исключать подсчет импульсов, которые возникают в случае обратного вращения вала;
- драйвер DA7 для управления реле выходных цепей;
- электромагнитные реле К1-К4 выходных цепей управления магнитным пускателем насосного агрегата (цепь "Вых.1"), клапаном отсечным (цепь "Вых.4"), клапаном снижения расхода (цепь "Вых.5");
- цепи (" +5VPT", "DT внешн") подключения внешнего термодатчика типа DS1821;
- варисторы R64-R67 гашения пиковых выбросов напряжения;

- датчик температуры на микросхеме DA6, используемый для контроля температуры внутри устройства;
 - тумблер S1, при помощи которого в процессе юстировки колонки обеспечивается возможность задания двух различных значений юстировочного коэффициента;
 - тумблер S2, при установке которого в положение "Настройка" становится возможным изменение значений настраиваемых параметров устройства;
 - разъём X1, используемый на предприятии-изготовителе для внутрисхемного программирования;
 - разъём X2 для подключения платы индикации;
 - схема контроля величины напряжения питающей сети 220 В, 50 Гц, выполненная на микросхеме DA1 и обслуживающих её элементах. При уменьшении напряжения сети до 150 вольт напряжение в цепи "PFI" падает ниже порогового уровня 1,25 В, что является для процессора командой на переход в режим "парковки" и прерывания работы устройства. При повышении напряжения сети до рабочего значения происходит обратный процесс – чтение сохраненной информации и возобновление работы;
 - система электропитания устройства, включающая в себя:
 - а) импульсный источник питания на трансформаторе TV1, микросхеме DA2 и обслуживающих их элементах для питания внутренних и внешних потребителей (цепь "VCC2");
 - б) преобразователь DC/DC A2 постоянного напряжения 5 В (цепь "VCC2") в гальванически развязанное постоянное напряжение 5 В (цепь "VCC1"), обеспечивающий питание драйвера DA3;
 - в) преобразователь DC/DC A3 постоянного напряжения 5 В (цепь "VCC2") в гальванически развязанное постоянное напряжение 12 В (цепь "+12/5В"), обеспечивающий питание внешних потребителей.
- 4.3 На плате индикации размещены:
- двадцать один светодиодный семисегментный индикатор высокоэффективного красного свечения. Индикаторы HG1-HG21 имеют высоту знака 25,4 миллиметров и обеспечивают дистанцию считывания не менее 4 метров. Индикаторы сгруппированы в три индикаторных поля (строки).
 - система обработки и распределения информации, включающая в себя двадцать один (DD1 – DD21) восьмиразрядный сдвиговый регистр. Через выходные каскады этих регистров осуществляется непосредственное управление светодиодными индикаторами.
- 4.4 Подключение устройства осуществляется с помощью кабелей. Кабели заведены в корпус через кабельные вводы, уплотнённые эластичными кольцами, и распаяны на платы.

5 Указание мер безопасности

5.1 К устройству подводится напряжение 220 В переменного тока, поэтому запрещается производить любые монтажные работы при включённом напряжении питания.

5.2 Устройство должно заземляться в соответствии с требованиями ГОСТ 12.2.007.0-75. Заземляющий проводник должен подключаться к винту заземления устройства.

5.3 При монтаже, эксплуатации, обслуживании и ремонте устройства необходимо соблюдать "Инструкцию по монтажу электрооборудования силовых и осветительных сетей взрывоопасных зон ВСН 332-74", "Правила устройства электроустановок потребителей" (ПУЭ), "Правила технической эксплуатации электроустановок потребителей" (ПТЭЭП) и "Межотраслевые правила по охране труда (Правила безопасности) при эксплуатации электроустановок (ПОТ РМ-016-2001). К работе с устройством допускаются лица, имеющие допуск не ниже 3 группы по ПЭЭ и ПОТ РМ-016-2001 для установок до 1000В и ознакомленные с настоящим руководством.

6 Подготовка к работе

6.1 В колонку устройство крепится через отверстия, выполненные в кронштейне, расположенном на нижней поверхности корпуса устройства.

6.2 Электромонтаж устройства на колонку производится в соответствии с руководством по ее эксплуатации. Рекомендуемая схема электрическая подключения устройства приводится в приложении Б (нумерация контактов в клеммных колодках показана условно).

6.3 До начала работы необходимо произвести настройку устройства и СУ для совместной работы. Основное условие – правильно присвоенные сетевые адреса и режимы работы у всех рукавов на заправочной станции. Настройка устройства заключается в настройке с помощью СУ параметров работы устройства. Методики настройки изложены в руководствах по эксплуатации соответствующих СУ.

6.4 При вводе устройства в эксплуатацию его необходимо проверить согласно разделу "Порядок работы" и сделать запись о вводе в эксплуатацию в раздел "Журнал эксплуатации изделия".

7 Параметры устройства

Настройка параметров устройства может производиться с ПДУ "Топаз-103М1", контроллера "Топаз-103МК1" или с компьютера с использованием сервисной программы "Настройка Топаз-106К" (далее – программа). Порядок настройки параметров устройства при помощи пульта или контроллера описан в руководствах по эксплуатации этих устройств.

7.1 Для настройки параметров устройства с ПК через программу необходимо выполнить подготовительные действия:

а) установить тумблер S2 в положение "Настройка", подключить устройство к компьютеру через устройство согласования линий связи, основанных на базе интерфейсов RS-485 и RS-232, запустить программу (nastrojka_trk.exe);

б) в появившемся окне выбрать "Отсчетное устройство Топаз 106К" и нажать кнопку "Начать работу".

в) на вкладке "Порт" выбрать COM-порт компьютера, к которому подключено устройство, нажать "Открыть порт", выбрать "Протокол связи 2.0" и тип устройства – "Топаз-106К стандартный" (рисунок 1).

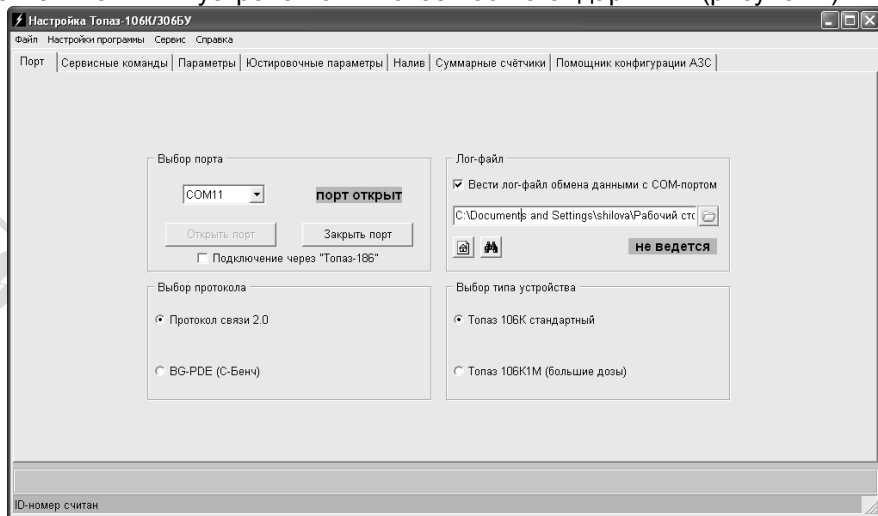


Рисунок 1

7.2 На вкладке "Сервисные команды" производится настройка сетевого адреса и режима работы устройства по его ID-номеру (рисунок 2).

Для настройки необходимо считать из устройства ID-номер кнопкой "Считывание ID-номера ОУ", в поле "ID-номер" отобразится считанное значение. Считывание возможно только если к ПК подключено одно запитанное устройство. Для считывания сетевого адреса и режима работы необходимо нажать кнопку "Запрос сетевого адреса и режима работы по ID-номеру". В полях "Сетевой адрес", и "Режим работы" отображаются считанные из устройства значения.

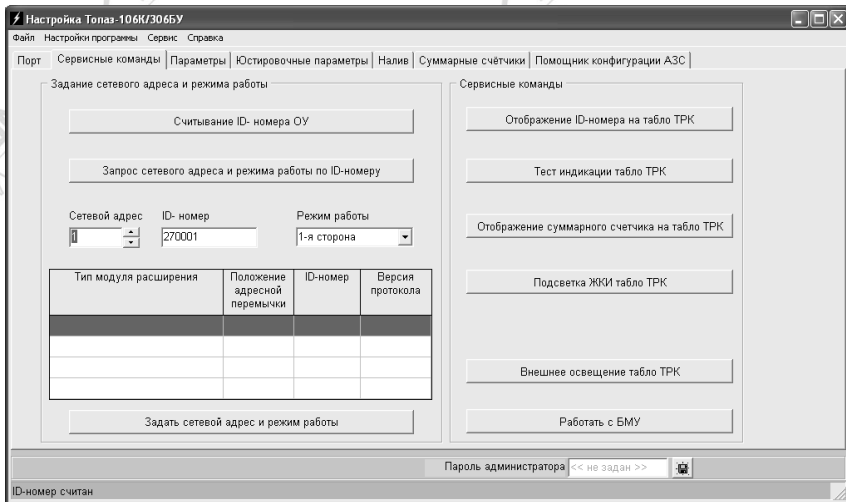


Рисунок 2

Сетевой адрес и режим работы можно изменить и записать новые значения кнопкой "Задать сетевой адрес и режим работы".

7.3 На вкладке "Параметры" (рисунок 3) можно просмотреть и при необходимости изменить значения параметров устройства.

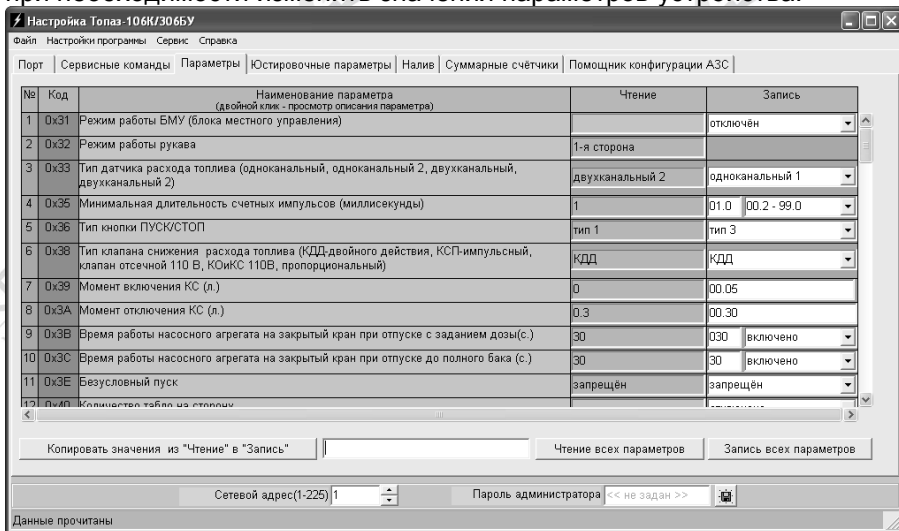


Рисунок 3

Примечание – Программа универсальна и предназначена для всех отсчетных устройств серии "Топаз-106К", поэтому некоторые параметры из общего списка могут не поддерживаться каким-то конкретным типом устройства.

Настройка параметров производится по сетевому адресу рукава, который устанавливается в поле "Сетевой адрес" внизу окна программы.

Чтение значений параметров производится двойным щелчком левой кнопки мыши в поле "Чтение" выбранного параметра. С помощью кнопки "Чтение всех параметров" одновременно считываются значения всех параметров, поддерживаемых устройством. Для изменения значения параметра, в поле "Запись" выбранного параметра необходимо ввести новое значение и двойным щелчком левой кнопки мыши вызвать окно подтверждения его записи, при выборе "Да" значение будет записано, выбор "Нет" приведет к отмене действия.

Кнопка "Запись всех параметров" используется для одновременной записи нескольких параметров.

7.4 Перечень параметров устройства, их возможные и заводские значения приведен в таблице 3, где для параметров, доступных только для чтения, в столбце "Заводское значение" указано "только чтение".

Таблица 3 – Настраиваемые параметры

Параметр	Возможные значения	Заводское значение
Вкладка "Сервисные команды"		
ID-номер	1 – 4294967295	<i>только чтение</i>
Сетевой адрес	1 – 225	1
Режим работы рукава	0, 1	1
Вкладка "Параметры"		
Тип датчика расхода топлива	одноканальный 1, одноканальный 2, двухканальный, двухканальный 2	двухканальный 2
Минимальная длительность счётных импульсов, мс	0,4 – 50,0	1,0
Тип кнопки "пуск/стоп"	тип 1 – тип 6	тип 1
Тип клапана снижения расхода	КДД, КСП	КДД
Момент включения КС, л	0,00 – 2,00	0
Момент отключения КС, л	0,00 – 2,00	0,30
Время работы насосного агрегата на закрытый кран, с	3 – 180	30
Время работы насосного агрегата на закрытый кран при отпуске до полного бака, с	3 – 75	30

Параметр	Возможные значения	Заводское значение
Безусловный пуск	разрешен, запрещен, запрещен при любом положении	запрещен
Время задержки автоматического пуска колонки, с	0 – 20	0
Время задержки пуска, с	0 – 20	3
Ожидание остановки насоса, с	0,0 – 10,0	1,0
Формат отображения суммы к оплате и цены (знаков до запятой / знаков после запятой)	сумма 5/2, цена 2/2; сумма 7/0, цена 4/0	сумма 5/2, цена 2/2
Минимальная доза отпуска, л	0,01 – 5,00	0,01
Количество импульсов, не отображаемых на ТРК в начале налива	0 – 50	0
Ручной режим	отключен, включен	отключен
Дискретность устройства, л/имп.	0,01 – 10	<i>только чтение</i>
Номер версии ПО	0,1 – 99,9	<i>только чтение</i>
Задержка после снятия сигнала "Пуск/Стоп" в ручном режиме, с	0,0 – 9,0	5,0
Чтение температуры внутри устройства. Отключение внутреннего датчика температуры	от -99 до +99, отключено, включено	включено
Температура включения обогрева	от -20 до +20	-10
Гистерезис температуры обогрева	3 – 15	10
Время работы колонки с производительностью ниже минимальной, с	3 – 180	30
Минимальная производительность, л/мин	0 – 30	0
Пороговая скорость аварийных счетных импульсов, л/с	от 0,00 до 0,20 и спец. значения: 0,98; 0,99	0,99
Ограничение гидроудара, л	0,00 – 0,50	0,00

Параметр	Возможные значения	Заводское значение
Задержка включения клапана отсечного, с	0 - 300	3
Округление до суммы заказа	отключено, включено	отключено
Тайм-аут потери связи, с	0; 3 – 60	0
Минимальная длительность сигнала "Пуск/Стоп", с	0,1 – 5,0; значению 0 соответствует 0,05 с	0,05
Время отсутствия счетных импульсов с момента перехода на сниженный расход, по истечении которого производится переход на нормальный расход, с	0 – 10	0
Способ вычисления литровой дозы по сумме к оплате	с недоливом 106К, с переливом 106К, математически, с недоливом, с переливом,	с недоливом 106К
ID-номер устройства и версия загрузчика	<i>строковое значение</i>	<i>только чтение</i>
Чтение расширенной версии ПО	<i>строковое значение</i>	<i>только чтение</i>
Счетчик включений и успешных парковок	0 – 65535	<i>только чтение</i>
Способ счета импульсов ДРТ	по размыканию, по замыканию	по размыканию
Ограничение по отпуску топлива, л	0,01 – 999999,99; отключено; блокировка	отключено
Счетчик неудавшихся попыток входа в режим администратора	0 – 65535	<i>только чтение</i>
Индикация готовности к отпуску	мигание заданной дозы; мигание нулевой дозы; отсутствует	мигание заданной дозы
Причина останова отпуска	отсутствует, отпущена доза, установлен кран, нет импульсов ДРТ, низкая производительность, команда СУ, команда БМУ, нет питания, ошибка, отсутствует питание ДРТ	<i>только чтение</i>

Параметр	Возможные значения	Заводское значение
Индикация производительности отпуска	отключена, включена	Отключено
Пароль администратора (только запись)	0 – 999999	0
Вкладка "Суммарные счетчики"		
Суммарный литровый счетчик, л	0 – 999999,99	только чтение
Суммарный денежный счетчик, руб.	0 – 999999,99	только чтение
Суммарный литровый счетчик ручного режима, л	0 – 999999,99	только чтение
Суммарный аварийный литровый счётчик, л	0 – 999999,99	только чтение
Дополнительный суммарный счетчик, л	0 – 999999,99	только чтение
Вкладка "Юстировочные параметры"		
Юстировочный коэффициент	9000 – 11000	10000
Счетчик операций юстировки	0 – 65535	только чтение
Счетчик операций обновления ПО	0 – 65535	только чтение
Дискретность устройства	0,01 – 10	0,01
Количество импульсов датчика расхода на один литр топлива, имп./л	1 – 500	100
Пароль доступа к юстировке (только запись)	0000 – 9999	1234

Описание параметров:

ID-номер - индивидуальный идентификационный номер устройства, присваивается каждому устройству при изготовлении. Используется при настройке некоторых параметров устройства, а также для идентификации устройства при обращении в отдел технической поддержки завода-изготовителя.

ID-номером первого рукава является ID-номер устройства, обозначается числом, оканчивающимся на цифру "1". Для последующих рукавов отличие только в последней цифре, которая соответствует порядковому номеру рукава.

Сетевой адрес – сквозной номер рукава в пределах заправочной станции, по которому СУ устанавливает связь с устройством и производит управление наливом. Присваивается при настройке пара-

метров, недопустимо наличие одинаковых адресов рукавов как в пределах одного устройства, так и в пределах одной СУ.

Режим работы рукава - чтение режима работы рукава по его сетевому адресу. Возможные значения:

режим "0" - отключен и не отвечает на запросы системы управления;

режим "1" - рукав включен.

Тип ДРТ - устанавливает тип датчика расхода топлива, используемого в колонке и подключенного к блоку управления. Возможные значения:

"одноканальный 1" - одноканальный датчик подключен на первый вход отсчетного устройства;

"одноканальный 2" - одноканальный датчик подключен на второй вход отсчетного устройства;

"двухканальный" - двухканальный датчик подключен на оба входа, отсчетное устройство анализирует очередность поступления и пропуска импульсов. Счетные импульсы должны поступать со сдвигом 90 град. между каналами, в противном случае отсчетное устройство воспринимает поступающий сигнал как ошибку. При возникновении трех ошибок подряд устройство прекращает налив, выдает на табло код соответствующей ошибки.

"двухканальный 2" - отличается от типа "двухканальный" только тем, что при поступлении неудовлетворительного сигнала устройство продолжает выдачу топлива, ошибочные импульсы игнорируются и в подсчете дозы не участвуют.

Минимальная длительность счетных импульсов - параметр используется для обеспечения дополнительной помехозащищенности. Если длительность поступающего счетного импульса меньше установленной, то он не воспринимается устройством.

Тип кнопки "пуск/стоп" - устанавливает тип кнопки "пуск/стоп", подключенной к устройству. Возможные значения:

"тип 1" – нормально разомкнутая, пуск - при нажатии и удержании кнопки, останов - при отпускании кнопки;

"тип 2" – нормально разомкнутая, пуск - при отпускании кнопки после нажатия, останов - при повторном нажатии кнопки;

"тип 3" – нормально замкнутая, пуск - при нажатии и удержании кнопки, останов - при отпускании кнопки;

"тип 4" – нормально замкнутая, пуск - при отпускании кнопки после нажатия, останов - при повторном нажатии кнопки;

"тип 5" – кнопка "тип 2" с программной фиксацией логического состояния ("кран установлен", "кран снят") - при каждом нажатии происходит смена логического состояния на противоположное;

"тип 6" – кнопка "тип 4" с программной фиксацией логического состояния ("кран установлен", "кран снят") - при каждом нажатии происходит смена логического состояния на противоположное.

Тип клапана снижения расхода - устанавливает тип клапанов, с которыми работает устройство. Возможные значения:

"КДД" - клапан двойного действия, состоящий из нормально закрытых клапана снижения и клапана отсечного. Включение обоих клапанов во время налива обеспечивает работу колонки на номинальной производительности. Для перехода на пониженную производительность устройство отключает клапан снижения, а для полного прекращения налива - отключает также и клапан отсечной;

"КСП" - нормально открытый импульсный клапан снижения расхода. В отсутствии напряжения клапан открыт и обеспечивает работу колонки на номинальной производительности. Для перехода на пониженную производительность устройство подает на клапан управляющий импульс напряжением 220 В, длительностью 0,3 сек. По окончании налива клапан принимает исходное открытое состояние.

Момент включения КС - устанавливает объем отпущенного топлива, по достижении которого во время налива подается напряжение на клапан снижения расхода и тем самым осуществляется переход от сниженного на нормальный расход.

Момент отключения КС - устанавливает значение остатка дозы, по достижению которого во время налива снимается напряжение с клапана снижения расхода и тем самым осуществляется переход с нормального на сниженный расход.

Время работы насосного агрегата на закрытый кран при отпуске с заданием дозы - если при работающем насосном агрегате за установленное время (от 3 до 180 секунд) к устройству не пришло ни одного импульса от ДРТ, то произойдет останов налива. Значение "0" отключает эту функцию, и время отсутствия импульсов не контролируется.

Время работы насосного агрегата на закрытый кран при отпуске "до полного бака" - если при работающем насосном агрегате за установленное время (от 3 до 75 секунд) к устройству не пришло ни одного импульса от ДРТ, то произойдет останов налива. Значение "0" отключает эту функцию, и время отсутствия импульсов не контролируется.

Безусловный пуск – разрешает/запрещает устройству начинать отпуск топлива по команде системы управления "безусловный старт раздачи" (прямой пуск) при том или ином состоянии датчика положения раздаточного крана (кнопки "пуск/стоп"). Возможные значения:

"запрещен при установленном кране" - пуск по команде системы управления разрешен только при снятом кране, при установленном кране пуск запрещен;

"разрешен" - пуск по команде системы управления разрешен вне зависимости от состояния датчика крана, значение рекомендуется использовать, если в конструкции датчик не предусмотрен;

"запрещен при любом положении крана" - пуск по команде системы управления запрещен вне зависимости от состояния датчика крана.

Время задержки автоматического пуска колонки в случае задания дозы при снятом раздаточном кране - по истечении заданного времени автоматически произойдет пуск колонки без дополнительных команд оператора. Значение "0" отключает данную функцию, тогда для пуска колонки необходимо установить и вновь снять кран или подать команду "прямой пуск" с системы управления.

Задержка пуска - время задержки между подачей команды пуска (по снятию крана, по нажатию кнопки "пуск" на месте выдачи или по команде "пуск" от оператора) и запуском насосного агрегата.

Ожидание остановки насоса - устанавливает время ожидания остановки насосного агрегата при досрочном прекращении налива топлива. В течение указанного времени устройство будет продолжать подсчет отпущенного топлива и все еще будет сообщать о состоянии "отпуск топлива". Только по окончании заданного времени устройство сообщит о переходе в состояние остановка, а импульсы, поступающие в этом состоянии, будут учитываться уже как аварийные.

Формат отображения суммы к оплате и цены - устанавливает количество цифр до запятой и после запятой при отображении на табло колонки в строках "сумма к оплате" и "цена за литр".

Минимальная доза отпуска - установка минимальной дозы топлива, которую разрешается отпускать из соображений обеспечения требуемой точности измерения. Устройство не позволит задать меньшую дозу.

Количество импульсов, не отображаемых на табло в начале налива - устанавливает количество счетных импульсов, которые могут возникать из-за расширения шланга раздаточного рукава при работе на закрытый кран, подсчитываются и включаются в дозу, но не отображаются на табло колонки в начале налива.

Ручной режим – включение/отключение ручного режима работы рукава. Ручной режим обеспечивает управление отпуском с колонки без участия системы управления: пуск – при снятии раздаточного крана, останов – при установлении крана на место.

Дискретность устройства – дискретность индикации и передачи системе управления значения отпущенной дозы.

Версия ПО - используется для идентификации программного обеспечения устройства при обращении в отдел технической поддержки завода-изготовителя.

Задержка после снятия сигнала "Пуск/Стоп" в ручном режиме – небрежные или нечеткие действия при установке крана после налива могут вызвать повторное срабатывание кнопки и сброс показаний отпущенной дозы. Этот параметр устанавливает время после установки раздаточного крана на место, в течение которого сигналы, следующие от датчика крана, игнорируются.

Температура внутри устройства – отображает значение температуры, полученное от внутреннего датчика устройства. Для считывания отрицательных значений температур используется диапазон чисел от 201 до 299 (число "2" исполняет роль знака "минус"). При отсутствии или неисправности датчика его опрос может быть отключен, этому состоянию соответствует значение "200".

Температура включения обогрева - если по данным внутреннего датчика температуры устройства температура снижается ниже установленного значения, то устройство включает обогреватель. Включение обогревателя происходит при повышении температуры на величину, устанавливаемую параметром "Гистерезис температуры обогрева". Значение "999" используется для принудительного включения обогрева на 20 секунд с целью проверки его работоспособности.

Гистерезис температуры обогрева - устанавливает, на какую величину относительно значения параметра "Температура включения обогрева" должна повыситься температура по данным внутреннего датчика температуры устройства, чтобы устройство отключило обогреватель.

Время работы колонки с производительностью ниже минимальной - устанавливает время работы колонки при наливе с производительностью ниже минимальной. Если за это время производительность не увеличится выше минимального значения, то произойдет останов налива.

Минимальная производительность - устанавливает минимально допустимое значение производительности колонки с целью обеспечения требуемой точности измерения. При снижении производительности ниже установленного значения устройство еще продолжает налив на время, определяемое параметром "Время работы колонки с производительностью ниже минимальной", а по его окончании останавливает налив. Если за это время производительность увеличилась выше установленного минимального значения, то останов не произойдет. При нулевом значении контроль минимальной производительности отключен.

Пороговая скорость аварийных счетных импульсов - устанавливает порядок обработки аварийных счетных импульсов (поступающих к устройству в отсутствие налива по данному рукаву). Если импульсы являются аварийными, это вызывает увеличение показаний табло и значений счетчиков "суммарный аварийный литровый счетчик", "суммарный литровый счетчик", "дополнительный литровый счетчик". Если импульсы блокируются, то показания табло не изменяются, увеличивается значение только одного счетчика "Дополнительный литровый счетчик". Возможные значения:

0,99 - в течение трех секунд после окончания налива продолжается подсчет поступающих импульсов, которые учитываются как аварийный отпуск, по истечении этого времени поступающие счетные импульсы блокируются;

0,98 - блокировка счетных импульсов мгновенно по окончании налива;

0,00 л/с. - блокировка отключена, подсчитываются все поступающие аварийные импульсы;

от 0,01 до 0,20 л/с. - включено распознавание протечек через закрытые клапаны, устанавливает скорость протекания топлива, при достижении которой протечка будет считаться аварийным отпуском. Если скорость поступления аварийных импульсов ниже установленной, то их подсчет блокируется.

Ограничение гидроудара - позволяет установить допустимый объем протечек со скоростью, превышающей значение параметра "Пороговая скорость". После превышения пороговой скорости начинается учет объема протечки. Если и он превысит заданное значение, то протечки будут считаться аварийным отпуском. Параметр не оказывает влияния, если параметру "Пороговая скорость" заданы значения 0,98 или 0,99. Возможные значения параметра:

0,00 л - ограничение отключено, при любом превышении пороговой скорости протечка считается аварийным отпуском;

от 0,01 до 0,50 л - ограничение включено.

Задержка включения КО - время задержки включения отсечного клапана относительно включения насосного агрегата (только для ГНК). Используется для нагнетания давления газа в начале отпуска продукта.

Округление до суммы заказа – включение/отключение округления до суммы заказа. Используется при задании с системы управления дозы в рублях. После налива на табло колонки отображается округленная до суммы заказа стоимость топлива. Если отпущенное количество топлива отличается от заказанного (досрочное прекращение, аварийный отпуск), то округление не производится.

Способ вычисления литровой дозы по сумме к оплате – при задании денежной дозы устройство рассчитывает, какой объем топлива должен быть отпущен. С учетом имеющейся дискретности счета не всегда возможно отпустить дозу точно на заданную сумму. Параметр устанавливает способ округления при подсчете объема. Возможные значения:

"с недоливом" – округление объема в меньшую сторону с отбрасыванием разрядов, которые меньше единицы дискретности;

"с недоливом 106К" – округление объема в меньшую сторону, но если отбрасываемая часть крайне мало отличается от единицы дискретности, то происходит округление в большую сторону;

"с переливом" – округление объема в большую сторону при наличии разрядов, которые меньше единицы дискретности;

"с переливом 106К" – округление объема в большую сторону, но если разряды, которые меньше дискретности, имеют величину крайне близкую к нулю, то происходит округление в меньшую сторону;

"математически" – округление объема по математическому закону: если первая отбрасываемая цифра больше или равна 5, то последняя сохраняемая цифра увеличивается на единицу.

Параметры "**Способ вычисления литровой дозы по сумме к оплате**" и "**Округление до суммы заказа**" работают в паре, и только если СУ поддерживает задание денежной дозы (см. таблицу 4).

Таблица 4 – Показания табло при различных типах округления*

Способ вычисления литровой дозы по сумме к оплате	Округление до суммы заказа	
	отключено	включено
Пример 1: цена 35,3 руб./л, СУ задает дозу 600 руб.		
с недоливом, с недоливом 106К	16,99 л; 599,75 руб.	16,99 л; 600 руб.
математически, с переливом, с переливом 106К	17,00л; 600,10 руб.	17,00л; 600 руб.
Пример 2: цена 21,8 руб./л, СУ задает дозу 700 руб.		
с недоливом, математически, с недоливом 106К, с переливом 106К,	32,11 л; 700 руб.	
с переливом	32,12 л; 700,22 руб.	32,12 л; 700 руб.
Пример 3: цена 26,1 руб./л, СУ задает дозу 700 руб.		
с переливом, математически, с недоливом 106К, с переливом 106К,	26,82 л; 700 руб.	
с недоливом	26,81 л; 699,74 руб.	26,81 л; 700 руб.

*** – ВНИМАНИЕ! всю ответственность за использование этих параметров несет РУКОВОДИТЕЛЬ заправочной станции.**

Тайм-аут потери связи – установка допустимого времени потери связи с системой управления. При отсутствии запросов от системы управления по времени дольше, чем установлено, устройство прекращает налив по всем рукавам. При значении "0" (заводское значение) функция заблокирована.

Минимальная длительность сигнала пуск/стоп - используется для обеспечения дополнительной помехозащищенности, позволяет избавиться от возможного дребезга контактов датчика крана или кнопки при снятии/установке крана. Если длительность поступающего сигнала меньше установленной, то он не воспринимается устройством. Факт снятия/установки крана будет подтвержден только по истечению установленной длительности сигнала.

Время отсутствия счетных импульсов с момента перехода на сниженный расход, по истечении которого производится переход на нормальный расход - используется при некорректной работе объемомера, если он при сниженном расходе иногда останавливается. При появлении первого счетного импульса снова производится переход на сниженный расход, и начинается новый отсчет времени. Значение "0" отключает эту функцию.

Версия загрузчика - используется для определения версии загрузчика устройства при обращении в отдел технической поддержки завода-изготовителя.

Расширенная версия ПО - составной параметр, только для чтения, содержит служебную информацию о номере релиза, варианте и номере проекта программного обеспечения устройства. Может потребоваться при обращении в отдел технической поддержки завода-изготовителя.

Счетчик включений и успешных парковок - составной параметр, только для чтения. Счетчик включений - выдает количество включений устройства. После достижения максимального значения счетчик обнуляется. Счетчик успешных парковок - выдает количество корректных выключений устройства (парковок). Парковка устройства считается успешной после того, как все значения, необходимые для работы устройства, сохранены в энергонезависимую память. После достижения максимального значения счетчик обнуляется. Совместно с параметром "Счетчик включений" используется для контроля работоспособности устройства. Разница значений этих счетчиков более чем на единицу является признаком того, что устройство не обеспечивает корректного сохранения информации при выключении.

Способ счета импульсов ДРТ - задает порядок работы устройства с сигналом ДРТ, определяет условие, при котором должно происходить увеличение показаний о наливе на единицу дискретности. Возможные значения:

"по размыканию" - увеличение происходит при переходе входной сигнальной цепи из замкнутого состояния в разомкнутое;

"по замыканию" - увеличение происходит при переходе входной сигнальной цепи из разомкнутого состояния в замкнутое.

Ограничение по отпуску топлива - позволяет установить объём топлива, доступного для отпуска с данного устройства. Предназначен для защиты интересов региональных сервисных центров фирмы "Топаз-сервис", которые реализуют устройства с оплатой в рассрочку, в случае неоплаты клиентом стоимости оборудования в оговоренный срок. Возможные значения:

"отключено" - заводское значение, означающее отсутствие ограничения;

"ограничение", от 0,01 до 999999,99 литров - функция ограничения включена, устройство учитывает суммарное количество топлива, отпущенное по всем его рукавам. При отпуске топлива значение пара-

метра уменьшается и отражает остаток объема до включения блокировки;

"блокировка" - остаток доступного объема равен нулю, наливки с устройства заблокированы. При каждой попытке задания дозы на табло колонки будет отображаться сообщение об ошибке "Err.21". Нормальная работа будет возможна либо после снятия блокировки путем записи значения "отключено", либо после ввода нового ограничения. Если остаток объема достигает нулевого значения во время налива, текущий отпуск не блокируется и выполняется до конца.

Счетчик неудавшихся попыток входа в режим администратора – предназначен для выявления попыток подбора пароля администратора. Увеличивает свое значение на единицу при попытке изменения любого параметра с указанием неверного пароля.

Индикация готовности к отпуску - устанавливает способ оповещения клиента о готовности устройства к отпуску топлива и о величине заданной дозы. Возможные значения:

"мигание заданной дозы" - на табло в мигающем режиме выводится значение заданной дозы (при доливе - значение текущей дозы);

"мигание нулевой дозы" - на табло в мигающем режиме выводится нулевое значение (при доливе - значение текущей дозы);

"отсутствует" - выполняется обнуление текущих показаний табло.

Причина останова отпуска - содержит код причины останова последнего отпуска топлива, позволяет определить причину досрочного останова, если по внешним признакам она не определяется. Возможные значения:

"отсутствует" - останова не было, выполняется отпуск топлива;

"нет импульсов ДРТ" - сработал один из параметров: "Время работы насосного агрегата на закрытый кран", "Время работы насосного агрегата на закрытый кран при отпуске до полного бака";

"низкая производительность" - сработали параметры: "Минимальная производительность", "Время работы колонки с производительностью ниже минимальной";

"ошибка" - код ошибки выводится на табло после символов "Err";

"отпущена доза"; "установлен кран"; "команда СУ"; "нет питания", "отсутствует питание ДРТ".

Индикация производительности отпуска – используется в отладочных целях для вывода на табло значения измеренной мгновенной производительности отпуска. При включении функции в нижней строке табло отображаются символы "P-" и номер активного рукава, а в верхней строке стоимости символы "ПР" и значение производительности. Если устройство имеет несколько рукавов, то функция включается для каждого рукава в отдельности. После выключения питания устройства функция автоматически отключается.

Пароль администратора – предназначен для защиты от несанкционированных изменений в устройстве. Чтение значений параметров выполняется свободно, без ввода пароля. При выполнении

операции записи параметра или при входе в режим программирования проверяется соответствие паролей: хранимого в устройстве и введенного пользователем. Операция выполняется, если они совпадают. В блоках управления серий "Топаз-106К", "Топаз-306БУ" и "ТСБТ-БУ" имеется защита от подбора пароля, допускается 10 попыток записи с неверным паролем. Количество попыток со временем восстанавливается - каждые 10 минут непрерывной работы прибавляется одна потраченная попытка. Если окажется, что все попытки исчерпаны, устройство блокирует возможность записи на 10 минут. Возможные значения пароля:

"0" – защита отключена, ввод пароля не требуется;

от "1" до "999999" – защита паролем включена.

Суммарный литровый счетчик – содержит суммарную величину количества топлива, отпущенного по данному рукаву колонки за период эксплуатации устройства с момента последнего перепрограммирования. При достижении максимального значения счет продолжает с нуля. Основное назначение счетчика – дать руководителю заправочной станции дополнительную возможность проконтролировать количество отпущенного продукта.

Суммарный денежный счетчик - отображает суммарную стоимость топлива, отпущенного по данному рукаву за время эксплуатации устройства с момента последнего перепрограммирования.

Суммарный счетчик ручного режима - фиксирует количество топлива, отпущенного по данному рукаву в ручном режиме работы за время эксплуатации устройства с момента последнего перепрограммирования.

Суммарный аварийный литровый счетчик - содержит суммарную величину количества топлива, отпущенного аварийно по данному рукаву за весь период эксплуатации устройства с момента последнего перепрограммирования.

Дополнительный литровый счетчик - содержит значение полного объема отпущенного топлива по данному рукаву колонки за весь период эксплуатации устройства с момента последнего перепрограммирования. Позволяет учитывать количество топлива, зафиксированное после включения блокировки счета по окончании налива (см. параметр "Пороговая скорость"). Чтобы его узнать, необходимо из показаний данного счетчика вычесть показания суммарного литрового счетчика.

Примечание – Сброс суммарных счетчиков пользователем невозможен.

Юстировочный коэффициент - множитель, используемый при подсчете количества отпущенного топлива. Позволяет скорректировать значение отпущенной дозы на табло для того, чтобы оно точно совпадало с результатами измерения (с использованием эталонных средств измерения) фактически отпущенного количества продукта.

Счетчик операций юстировки - предназначен для контроля над несанкционированным изменением настраиваемых юстировочных параметров. Указывает общее количество изменений значений юстировочных параметров с момента последнего перепрограммирования устройства.

Счетчик обновлений ПО - выдает количество обновлений программного обеспечения устройства. Используется для контроля над несанкционированным доступом к устройству. После достижения максимального значения (65535) работа устройства блокируется. Программатор при считывании номера версии программы из устройства выдаст в зависимости от устройства либо версию "255", либо сообщение "ВНИМАНИЕ! Количество операций обновления ПО исчерпано".

Дискретность устройства – дискретность индикации и передачи системе управления значения отпущенной дозы.

Количество импульсов датчика расхода на один литр топлива - позволяет устройству работать с датчиками расхода топлива различной дискретности. Параметр используется, если дискретность датчика отличается от 0,01 л/имп. (заводская установка - 100 импульсов на литр). Если дискретность датчика неизвестна, то ее можно определить опытным путем. Необходимо произвести отпуск в мерник "до полного бака", после чего показания табло в литрах разделить на объем используемого мерника и умножить на текущее значение параметра. Параметр является юстировочным, защищен паролем юстировки от несанкционированного изменения (заводское значение пароля – "1234").

Пароль доступа к юстировке - используется для предотвращения несанкционированного изменения значений юстировочных параметров. Возможные значения: от 0 до 9999, заводское – "1234". Изменение пароля не является юстировочной операцией и не увеличивает счетчик операций юстировки.

Примечание – Для изменения значений юстировочных параметров необходимо ввести юстировочный пароль (заводское значение – "1234").

Подробное описание операции юстировки приведено в разделе "Юстировка" настоящего руководства.

8 Порядок работы

8.1 Для приведения устройства в рабочее состояние достаточно подать на него электропитание. После включения на табло отображается информация о последнем наливе (стоимость, объем, цена за единицу топлива).

8.2 Для выдачи топлива необходимо задать дозу с системы управления. Когда устройство будет готово к отпуску топлива, в средней строке табло мигающими символами отобразится величина заданной дозы, а в случае отпуска "до полного бака" – символы "ПБ" (рису-

нок 4). Это дает клиенту удобный способ определить, когда можно начать заправку, а также убедиться, что задано именно то количество, которое он заказывал.

Примечание – на рисунках мигающие символы изображаются серым фоном.

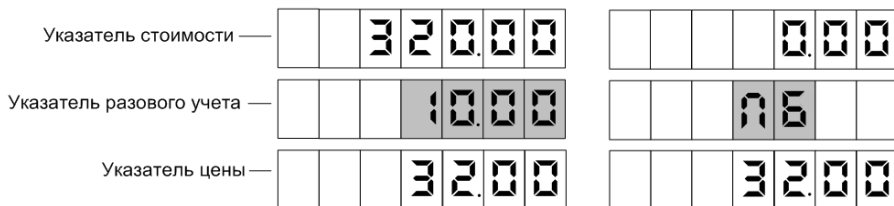


Рисунок 4

8.3 Для запуска налива необходимо снять раздаточный кран или подать команду "Пуск" с системы управления, после чего значения стоимости и объема на табло обнуляются. С этих пор на табло отображается *отпущенная* на текущий момент доза.

8.4 При запуске налива устройство подает управляющее напряжение на магнитный пускатель, клапан отсечной и клапан снижения, в результате чего включается насосный агрегат, а клапаны открываются, разрешая движение топлива через раздаточный кран.

8.5 Во время отпуска устройство подсчитывает поступающие от ДРТ импульсы и обновляет на табло информацию об отпущенном на данный момент объеме топлива. По мере достижения заданной дозы устройство отключает клапан снижения, переводит ГНК на медленный расход. По окончании выдачи дозы устройство останавливает налив, отключая магнитный пускатель и клапан отсечной.

8.6 Окончание налива происходит автоматически - по завершению выдачи всей заданной дозы; досрочно - при установке раздаточного крана в стойку или по команде "Стоп" системы управления. На табло отображается информация о произведенном налив. При выполнении долива (продолжение заправки в случае ее досрочного останова) значение отпущенной дозы на табло не обнуляется, а продолжается с прежней величины.

8.7 Предусмотрен просмотр на табло значений суммарного счетчика рукава в строке указателя стоимости с мигающим символом "L" в старшем разряде. В строке цены за литр отображается порядковый номер рукава и символы "P -" (рисунок 5). В этом режиме допускается выдача топлива.

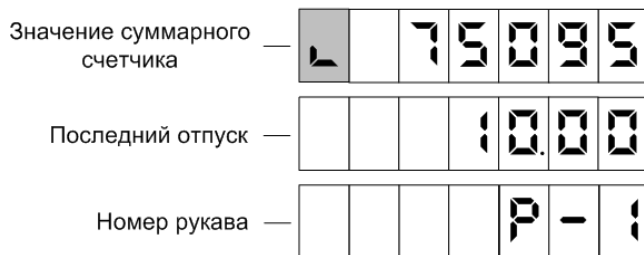


Рисунок 5

8.1 По команде СУ на табло могут отображаться сетевой адрес, режим работы и ID-номер рукава (рисунок 6).

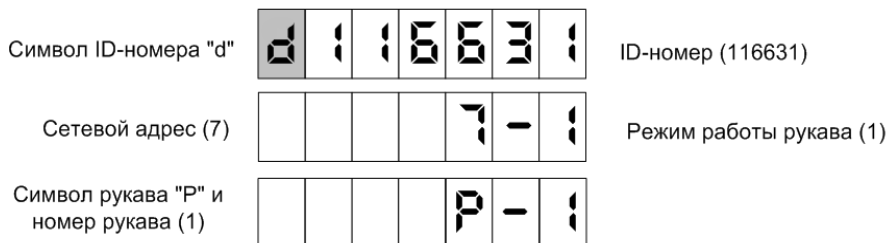


Рисунок 6

8.2 По команде СУ можно произвести тест индикации табло колонки, в процессе которого табло через все разряды проходят цифры от 0 до 9, и в завершении засвечиваются все сегменты.

8.3 В случае возникновения какой-либо ошибки, устройство выводит в средней строке табло в мигающем режиме сообщение "Err." и код ошибки (см. таблицу 5). Выполнить отпуск топлива невозможно до устранения причины ошибки.

Таблица 5 – Коды ошибок

Код	Описание	Варианты действий
01	Неисправна энергонезависимая память	Записать уточняющий код (строка цены) и обратиться в сервисный центр или к производителю
02	Рукава устройства отключен (установлен режимы работы "0")	Корректно установить режим работы рукава устройства
07	Ошибка ДРТ	Проверить ДРТ, заменить на исправный
	Уточняющий код (строка суммы): 1 – отсутствие импульсов на первом канале ДРТ; 2 – отсутствие импульсов на втором канале ДРТ	

Код	Описание	Варианты действий
11	Неисправен внутренний термодатчик	Заменить внутренний термодатчик. Для снятия индикации ошибки можно установить параметру "Отключение внутреннего датчика температуры..." значение – "отключено"
13	Отсутствует связь с системой управления	Проверить целостность интерфейсного кабеля, правильность его подключения, а также исправность интерфейсных цепей устройства и СУ
21	Отпуск топлива заблокирован параметром "Ограничение по отпуску топлива"	Снять блокировку путем записи значения "отключено", или ввести новое ограничение
22	Устройство заблокировано, семь раз был введен неверный пароль администратора	Не отключать питание ГНК не менее двух часов. Снятие блокировки произойдет автоматически
34	Превышена допустимая производительность ТРК	Понизить производительность ГНК. Не выполнять одновременный налив по двум рукавам. Использовать ДРТ с меньшим количеством имп./л
39	При выключении питания были сохранены не все данные (нет парковки)	При неоднократном появлении проверить цепь формирования сигнала "PFI" и исправность ионистора
	Уточняющий код (строка суммы): 1 – парковка не начиналась; 2 – парковка не завершилась	

9 Юстировка

Операция юстировки производится для обеспечения необходимой точности измерения количества продукта, отпускаемого колонкой.

Юстировка заключается в изменении с помощью СУ значения юстировочного коэффициента (Кюст), хранящегося в памяти блока управления. При его учете показания блока будут точно совпадать с результатами измерения (с использованием эталонных средств измерения) фактически отпущенного количества продукта. **Кюст** имеет заводское значение 10000 и в результате юстировки может принять значение в пределах от 9000 до 11000.

Ограничение доступа к операции юстировки обеспечивается четырехзначным паролем, хранящимся в устройстве, а также тумблером "Работа/Настройка". Для контроля над несанкционированным изменением юстировочного коэффициента устройство имеет счетчик количества операций юстировки.

В случае обновления программного обеспечения устройства счетчик юстировок и пароль принимают начальные значения, равные соответственно нулю и "1234". Поэтому необходимо учитывать, производились ли обновления программного обеспечения, для чего в устройстве ведется не сбрасываемый счетчик обновлений программного обеспечения.

Перед началом новой юстировки при необходимости можно сверить показания счетчиков количества операций юстировки и обновления программного обеспечения с записями в журнале. Совпадение счетчиков с записями будет свидетельствовать об отсутствии несанкционированных манипуляций с юстировочными параметрами.

В случае утраты юстировочного пароля необходимо обновить программное обеспечение устройства, установится пароль "1234".

Для сокращения времени последующей юстировки, устройство позволяет сохранить два юстировочных коэффициента (для разных периодов года). Выбор одного из установленных значений коэффициента производится тумблером переключения юстировочного коэффициента, в положении "1" которого будет применяться первое установленное значение коэффициента, в положении "2" - второе.

ВНИМАНИЕ! Напрямую ввести значение юстировочного коэффициента в блок нельзя. Через СУ вводится показание мерника.

Порядок работы с юстировочными параметрами и проведения операций юстировки устройства при помощи пульта "Топаз-103М1" или контроллера "Топаз-103МК1" описан в руководствах по эксплуатации этих устройств.

Порядок проведения юстировки с программы:

а) установить тумблер в положение "Настройка", отпустить контрольную дозу в мерник в обычном порядке. Величина контрольной дозы определяется типом используемого мерника и должна находиться в диапазоне от 1 до 60 литров;

б) выполнить подготовительные действия согласно пункту "Настройка параметров" настоящего руководства;

в) на вкладке программы "Юстировочные параметры" выбрать сетевой адрес нужного рукава и ввести пароль доступа к юстировке (заводское значение – "1234");

г) в поле "Запись" параметра "Юстировочный коэффициент/Запись показаний мерника" ввести показания мерника в миллилитрах и двойным щелчком левой кнопки мыши вызвать окно подтверждения его записи, при выборе "Да" значение будет записано, выбор "Нет" приведет к отмене действия.

При успешном изменении юстировочного коэффициента в строке статуса (внизу окна программы) отобразится сообщение "Параметр записан". В случае возникновения ошибки появится надпись "Параметр не записан! Ошибка" и окно с указанием причины. Если связь с устрой-

ством отсутствует, то в строке статуса отобразится сообщение "Устройство не отвечает".

Возможными причинами возникновения ошибки могут быть:

- юстировка проводится без предварительного контрольного отпуска дозы;
- не подана команда "завершить налив" от СУ;
- тумблер находится в положении "Работа" ("Work");
- неверно указан сетевой адрес рукава;
- введен неверный пароль юстировки;
- введен неверный пароль администратора;
- выход показаний мерника за допустимые пределы (меньше 1000 мл или больше 60000 мл);
- выход значения юстировочного коэффициента за допустимый диапазон.

Для проверки диапазона, можно вычислить ожидаемое значение коэффициента юстировки. Для этого необходимо заданную дозу и показания мерника ввести в соответствующие поля и нажать кнопку "Провести расчёт" (рисунок 7). Если вычисленное значение коэффициента с учетом округления не укладывается в диапазон от 9000 до 11000, то достигнут предел регулирования.

Заданная доза	Показания мерника	Ожидаемое значение коэффициента
10000 мл.	10200 мл.	10405

Рисунок 7

ВНИМАНИЕ! Вычисленное значение используется только справочно, для проверки диапазона. В поле "Запись" параметра "Юстировочный коэффициент/Запись показаний мерника" следует вносить показания мерника.

После завершения юстировки каждого рукава, необходимо занести в журнал дату и время ее проведения, установленное значение юстировочного коэффициента, показания счетчиков количества юстировок и обновлений программного обеспечения.

По окончании настройки и юстировки устройства тумблеры зафиксировать пластиной-фиксатором (тумблер "Работа/Настройка" в положении "Работа" ("Work"), тумблер юстировочного коэффициента в положении "1" или "2" в зависимости от периода года) и опломбировать через отверстия в винтах, крепящих пластину-фиксатор к крышке изделия.

10 Маркировка и пломбировка

10.1 На задней поверхности корпуса изделия установлена табличка с маркировкой наименования, заводского номера и даты изготовления устройства.

10.2 Устройство пломбируется пломбами (стикерами), установленными на месте стыка корпуса и крышки изделия.

10.3 При использовании устройства в составе средства измерения установка пломб представителя Федерального агентства по техническому регулированию и метрологии выполняется в предусмотренное конструкцией место согласно рекомендациям предприятия-изготовителя (см. приложение Г).

11 Техническое обслуживание и ремонт

11.1 Техническое обслуживание устройства производится в следующих случаях:

- ежедневно в начале смены;
- при введении устройства в эксплуатацию.

11.2 Техническое обслуживание производится совместно с проверкой колонки согласно методике, изложенной в паспорте на колонку.

11.3 Ремонт устройства следует производить в центрах сервисного обслуживания. Сведения о ремонте необходимо заносить в журнал эксплуатации изделия.

11.4 Устройство, сдаваемое в ремонт, должно быть очищено от осевшей пыли или грязи, должно иметь сопроводительную записку, оформленную в произвольной форме с указанием характера неисправности и сведений о контактном лице на случай необходимости выяснения обстоятельств. Также к сдаваемому устройству необходимо приложить данное руководство по эксплуатации для заполнения журнала эксплуатации.

12 Гарантийные обязательства

12.1 Предприятие-изготовитель гарантирует соответствие устройства требованиям технической документации при соблюдении потребителем условий эксплуатации, транспортирования, хранения и монтажа.

12.2 Гарантийный срок хранения 24 месяца со дня изготовления устройства.

12.3 Гарантийный срок эксплуатации 18 месяцев со дня ввода в эксплуатацию в пределах гарантийного срока хранения. При соблюдении потребителем условий эксплуатации, транспортирования, хранения и монтажа, предприятие-изготовитель обязуется в течение гарантийного срока бесплатно ремонтировать устройство.

13 Свидетельство о приёме

Устройство отсчетное "Топаз-106К1М ГАЗ (220В)" заводской номер _____, версия ПО _____ (ID-номер _____) соответствует требованиям технической документации и признано годным к эксплуатации.

М.П.

Представитель изготовителя

Дата

Подпись

Фамилия, И., О.

14 Упаковка, хранение и транспортирование

14.1 Устройства должны храниться в упаковке предприятия-изготовителя (индивидуальной или групповой) в помещении, соответствующем требованиям ГОСТ 15150-69 для условий хранения 2.

14.2 Устройства должны храниться по ГОСТ 12997-84 п. 6.10, 6.11, 6.12, 6.13. Расстояние между устройствами, полом и стенами должно быть не менее 100 мм. Расстояние между устройствами и отопительными устройствами должно быть не менее 500 мм. Допускается укладка в штабели не более трех устройств по высоте.

14.3 Транспортирование устройств может производиться всеми видами транспорта в крытых транспортных средствах, при транспортировании воздушным транспортом в отапливаемых герметизированных отсеках, в соответствии с действующими правилами на каждый вид транспорта.

14.4 Условия транспортирования в части воздействия климатических факторов должны соответствовать условиям хранения 5 по ГОСТ 15150-69.

14.5 Условия транспортирования в части воздействия механических факторов должны соответствовать условиям до Ж включительно по ГОСТ 23170-78.

14.6 При погрузке и транспортировании упакованных устройств должны строго выполняться требования предупредительных надписей на ящиках и не должны допускаться толчки и удары, которые могут отразиться на внешнем виде и работоспособности устройств.

От производителя

Наше предприятие выпускает широкий спектр микроконтроллерных устройств от цифровых термометров и счетчиков до многоканальных систем вибромониторинга и управления технологическими процессами, а также разрабатывает на заказ другие подобные приборы и системы промышленной автоматики. Изделия построены на базе микроконтроллеров, поэтому по вопросам ремонта и квалифицированных консультаций следует обращаться к нам или в нижеприведенные центры сервисного обслуживания.

Предприятие проводит постоянную работу по улучшению характеристик выпускаемой продукции и будет признательно за отзывы и предложения. Мы всегда открыты для конструктивного диалога и взаимовыгодного сотрудничества.

Журнал эксплуатации изделия

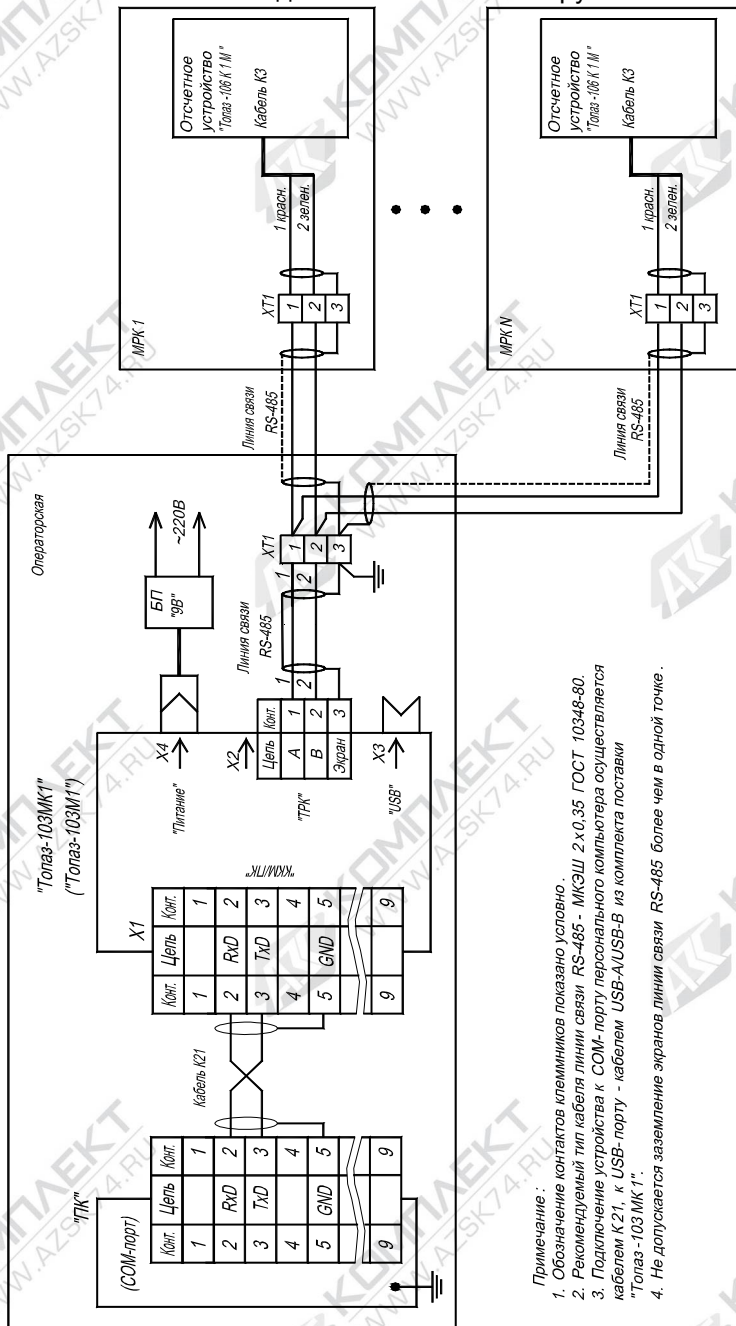
Дата получения изделия потребителем " ____ " _____ 20 ____ г.
Дата ввода изделия в эксплуатацию " ____ " _____ 20 ____ г.

Фамилия, И., О.

Подпись

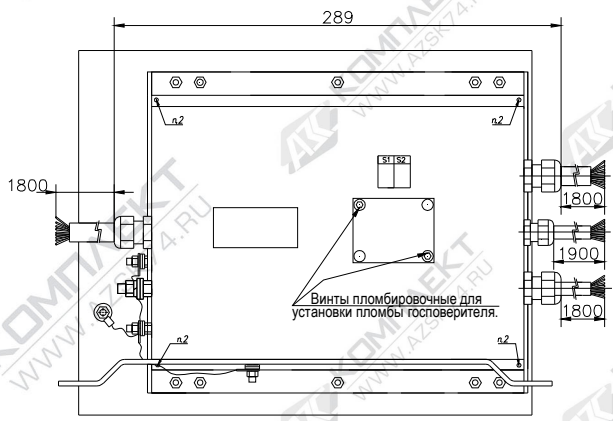
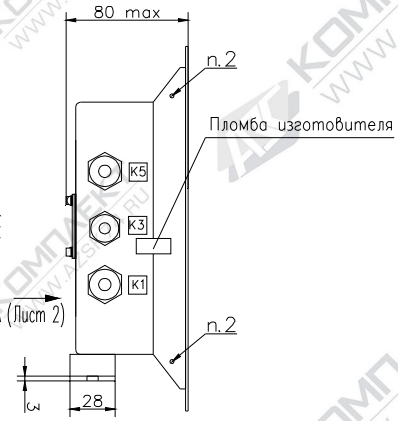
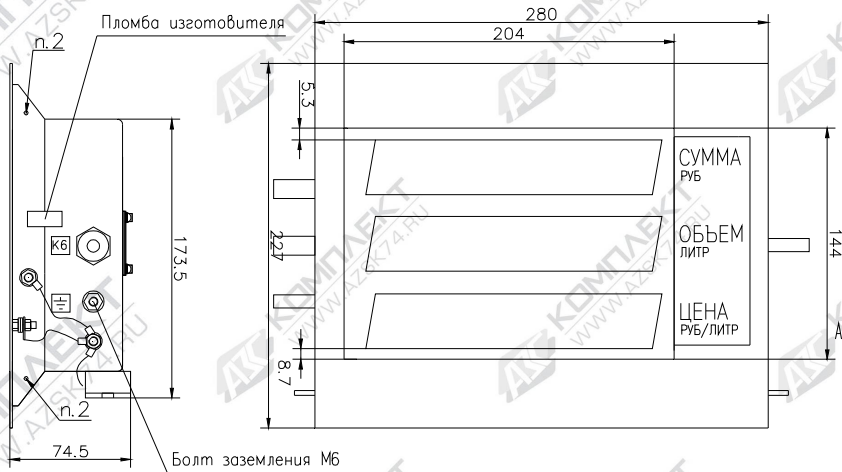
Дата ремонта	Причина неисправности	Ремонт произвел (должность, фамилия, подпись)

Приложение В Схема подключения к компьютеру



Примечание :

1. Обозначение контактов клеммников показано условно.
2. Рекомендуемый тип кабеля линии связи RS-485 - МКЭШ 2 x 0.35 ГОСТ 10348-80.
3. Подключение устройства к COM-порту персонального компьютера осуществляется кабелем КЗ1, к USB-порту - кабелем USB-A/USB-B из комплекта поставки "Топаз-103МК1".
4. Не допускается заземление экранов линии связи RS-485 более чем в одной точке.



1. Размеры для справок
2. Возможное место установки пломбы госповерителя.
3. Остальные технические требования по ОСТ4ГО.070.015.

Приложение Г
 Габаритные и установочные размеры

Приложение А. Лист 1.
 Схема электрическая принципиальная. Плата процессора ДСМК. 687244.111-01 Изм.0 [7]

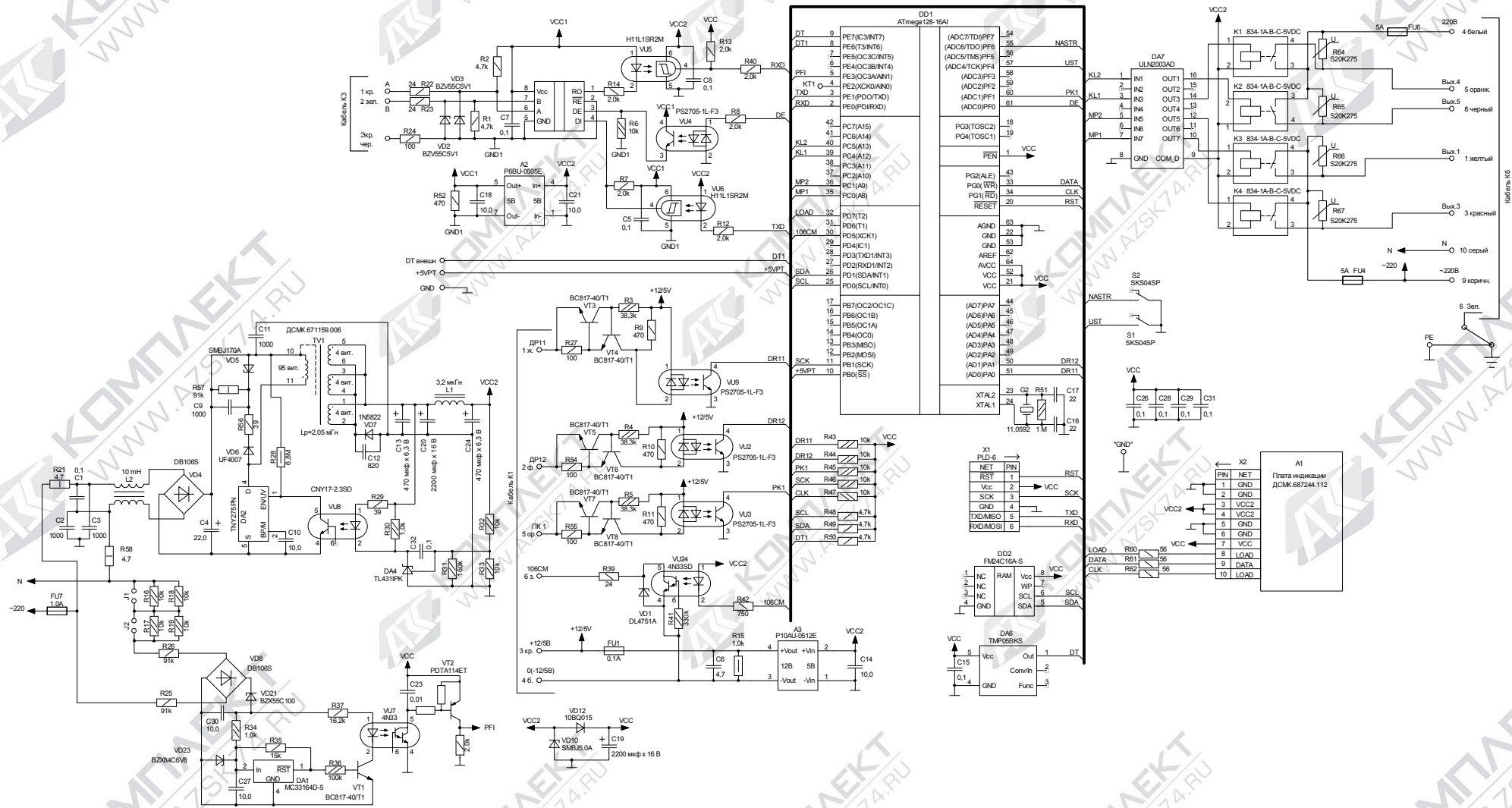
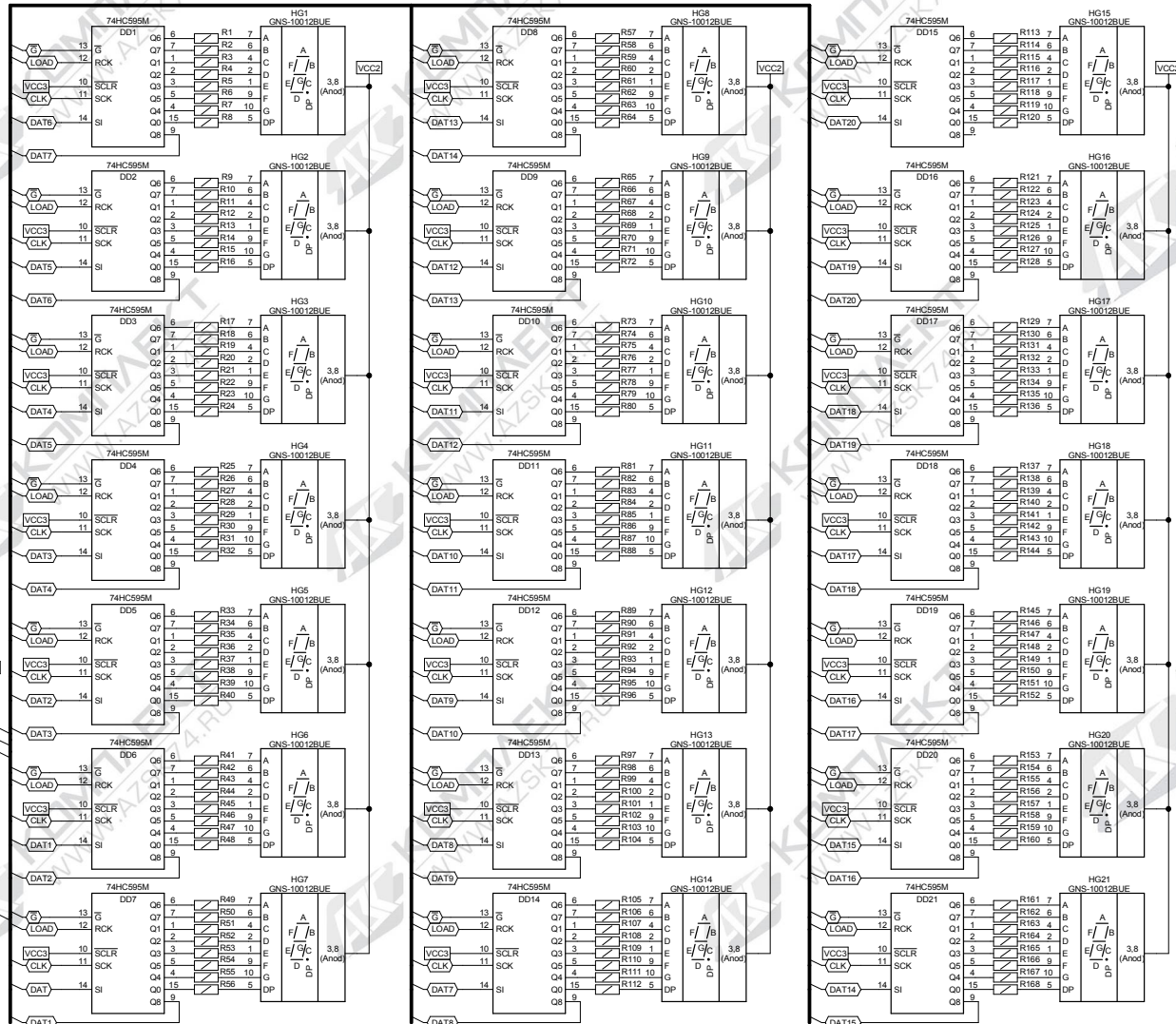
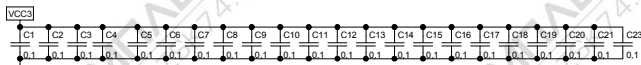
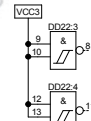
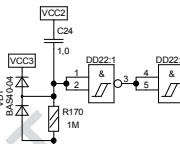
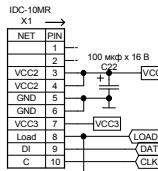


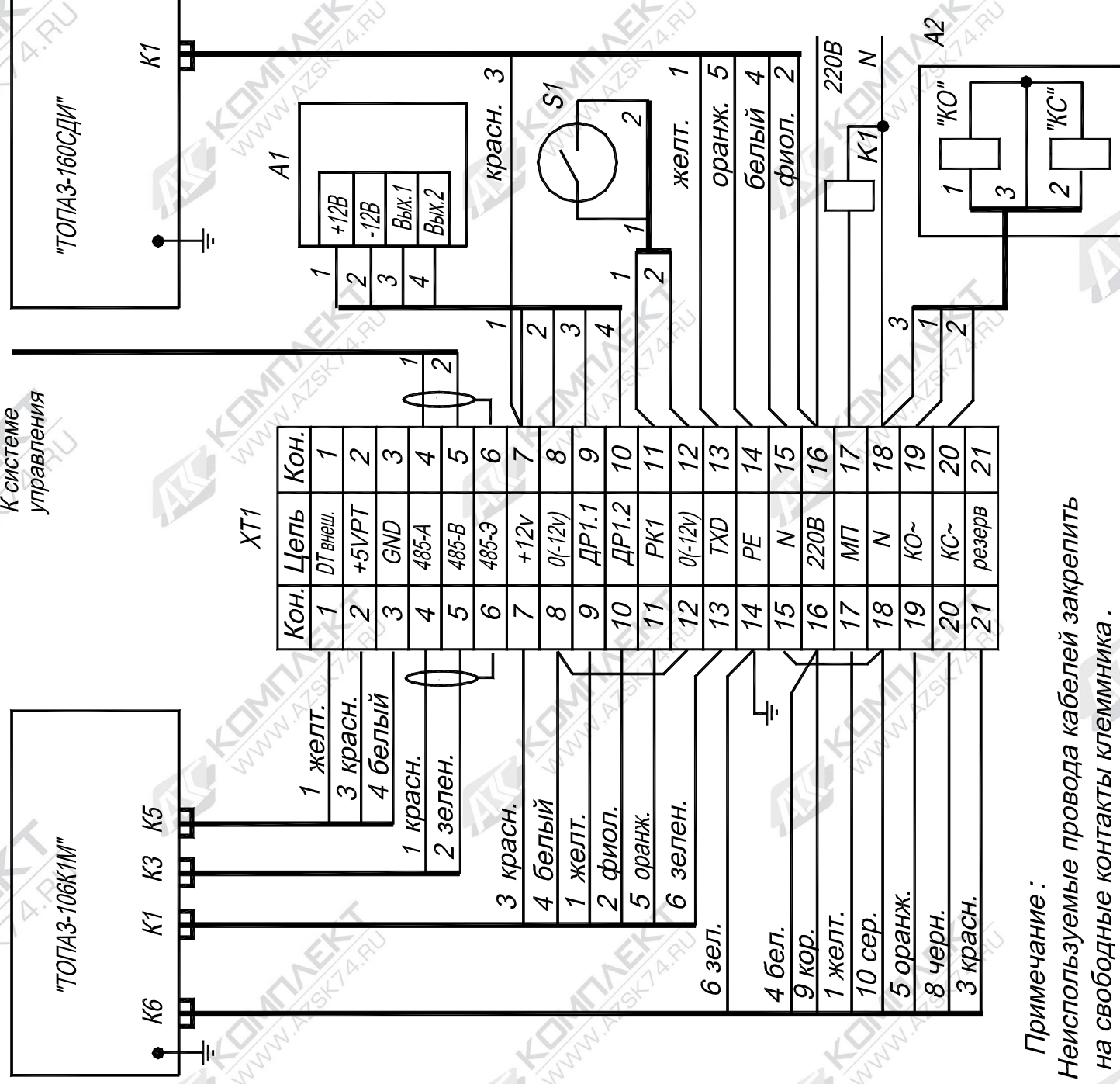
Схема электрическая принципиальная. Плата индикации ДСМК. 687244.112 Изм.0

Ref Des	Device (Type)	Package	QND	VCC3
DD1	74HC595M_FOR_GNS1001	SO-G16	8	16
DD2	74HC595M_FOR_GNS1001	SO-G16	8	16
DD3	74HC595M_FOR_GNS1001	SO-G16	8	16
DD4	74HC595M_FOR_GNS1001	SO-G16	8	16
DD5	74HC595M_FOR_GNS1001	SO-G16	8	16
DD6	74HC595M_FOR_GNS1001	SO-G16	8	16
DD7	74HC595M_FOR_GNS1001	SO-G16	8	16
DD8	74HC595M_FOR_GNS1001	SO-G16	8	16
DD9	74HC595M_FOR_GNS1001	SO-G16	8	16
DD10	74HC595M_FOR_GNS1001	SO-G16	8	16
DD11	74HC595M_FOR_GNS1001	SO-G16	8	16
DD12	74HC595M_FOR_GNS1001	SO-G16	8	16
DD13	74HC595M_FOR_GNS1001	SO-G16	8	16
DD14	74HC595M_FOR_GNS1001	SO-G16	8	16
DD15	74HC595M_FOR_GNS1001	SO-G16	8	16
DD16	74HC595M_FOR_GNS1001	SO-G16	8	16
DD17	74HC595M_FOR_GNS1001	SO-G16	8	16
DD18	74HC595M_FOR_GNS1001	SO-G16	8	16
DD19	74HC595M_FOR_GNS1001	SO-G16	8	16
DD20	74HC595M_FOR_GNS1001	SO-G16	8	16
DD21	74HC595M_FOR_GNS1001	SO-G16	8	16
DD22	74HC132D	SO-G14G33	7	14



Приложение Б

Рекомендуемая схема электрическая подключения к колонке с клапанами 220 В переменного тока



Примечание :

Неиспользуемые провода кабеля закреплять на свободные контакты клеммника .

Принятые обозначения :

A1- датчик расхода топлива ;

A2- клапан двойного действия ;

K1- магнитный пускатель насоса ;

КО -клапан отсечной ;

КС -клапан снижения расхода ;

S1- кнопка "ПУСК / СТОП" ;

XT1- блок клеммный .