

Уровнемеры ПМП-062, ПМП-076

Аналоговый выход: 4-20 мА (ПМП-062), 0...R / 0...Uоп (ПМП-076)

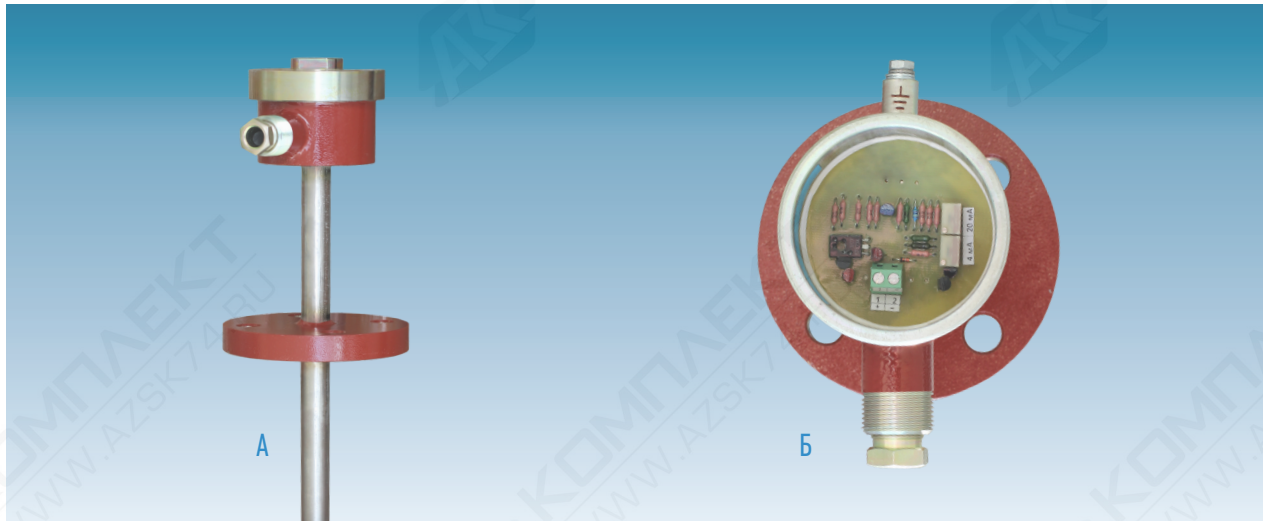


Рис. 1. Уровнемер ПМП-062: А - внешний вид, Б - клеммный отсек

Назначение

Уровнемеры ПМП-062, ПМП-076 предназначены для измерения уровня жидкости в стационарных и передвижных резервуарах и преобразования уровня:

- в унифицированный токовый сигнал 4 – 20 мА - ПМП-062;
- в аналоговый сигнал 0 ... R (изменение сопротивления, Ом) или 0 ... Uоп (изменение выходного напряжения относительно входного опорного напряжения Uоп) - ПМП-076.

Уровнемеры могут иметь дополнительные выходы ("сухие" контакты) для контроля достижения нижнего и верхнего пределов измерения.

Уровнемеры могут применяться в системах автоматизации объектов нефтяной, газовой, химической, пищевой, коммунально-хозяйственной и других отраслях промышленности.

Принцип работы

Измерение уровня жидкости осуществляется при помощи поплавка со встроенным магнитом, который магнитным полем воздействует на чувствительные элементы - герконы. Непрерывность измерения с шагом 5 мм достигается установкой герконов в ряд с определенным интервалом и соединением их через резисторы (R1... Rn-1) по схеме резистивного делителя напряжения (рис. 2, 3). Линейность измерения обеспечивается одинаковыми номиналами высокоточных резисторов, имеющих одинаковый температурный коэффициент сопротивления.

В корпусе ПМП-062 находится электронная плата преобразования уровня в токовый сигнал, на которой расположены винтовые клеммные зажимы для присоединения кабеля и подстроечные резисторы "4 мА" и "20 мА".

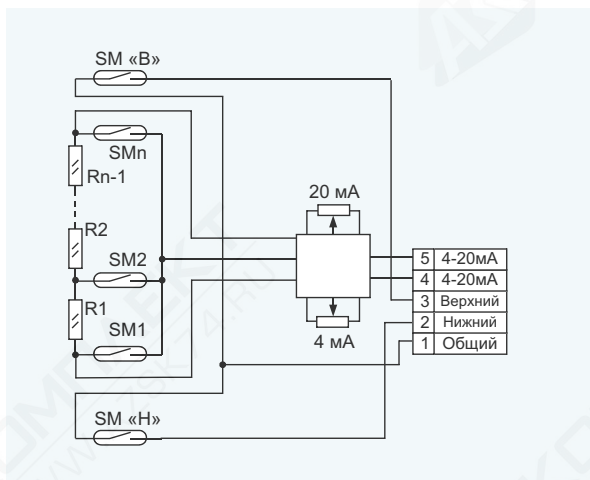


Рис. 2. ПМП-062-НВ. Схема электрическая.

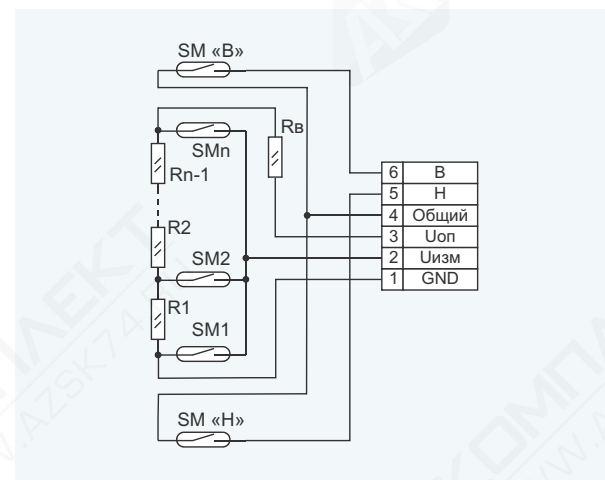


Рис. 3. ПМП-076-НВ. Схема электрическая.

Технические параметры

1	Тип уровнемера	ПМП-062	ПМП-076
2	Длина направляющей, мм	150 ... 6000	
3	Нижний /верхний неизмеряемый уровень, мм	> 50 (зависит от типа поплавка)	
4	Шаг измерения уровня жидкости, мм	5	
5	Схема подключения	двухпроводная	трехпроводная
6	Напряжение питания (Uп), В	15 ... 42	-
7	Выходной сигнал	(4 ... 20) мА	0...R (Ом) или 0...Uп (В)
8	Защита от обратной полярности напряжения:	есть	-
9	Ограничение выходного тока	40 мА	-
10	Максимальная нагрузка, Ом	$R_{нmax} < [U_{п}(В) - 15] / 0,02$	-
11	Основная погрешность (нелинейность), %:	0,2 (при амплитуде пульсаций Uп не более 0,5 В)	-
12	Температурная погрешность, %/10°С	0,2	-
13	Параметры выхода "сухих" контактов:	коммутируемое напряжение, В: 0,05 ... 42; коммутируемый ток, А, не более: 0,5; коммутируемая мощность, Вт, не более: 9 (применение реле в качестве нагрузки не допускается).	
14	Давление измеряемой среды, не более	10 МПа (определяется типом поплавка и крепежного элемента)	
15	Диапазон температур контролируемой среды	-50...80 град. С (по заказу до 130 град. С)	
16	Диапазон температур окружающей среды	-50...+60 град. С	
17	Маркировка взрывозащиты	1ExdIIBT3	
18	Степень защиты по ГОСТ 14254	IP66	
19	Климатическое исполнение по ГОСТ 15150	УХЛ1*	
20	Масса, ориентировочно, кг	направляющая - 1 кг (1м), фланец Ду50 – 3,5 кг, корпус – 1,5 кг	
21	Средний срок службы, лет	15 лет	

Обозначение и варианты исполнения

Обозначение уровнемера образуется перечислением условных обозначений вариантов исполнений, указанных в разделе "ПМП. Варианты исполнения", которые записываются через тире:

ПМП-062-[1]-[2]-[3]-[4]-[5]-[6]-[7]-[8]-[10]-[13]-[h...]-[НВ], где: h... - верхний неизмеряемый уровень (см. рис. 7 раздела "ПМП. Варианты исполнения"; НВ - наличие "сухих" контактов для контроля достижения нижнего и верхнего пределов измерения (вариант исполнения). Пример обозначения: "ПМП-062-M27-L2000-h100".

ПМП-076-[1]-[2]-[3]-[4]-[5]-[6]-[7]-[8]-[10]-[13]-[h...]-[НВ]-[R...], где: R... - величина сопротивления резисторов R1, R2,... (рис. 3), которая равна изменению выходного сопротивления при изменении уровня на 1 см. Полное выходное сопротивление уровнемера равно $R \times (L - h)$, где: L - длина направляющей, h - верхний неизмеряемый уровень (L-h - диапазон измерения уровня в сантиметрах). Пример обозначения: "ПМП-076-M27-L2000-h100-R10".

По заказу может быть установлен дополнительный резистор Rв (рис. 3), который по умолчанию отсутствует. Пример обозначения: «ПМП-076-...-Rв510» (Rв=510 Ом).

Примечание: Для уменьшения загруженности обозначения уровнемера допускается обозначения съемных частей (поплавок, крепежного элемента, устройства крепления защитной оболочки кабеля) приводить отдельной строкой в заказе. При этом, должна быть обеспечена однозначность понимания принадлежности съемных частей конкретному уровнемеру.