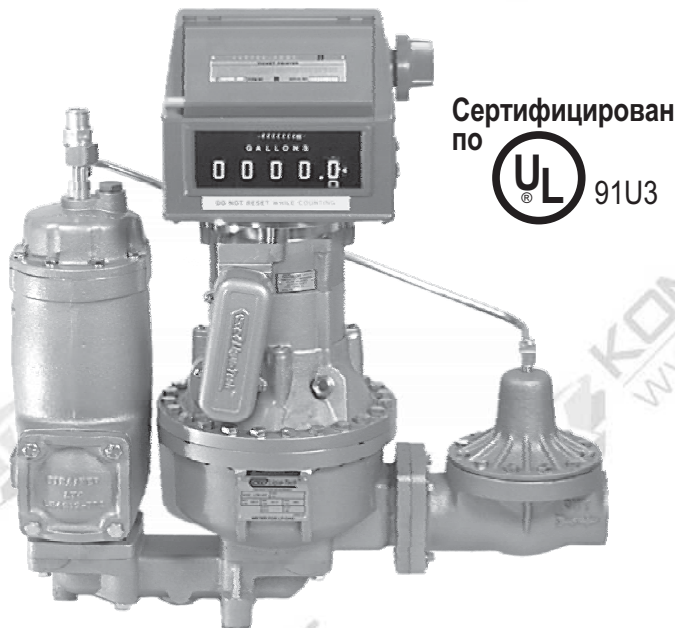


2" Расходомер сжиженного нефтяного газа LPM-200

Технический бюллетень



Будучи сконструированными для небольших автоцистерн и нефтебаз, LPM-200 обеспечивает наиболее широкий диапазон потока, (20-100 галл./мин), какой только доступен для измерителя данного типа. В расходомере LPM-200 применяется прочный корпус, полностью из ковкого чугуна, для надежности, прочности и долготелетнего использования с низким уровнем технического обслуживания. Кроме того, расходомер является автономным со всеми необходимыми аксессуарами, включая отделитель паров, сетчатый фильтр и дифференциальный клапан.

Имеясь в наличии в различных конфигурациях для каждого применения, LPM-200 можно заказать с регистрацией, откалиброванной в американских галлонах или в литрах. Возможно наличие автоматического компенсатора температуры. Опция *Quick-Vent* полного цикла позволяет безопасный и эффективный демонтаж измерителя для технического обслуживания и ремонта.

LPM-200 полностью совместим с расходомером Neptune® 2" типа 4D; как в наружных размерах, так и во внутренних частях. Устройство сертифицировано по UL и получило сертификат соответствия NTEP №96-112A1.

Главные особенности

Основой модели расходомера LPM-200 является превосходная измерительная камера *Liqua-Tech*. Она оснащена поршнями с жестким покрытием с плотной специальной отделкой из оксида металла и подшипником вала из закаленной стали, прошедшими практическую проверку на тысячах установок. Измеритель также имеется в наличии с запатентованной опцией *Trac-Bearing®* измерительной камеры *Liqua-Tech*, что служит для увеличения точности, надежности и уменьшения технического обслуживания. Конструкция *Trac-Bearing®* более эффективно управляет и стабилизирует вращение поршня, чем стандартные управляющие ролики, в результате достигая более устойчивой линейной точности с меньшим износом.

Расходомер LPM-200 оборудован печатающими или непечатающими регистрами компании *Veeder-Root* для создания надежности и снижения рабочего крутящего момента. Измеритель также доступен в конфигурации со щитом распределительных шестерен, стартером по схеме "звезда" или шпинделем только для адаптации блоков регистрации. Эксклюзивный переходник *Liqua-Tech* щита распределительных шестерен регистратора позволяет переключать распределительные шестерни в стиле *Neptune* для облегчения калибровки.

Neptune® является зарегистрированной торговой маркой компании Actaris Meter Systems. Liqua-Tech является самостоятельным производителем запасных частей для расходомеров Neptune.



Спецификации

Диапазон потока: максимум 20 - 100 галл./мин. (80 - 380 л/мин.).

Рабочее давление: максимум 350 фунтов на дюйм (24 бар) (24,6 кг/см²).

Соединения: 2" FPT на входном контрольном клапане и клапане перепада давления. Каждое имеет фланцевое исполнение для облегчения монтажа расходомера. Стандартной конфигурацией является впускной патрубок слева-сзади и выпускной патрубок справа. Другие комбинации возможны для удовлетворения комбинаций монтажа.

Регистратор: модель 789002 компании *Veeder-Root* (печатающий) или модель 788700 (непечатающий), со специальным переходником щита распределительных пластин *Liqua-Tech* серии *VRA*.

Единицы измерения: калибровка в галлонах США или литрах.

Емкость сброса регистратора: 9.999,9 галлонов, 9.999,9 литров.

Емкость суммарного счетчика регистратора: 9.999.999,9 галлонов, 99.999.999 литров.

Компенсатор температуры: компенсация до 60° F (15° C).

Рабочий диапазон: от -10° F до 125° F (от -23° C до 52° C).

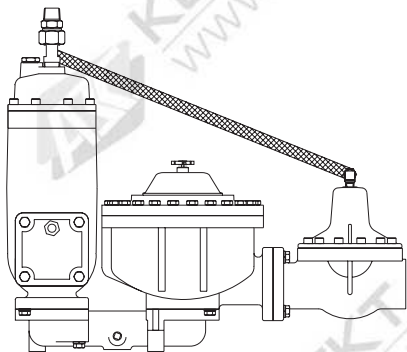
Вес:

Без автоматического компенсатора температуры, регистратора или щита распределительных пластин:152 фунтов (69 кг).

С автоматическим компенсатором температуры и печатающим регистратором:205 фунтов (93 кг).

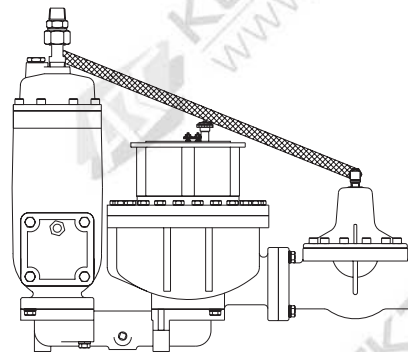
LPM-200 Стандартные конфигурации

Без температурной компенсации



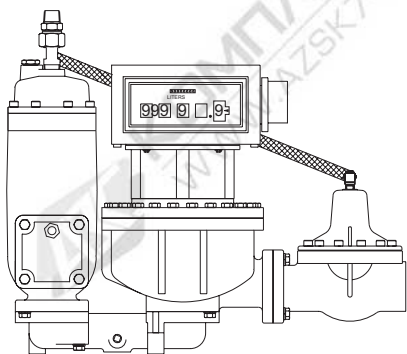
Без регистратора или щита распределительных пластин.

Часть №	Единицы измерения
L090042-040	Галлоны
L090042-050	Литры



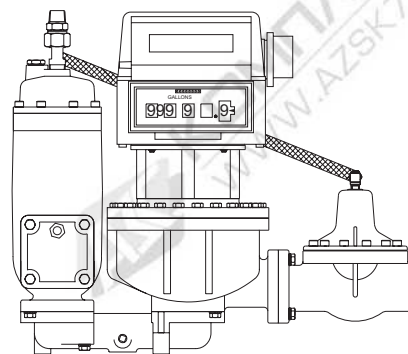
Без регистратора. Со щитом распределительных пластин.

Часть №	Единицы измерения
L090042-051	Галлоны
L090042-053	Литры



С непечатающим регистратором компании Veeder-Root.

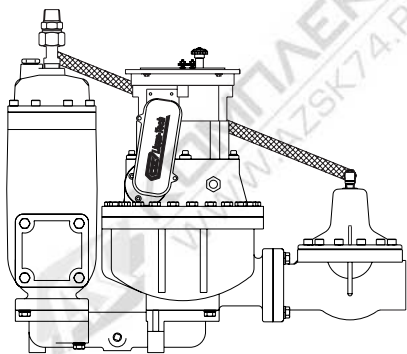
Часть №	Единицы измерения
L090042-101	Галлоны
L090042-103	Литры



С печатающим регистратором компании Veeder-Root.

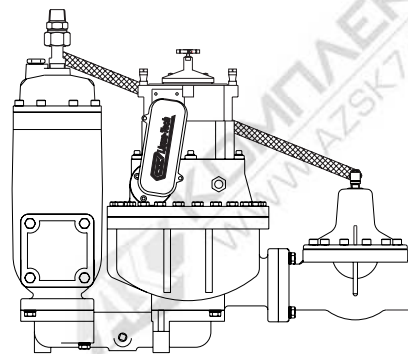
Часть №	Единицы измерения
L090042-102	Галлоны
L090042-104	Литры

Автоматическая компенсация температуры (АКТ)



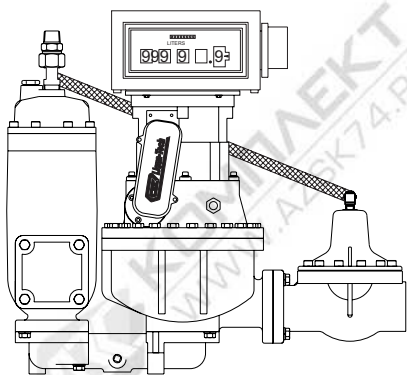
Без регистратора. Со щитом распределительных пластин и распорной деталью.

Часть №	Единицы измерения
L090042-109	Галлоны
L090042-110	Литры



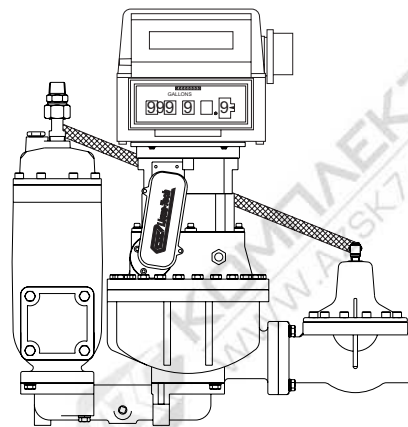
Без регистратора. С верхним приводным кронштейном в стиле Neptune.

Часть №	Единицы измерения
L090042-111	Галлоны
L090042-112	Литры



С непечатающим регистратором компании Veeder-Root.

Часть №	Единицы измерения
L090042-105	Галлоны
L090042-107	Литры



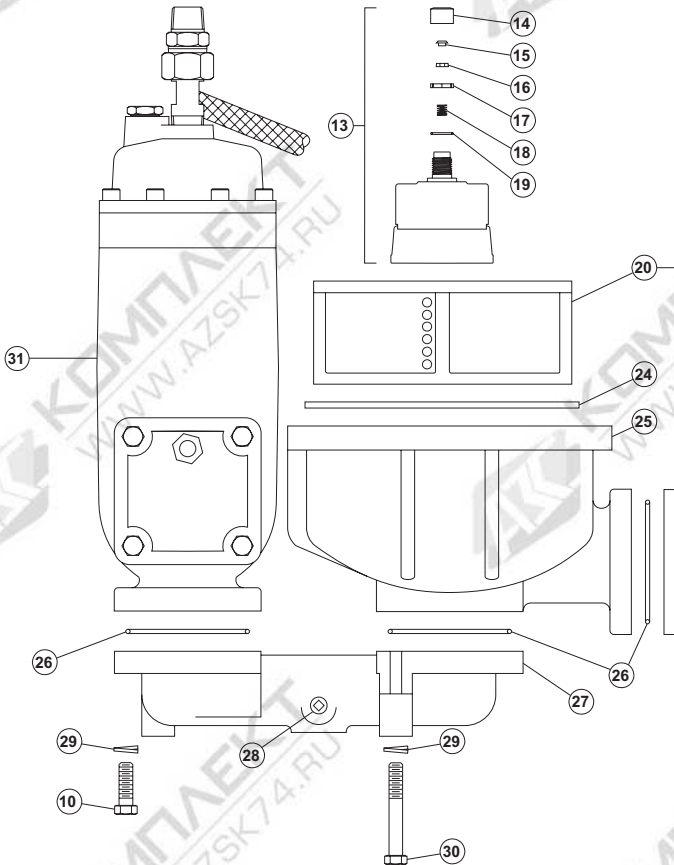
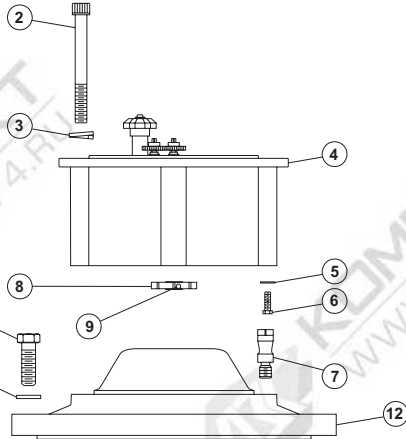
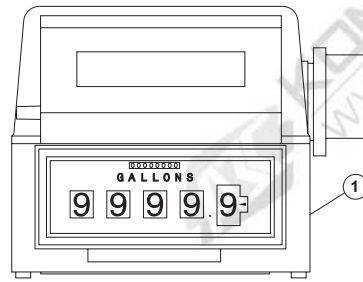
С печатающим регистратором компании Veeder-Root.

Часть №	Единицы измерения
L090042-106	Галлоны
L090042-108	Литры

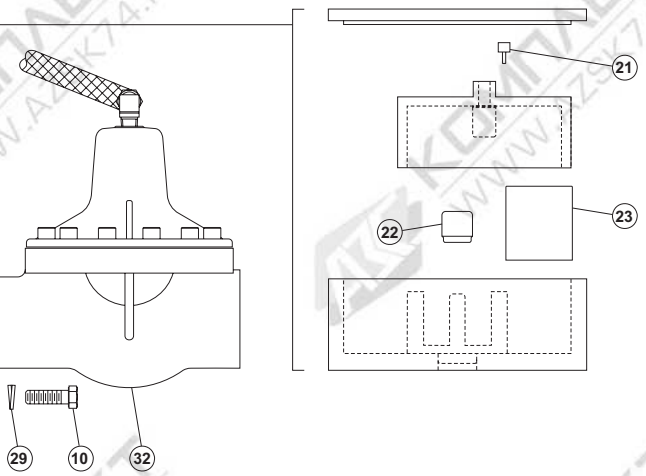
LPM-200

Запасные части

Измеритель без автоматической компенсации температуры (АКТ)



Ссылочный №	Описание	Часть №
1	Регистратор компании Veeder-Root, непечатющий, галлоны США	L788700-036
	Регистратор компании Veeder-Root, непечатющий, литры	L788700-703
	Регистратор компании Veeder-Root, печатающий, галлоны США	L789002-705
	Регистратор компании Veeder-Root, печатающий, литры	L789002-010
2	Винт, 3/8-16 x 31/2", с головкой под торцевой ключ	L100072-001
3	Стопорная шайба, 3/8", с высоким выступом, сталь	L100440-002
4	Пластина переходника, для регистратора Veeder-Root, без автоматической компенсации температур	L886201-001
5	Стопорная шайба, 1/4", звездообразной формы	L100123-100
6	Винт, 1/4-28 x 5/8", с шестигранной головкой	L100061-100
7	Винт, 1/4-28 x 5/8", с шестигранной головкой, просверленный	L100061-011
8	Штырь, для монтажа регистратора, нержавеющей сталь	L084435-000
9	Стартер по схеме "звезда", с установочным винтом	L082976-001
10	Установочный винт, 8-32 x 5/16"	L088796-000
11	Винт, с головкой под ключ, 7/16-14 x 13/8"	L000795-003
12	Винт, с головкой под ключ, 7/16-14 x 13/8", просверленный	L000795-011
13	Шайба, 7/16", плоская, сталь	L000796-004
14	Крышка основного корпуса, без стопорного штифта, без автоматической температурной компенсации	L084802-702
15	Зубчатая передача, 2", передаточное число 3.75, сжиженный нефтяной газ, 1 галлон США, стартер в форме клевера	L083502-000
16	Зубчатая передача, 2", передаточное число 3.75, сжиженный нефтяной газ, 1 галлон США, стартер каплеобразной формы	L083502-005
17	Зубчатая передача, 2", передаточное число 9.93, сжиженный нефтяной газ, 1 литр, стартер каплеобразной формы	L080862-055
18	Зубчатая передача, 2", передаточное число 3.75, безводный аммиак, 1 галлон США, стартер каплеобразной формы	L087774-001
19	Зубчатая передача, 2", передаточное число 9.93, безводный аммиак, 1 литр, стартер каплеобразной формы	L087774-003
20	Гайка, коробки сальника, в сборе с втулкой	L083536-000
21	Закимная гайка, зубчатая передача, сжиженный нефтяной газ	L000034-000
22	Закимная гайка, зубчатая передача, безводный аммиак	L000034-004
23	Манжетное уплотнение U-образной формы, зубчатая передача, Buna-N	L100025-002
24	Оправка, манжетная U-образной формы	L083539-000
25	Пружина, коробки сальника	L083540-000
26	Кольцевое уплотнение, зубчатая передача, Buna-N	L100138-003
27	Измерительная камера, 2", сжиженный нефтяной газ, стандарт	L045806-101
28	Измерительная камера, 2", сжиженный нефтяной газ, Trac-Bearing	L045806-501
29	Измерительная камера, 2", для пищевых продуктов	L045806-102
30	Измерительная камера, 2", безводный аммиак	L045806-103
31	Уплотнительный штифт, 2" измерительная камера (Liqua-Tech), сжиженный нефтяной газ	L042546-010
32	Уплотнительный штифт, 2" измерительная камера (Liqua-Tech), безводный аммиак	L042546-012
33	Уплотнительный штифт, 2" измерительная камера (Neptune), сжиженный нефтяной газ	L042546-000
34	Уплотнительный штифт, 2" измерительная камера (Neptune), безводный аммиак	L042546-002



Ссылочный №	Описание	Часть №
23	Мембрана, 2" измерительная камера (Neptune), безводный аммиак	L042312-005
NS	Ремонтный набор, 2" измерительная камера (Liqua-Tech)	L045806-702
	Ремонтный набор, 2" измерительная камера (Neptune)	L045806-701
24	Прокладка, главный корпус	L084806-000
25	Главный корпус с с центровочным штифтом	L084804-702
26	Кольцевое уплотнение, прокладка	L100139-018
27	Кольцевое уплотнение, прокладка (квадратного сечения)	L084818-000
28	Соединитель, от расходомера к отделителю паров	L086698-702
29	Заглушка, сливная	L100075-003
30	Стопорная шайба, 7/16", сталь	L041012-002
31	Винт, 7/16-14 x 3", с шестигранной головкой, сталь	L100071-068
32	Узел выпуска паров и сетчатого фильтра, в сборе	L084807-701
33	Клапан перепада давления, в сборе	L083925-701

Ссылочный №	Описание	Часть №
22	Управляющий ролик, 2" измерительная камера (Liqua-Tech), сжиженный нефтяной газ	L042316-010
	Управляющий ролик, 2" измерительная камера (Liqua-Tech), безводный аммиак	L042316-014
	Управляющий ролик, 2" измерительная камера (Neptune), сжиженный нефтяной газ	L042316-001
	Управляющий ролик, 2" измерительная камера (Neptune), безводный аммиак	L042316-004
23	Мембрана, 2" измерительная камера (Liqua-Tech), сжиженный нефтяной газ	L042312-010
	Мембрана, 2" измерительная камера (Liqua-Tech), безводный аммиак	L042312-015
	Мембрана, 2" измерительная камера (Neptune), сжиженный нефтяной газ	L042312-001

LPM-200

Запасные части

Ссылочный №	Описание	Часть №
1	Регистратор компании Veeder-Root, печатающий, галлоны США	L788700-036
	Регистратор компании Veeder-Root, печатающий, литры	L788700-703
	Регистратор компании Veeder-Root, печатающий, галлоны США	L789002-705
	Регистратор компании Veeder-Root, печатающий, литры	L789002-010
2	Винт, 3/8-16 x 1", с головкой под торцевой ключ	L008325-014
	Винт, 3/8-16 x 1", с головкой под торцевой ключ, просверленный	L008325-015
3	Стопорная шайба, 3/8", с высоким выступом, сталь	L100440-002
4	Пластина переходника, для регистратора компании Veeder-Root, автоматическая температурная компенсация	L886205-001
5	Стопорная шайба, 1/4", звездообразной формы	L100123-100
6	Винт, 1/4-28 x 5/8", с шестигранной головкой	L100061-100
	Винт, 1/4-28 x 5/8", с шестигранной головкой, просверленный	L100061-011
7	Винт, 1/4-20 x 2 1/2", с цилиндрической головкой	L008302-107
8	Стопорная шайба, 1/4", с высоким выступом, сталь	L088721-000
9	Переходник компенсатора температуры	L086602-101
10	Переходник компенсатора температуры, с верхним кронштейном стартера	L086602-005
11	Узел монтажной пластины и рычага	L086649-003
12	Штифт, стопор рычага	L086661-001
13	Шплинт, 1/16" диаметр x 3/8", сталь	L041401-000
14	Винт, 10-32 x 5/8" с цилиндрической головкой, сталь	L041221-002
15	Стопорная шайба, #10, сталь	L041211-000
16	Винт, крышка, 10-32 специальный	L009287-003
17	Крышка, монтажная пластина рычага	L086665-000
18	Стартер звездообразной формы, с установочным винтом	L082976-001
19	Установочный винт, 8-32 x 5/16"	L088796-000
20	Винт, 1/4-20 x 3/4", с головкой под торцевой ключ	L100060-010
	Винт, 1/4-20 x 3/4", с головкой под торцевой ключ, просверленный	L100060-011
21	Стопорная шайба, 1/4", сталь	L041117-000
22	Распорная деталь, алюминий	L1000611-000
23	Винт, с головкой под ключ, 7/16-14 x 13/8"	L000795-003
	Винт, с головкой под ключ, 7/16-14 x 13/8", просверленный	L000795-011
24	Шайба, 7/16", плоская, сталь	L000796-004
25	Крышка основного корпуса без стопорного штифта	L086704-701
26	Измерительный канал для термопары	L086666-702
27	Крышка, измерительный канал для термопары	L083732-000
28	Штифт, термостат	L086648-000
29	Крышка, термостат	L086647-001
30	Узел сильфонного термостата	L086646-000
31	Кольцевое уплотнение, сильфонный термостат	L100139-005
32	Зубчатая передача, 2", передаточное число 3.75, сжиженный нефтяной газ, 1 галлон США, стартер в форме клевера	L083502-000
	Зубчатая передача, 2", передаточное число 3.75, сжиженный нефтяной газ, 1 галлон США, стартер каплеобразной формы	L083502-005
	Зубчатая передача, 2", передаточное число 9.93, сжиженный нефтяной газ, 1 литр, стартер каплеобразной формы	L080862-055
	Зубчатая передача, 2", передаточное число 3.75, безводный аммиак, 1 галлон США, стартер каплеобразной формы	L087774-001
	Зубчатая передача, 2", передаточное число 9.93, безводный аммиак, 1 литр, стартер каплеобразной формы	L087774-003
33	Гайка, коробки сальника, полностью укомплектована втулками	L083536-000
34	Зажимная гайка, зубчатая передача, сжиженный нефтяной газ	L000034-000
	Зажимная гайка, зубчатая передача, безводный аммиак	L000034-004
35	Манжетное уплотнение U-образной формы, зубчатая передача, Buna-N	L100025-002
36	Оправка, манжетная U-образной формы	L083539-000
37	Пружина, коробки сальника	L083540-000
38	Кольцевое уплотнение, зубчатая передача, Buna-N	L100138-003
39	Измерительная камера, 2", сжиженный нефтяной газ, стандарт	L045806-101
	Измерительная камера, 2", сжиженный нефтяной газ, Trac-Bearing	L045806-501
	Измерительная камера, 2", для пищевых продуктов	L045806-102
	Измерительная камера, 2", безводный аммиак	L045806-103

Ссылочный №	Описание	Часть №
40	Уплотнительный штифт, 2" измерительная камера (Liqua-Tech), сжиженный нефтяной газ	L042546-010
	Уплотнительный штифт, 2" измерительная камера (Liqua-Tech), безводный аммиак	L042546-012
	Уплотнительный штифт, 2" измерительная камера (Neptune), сжиженный нефтяной газ	L042546-000
	Уплотнительный штифт, 2" измерительная камера (Neptune), безводный аммиак	L042546-002
41	Управляющий ролик, 2" измерительная камера (Liqua-Tech), сжиженный нефтяной газ	L042316-010
	Управляющий ролик, 2" измерительная камера (Liqua-Tech), безводный аммиак	L042316-014
	Управляющий ролик, 2" измерительная камера (Neptune), сжиженный нефтяной газ	L042316-001
	Управляющий ролик, 2" измерительная камера (Neptune), безводный аммиак	L042316-004
42	Мембрана, 2" измерительная камера (Liqua-Tech), сжиженный нефтяной газ	L042312-010
	Мембрана, 2" измерительная камера (Liqua-Tech), безводный аммиак	L042312-015
	Мембрана, 2" измерительная камера (Neptune), сжиженный нефтяной газ	L042312-001
	Мембрана, 2" измерительная камера (Neptune), безводный аммиак	L042312-005
NS	Ремонтный набор, 2" измерительная камера (Liqua-Tech)	L045806-702
	Ремонтный набор, 2" измерительная камера (Neptune)	L045806-701
43	Прокладка, главный корпус	L084806-000
44	Главный корпус с центровочным штифтом	L084804-702
45	Кольцевое уплотнение, прокладка	L100139-018
	Кольцевое уплотнение, прокладка (квадратного сечения)	L084818-000
46	Соединитель, от расходомера к отделителю паров	L086698-702
47	Заглушка, сливная	L100075-003
48	Стопорная шайба, 7/16", сталь	L041012-002
49	Винт, 7/16-14 x 3", с шестигранной головкой, сталь	L100071-068
50	Узел выпуска паров и сетчатого фильтра, в сборе	L084807-701
51	Клапан перепада давления, в сборе	L083925-701
52	Кронштейн стартера регистра (верхний), в сборе	L084890-004
53	Винт, с цилиндрической головкой, покрыт сталью, 10-32 x 1 1/4"	L089073-000
54	Стопорное кольцо, 3/16"	L886131-000
55	Шайба, приводной вал	L008571-014
56	Регулировочная шайба, приводной вал	L886121-000
57	Узел кронштейна (верхний) с втулками	L086808-000
58	Зубчатая передача приводной вал в сборе (41 зуб)	L086554-001
59	Штырь, для монтажа регистратора, нержавеющая сталь	L084435-000
60	Корпус переходника	L084921-003
61	Зубчатая передача и узел вала (41 и 35 зубьев)	L084907-001
62	Пластина, стопор холостого хода шестерни	L086609-000
63	Винт, 10-32 x 3/8", полукруглая головка со шлицем	L088524-000
64	Узел вертлюжного блока	L086612-000
65	Шайба, упор пружины	L088286-003
66	Пружина, нажимной стержень	L084888-001
67	Нажимной стержень	L086611-001
68	Рычаг в сборе, зажимной хомут смещения (шестерня 31Т)	L084910-003
69	Пружина, зажимной хомут смещения	L086645-000
70	Нижний кронштейн стартера, в сборе	L084913-002
71	Узел храповика с рычагами	L084916-001
72	Кольцо, стопор	L086071-000
73	Рычаг храповика в сборе #1	L086057-001
	Рычаг храповика в сборе #2	L086064-001
	Рычаг храповика в сборе #33	L086637-001
	Рычаг храповика в сборе #44	L086639-001
74	Пружина, кулачок храпового механизма	L086063-000
75	Храповик / узел вала	L084917-001
76	Приводной кронштейн с втулками	L084914-000
77	Цилиндрический штифт, 1/16" x 3/8", сталь	L100370-003
78	Вилка стартера	L084192-006

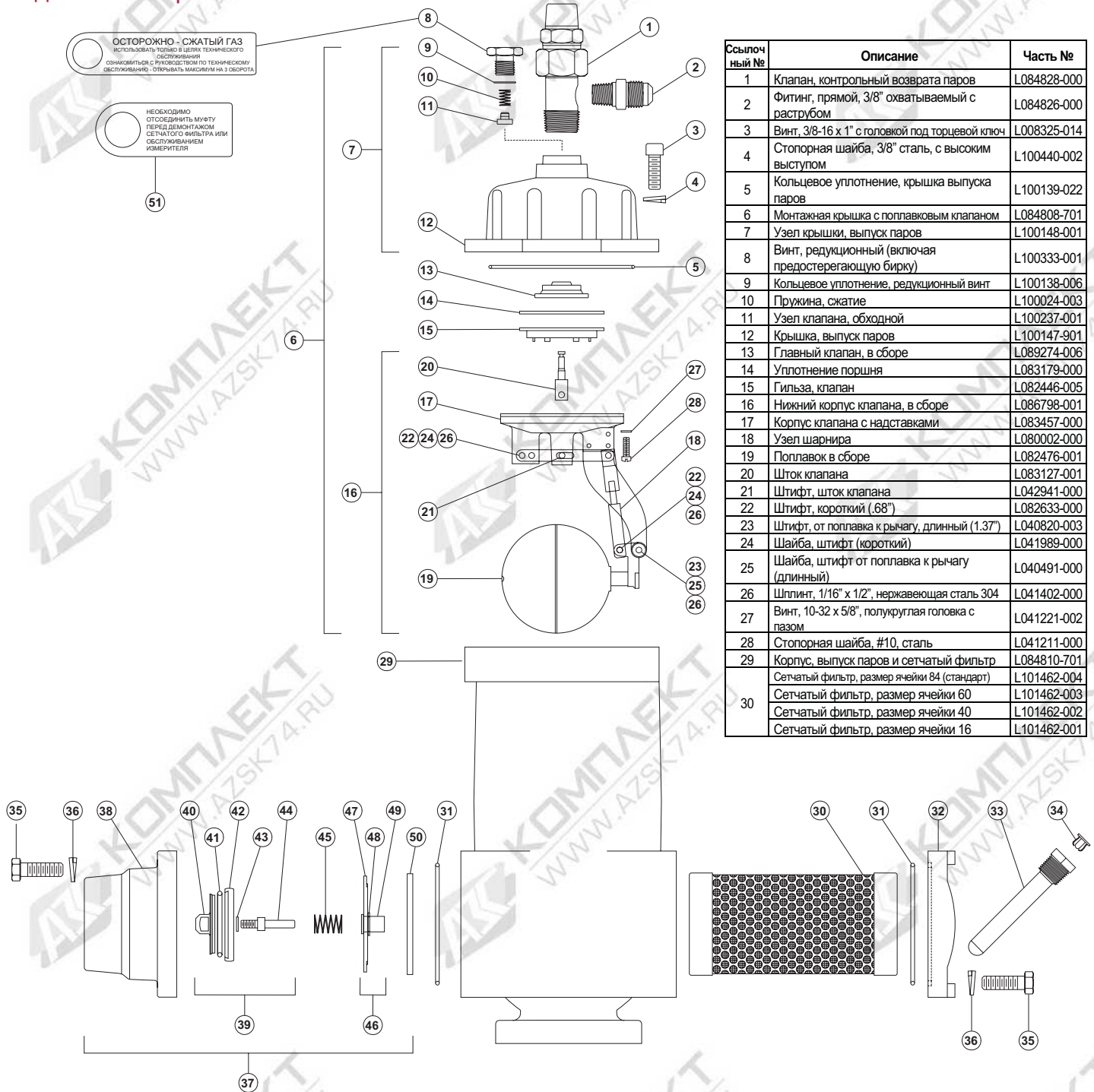
LPM-200

Запасные части

Отделитель паров

ОСТОРОЖНО - СЖАТЫЙ ГАЗ
Использовать только в целях технического обслуживания
ознакомившись с руководством по техническому обслуживанию, открывавшим на 3 оборота.

НЕОБХОДИМО
отследить миксту
ПЕРЕД ДЕМОНТАЖОМ
СЕТЧАТОГО ФИЛЬТРА ИЛИ
ОБСЛУЖИВАНИЕМ
ИЗМЕРИТЕЛЯ



Ссылочный №	Описание	Часть №
1	Клапан, контрольный возврата паров	L084828-000
2	Фитинг, прямой, 3/8" охватываемый с раструбом	L084826-000
3	Винт, 3/8-16 x 1" с головкой под торцевой ключ	L008325-014
4	Стопорная шайба, 3/8" сталь, с высоким выступом	L100440-002
5	Кольцевое уплотнение, крышка выпуска паров	L100139-022
6	Монтажная крышка с поплавковым клапаном	L084808-701
7	Узел крышки, выпуск паров	L100148-001
8	Винт, редуцирующий (включая предохранительную бирку)	L100333-001
9	Кольцевое уплотнение, редуцирующий винт	L100138-006
10	Пружина, сжатие	L100024-003
11	Узел клапана, обходной	L100237-001
12	Крышка, выпуск паров	L100147-901
13	Главный клапан, в сборе	L089274-006
14	Уплотнение поршня	L083179-000
15	Гильза, клапан	L082446-005
16	Нижний корпус клапана, в сборе	L086798-001
17	Корпус клапана с надставками	L083457-000
18	Узел шарнира	L080002-000
19	Поплавок в сборе	L082476-001
20	Шток клапана	L083127-001
21	Штифт, шток клапана	L042941-000
22	Штифт, короткий (.68")	L082633-000
23	Штифт, от поплавка к рычагу, длинный (1.37")	L040820-003
24	Шайба, штифт (короткий)	L041989-000
25	Шайба, штифт от поплавка к рычагу (длинный)	L040491-000
26	Шплинт, 1/16" x 1/2", нержавеющая сталь 304	L041402-000
27	Винт, 10-32 x 5/8", полукруглая головка с пазом	L041221-002
28	Стопорная шайба, #10, сталь	L041211-000
29	Корпус, выпуск паров и сетчатый фильтр	L084810-701
30	Сетчатый фильтр, размер ячейки 84 (стандарт)	L101462-004
	Сетчатый фильтр, размер ячейки 60	L101462-003
	Сетчатый фильтр, размер ячейки 40	L101462-002
	Сетчатый фильтр, размер ячейки 16	L101462-001

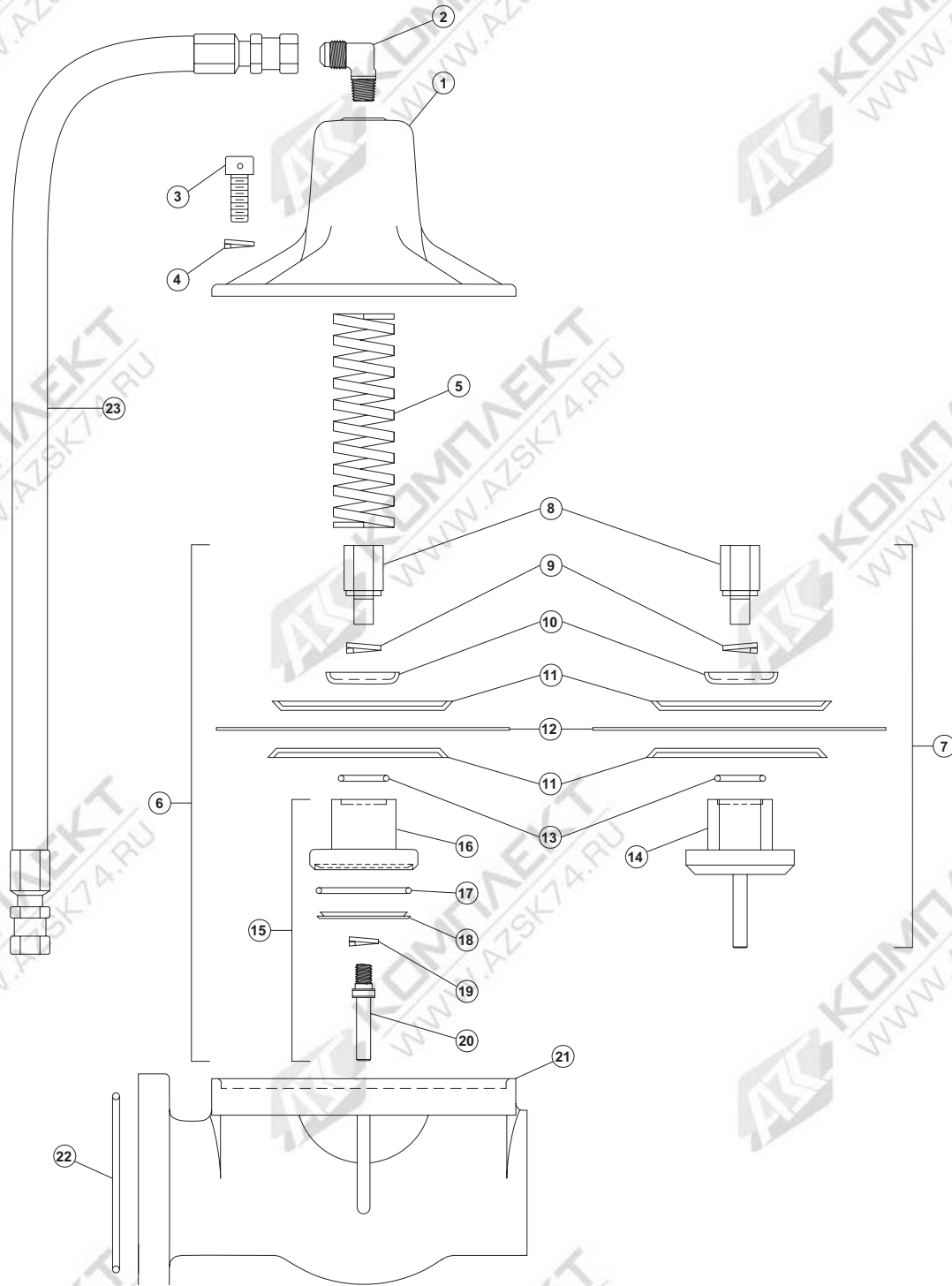
31	Прокладка, кольцевое уплотнение, крышка сетчатого фильтра	L100139-018
32	Крышка сетчатого фильтра, при наличии измерительного канала для термомпары	L084811-701
	Крышка сетчатого фильтра, без измерительного канала для термомпары	L084812-702
33	Измерительный канал для термомпары	L086666-702
34	Крышка, измерительный канал для термомпары	L083732-000
35	Винт, 7/16-14 x 1- 3/8", с шестигранной головкой	L000795-003
36	Стопорная шайба, 7/16" сталь	L041012-002
37	Штырь, 5/8-11 x 2 1/4", сталь	L082678-000
38	Впускной контрольный клапан, с мягким седлом	L084813-702
39	Фланец, впускной патрубков	L084814-003
40	Узел диска контрольного клапана на впуске	L084815-000
41	Стопор, диск	L100898-001

41	Кольцевое уплотнение, с мягким седлом	L100139-032
42	Держатель, диск	L100374-002
43	Стопорная шайба	L100121-009
44	Вал, шток клапана	L100896-001
45	Пружина	L083492-010
46	Узел опоры подшипника контрольного клапана на впуске	L084815-050
47	Подшипник	L100899-010
48	Накладка, контрольный клапан на впуске	L084816-002
49	Стопорное кольцо, 1/2"	L086071-000
50	Стопорное кольцо, спиральное	L084817-000
51	Предостерегающая бирка, клапан возврата паров	L100333-001
NS	Предостерегающая бирка, калибровка расходомер	L100322-001

LPM-200

Запасные части

Клапан перепада давления



Ссылочный №	Описание	Часть №
1	Крышка	L083766-701
2	Фитинг, коленчатый, 3/8" NPT x 3/8" SAE	L084825-001
3	Винт, 3/8-16 x 1" с головкой под торцевой ключ	L008325-014
3	Винт, 3/8-16 x 1" с головкой под торцевой ключ, просверленный	L008325-015
4	Стопорная шайба, 3/8" сталь, с высоким выступом	L100440-002
5	Пружина, клапан	L083775-000
6	Узел мембраны, мягкое седло	L083947-010
7	Узел мембраны, твердое седло	L083947-003
8	Винт, мембрана	L083774-002
9	Стопорная шайба, 7/16" сталь	L041012-002
10	Стопор, пружина	L083773-000
11	Стопор, мембрана	L083772-002

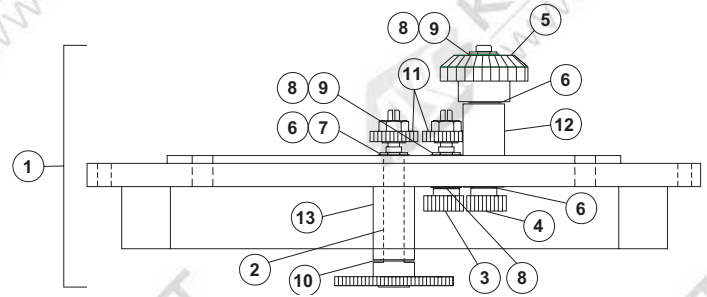
Ссылочный №	Описание	Часть №
12	Мембрана	L083771-002
13	Кольцевое уплотнение, клапан перепада давления	L100139-001
14	Шток клапана, твердое седло	L083927-002
15	Узел штока клапана, мягкое седло	L083927-010
16	Заглушка клапана	L083927-011
17	Кольцевое уплотнение, мягкое седло	L100139-046
18	Стопор, кольцевое уплотнение	L083927-012
19	Стопорная шайба, 3/8"	L100440-001
20	Шток клапана, резьбовой	L083927-013
21	Корпус, клапан перепада давления	L083926-701
22	Кольцевое уплотнение, фланец	L10-0139-018
23	Шланг, соединитель	L084823-010

LPM-200

Части и опции

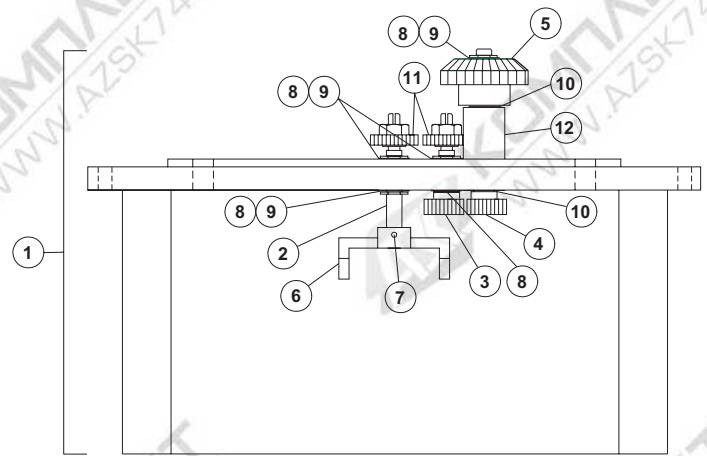
Переходник щита распределительных пластин регистратора, автоматическая температурная компенсация

Ссылочный №	Описание	Часть №
1	Узел щита распределительных пластин, 1 1/4" - 2", автоматическая температурная компенсация	L886205-001
2	Узел S-вала распределительных пластин, длинный рифленый, с шестерней 41 зуб	L886112-004
3	Узел R-вала распределительных пластин	L886115-000
4	Узел вала, выходной, с прямозубой цилиндрической шестерней	L886116-010
5	Зубчатое колесо, коническое, с узлом муфты	L886116-011
6	Шайба, регулировочная, 1/4" x 1/2" x .005"	L886122-000
7	Стопорное кольцо, 1/4", тип E	L886132-000
8	Шайба, регулировочная, 3/16" x 3/8" x .010"	L886121-000
9	Стопорное кольцо, 3/16" тип E	L886131-000
10	Шайба, регулировочная, 1/4" x 1/2" x .028"	L886123-000
11	Сменный узел зубчатого колеса регистратора	L081230-XXX
12	Втулка, распорная деталь, 1/4" x 1/2" x 1"	L000010-C02
13	Втулка, распорная деталь, S-вал, 1/4" x 1/2" x 1 1/4"	L000010-C06
NS	Втулка, R-вал, 3/16" x 5/16" x 3/8"	L000010-C01



Переходник щита распределительных пластин регистратора, без автоматической температурной компенсации

Ссылочный №	Описание	Часть №
1	Узел щита распределительных пластин, 1 1/4" - 2", без автоматической компенсации температуры	L886201-001
2	Узел S-вала распределительных пластин, короткий	L886112-005
3	Узел R-вала распределительных пластин	L886115-000
4	Вал, выходной, с узлом прямозубой цилиндрической шестерни	L886116-010
5	Зубчатое колесо, коническое, с узлом муфты	L886116-011
6	Вилочный стартер (короткий) со штифтом	L088589-001
7	1/16" x 3/8" цилиндрический штифт	L100370-003
8	Шайба, регулировочная, 3/16" x 3/8" x .010"	L886121-000
9	Стопорное кольцо, 3/16" тип E	L886131-000
10	Шайба, регулировочная, 1/4" x 1/2" x .005"	L886122-000
11	Сменный узел зубчатого колеса регистратора	L081230-XXX
12	Втулка, распорная деталь, 1/4" x 1/2" x 1"	L000010-C02
NS	Втулка, сменный вал зубчатого колеса, 3/16" x 5/16" x 3/8"	L000010-C01



Опции расходомера

Магнитный сетчатый фильтр

Помогает удалить осадки из резервуара и другие частицы черных металлов из потока жидкого газа.

Часть №	Описание
L101738-101	Магнитный сетчатый фильтр



Измерительная камера Trac-Bearing®

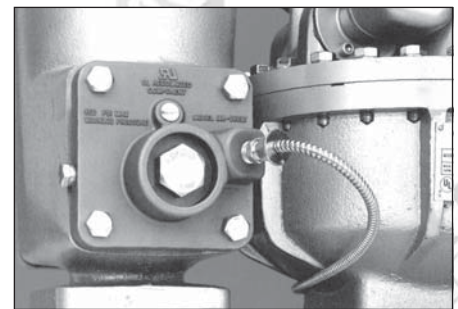
Обеспечивает большую устойчивую точность с меньшим износом в жидкости низкой вязкости. Запатентованная конструкция управляет и стабилизирует вращение поршня лучше, чем стандартные управляющие ролики.



Часть №	Описание
L045806-CHG	Усовершенствование, камера Trac-Bearing®, LPM-200

Фланец Quick-Vent

Заменяет фланец сетчатого фильтра для безопасного и эффективного демонтажа расходомера. Направляет сжатый нефтяной газ в удаленное место или контейнер-хранилище. Управляемая скорость стравливания. Сертификация по UL.



Часть №	Описание
00MA20-CHG	Опция Quick-Vent на 2" расходомерах LPM-200

